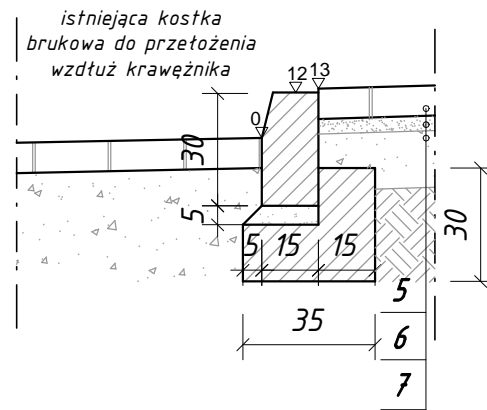


Przebudowa nawierzchni przy budynku dydaktycznego nr 2 przy ul. Willowa 2 w Szczecinie

Rys. 02

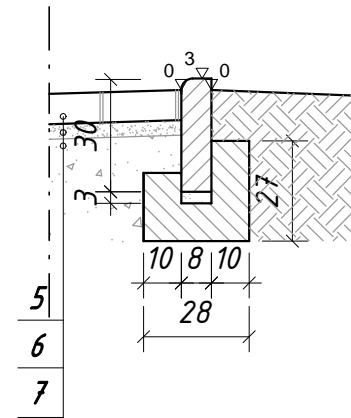
1:200

Szczegół "A" Skala 1:20



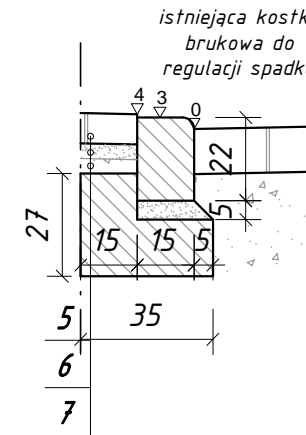
Krawężnik betonowy 30x15 na tawie betonowej C12/15 z oporem

Szczegół "B" Skala 1:20



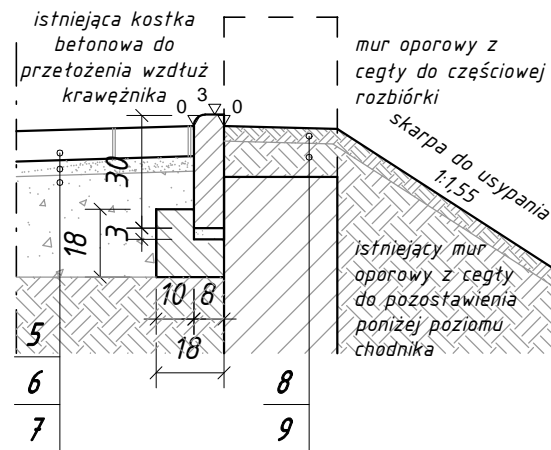
Obrzeże betonowe 30x8 na tawie betonowej C12/15 z oporem

Szczegół "C" Skala 1:20



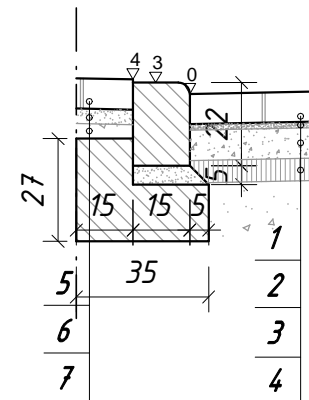
Krawężnik najazdowy 22x15 na tawie betonowej C12/15 z oporem

Szczegół "D" Skala 1:20



Obrzeże betonowe 30x8 na tawie betonowej C12/15 z oporem

Szczegół "E" Skala 1:20



Krawężnik najazdowy 22x15 na tawie betonowej C12/15 z oporem

KONSTRUKCJA JEZDNI

- 1 kostka brukowa betonowa kolor grafitowy gr. 8cm
- 2 podsypka cementowo - piaskowa gr. 4cm
- 3 w-wa podbudowy zasadniczej z miesz. niezwiązanej spoiwem z kruszywa C_{90/3} #0/31,5 gr. 15cm
- 4 stabilizacja gruntu cementem C_{3/4} gr. 15cm

KONSTRUKCJA CIĄGÓW PIESZYCH

- 5 kostka brukowa betonowa kolor szary gr. 6cm
- 6 podsypka cementowo - piaskowa gr. 4cm
- 7 w-wa podbudowy Rm 5MPa gr. 10cm

KONSTRUKCJA SKARPY

- 8 czarnoziem gr. 4-6cm
- 9 grunt rodzimy