



SPECYFIKACJA TECHNICZNA WYKONANIA I ODBIORU ROBÓT BUDOWLANYCH

1. CZ OGÓLNA

1.1. NAZWA ZAMÓWIENIA

Remont II pi tra budynku Studenckiego Domu Marynarza sPASAT+ Akademii Morskiej w Szczecinie przy ul. Starzy skiego 9.

1.2. PRZEDMIOT ZAMÓWIENIA

Przedmiotem Specyfikacji Technicznej wykonania i odbioru robót budowlanych jest okre lenie zakresu i sposobu wykonania robót budowlanych, a tak e okre lenie wymaga jako ciowych odno nie stosowanych przy realizacji zamówienia materiajøw i wyboru, jak równie , jako ci wykonania robót zwi zanych z realizacja zadania pt: "Remont II pi tra budynku Studenckiego Domu Marynarza sPASAT+Akademii Morskiej w Szczecinie przy ul. Starzy skiego 9". Roboty remontowe nale y wykona w wysokim standardzie, jako ci i estetyki wyko czenia.

Zakres robót budowlanych na II pi trze:

- rozebraniu cian wykonanych z cegiełna zaprawie cementowo . wapiennej,
- rozebraniu cian elbetowych o grubo ci okołø 24 cm w miejscach wyznaczonych w dokumentacji rysunkowej,
- poszerzeniu otworów drzwiowych w cianach elbetowych o gr 18cm,
- zamontowaniu nadpro y prefabrykowanych strunobetonowych,
- zerwaniu podkjadów z prefabrykowanych płyt gipsowych,
- zerwaniu posadzki cementowej w pomieszczeniach higieniczno-sanitarnych oraz wykonanie nowej posadzki,
- zerwaniu płyt pil niowych z posadzki,
- rozebraniu izolacji z płyt styropianowych o gr 4cm w pomieszczeniach higieniczno-sanitarnych,
- zerwaniu płyt PCV w pomieszczeniach magazynowych, korytarzach, przedpokojach, pokojach oraz frezowanie na gý boko maksymalnie do 2 cm,
- wykonaniu warstwy wyrównawczej na posadzce po frezowaniu,
- rozebraniu zabudów z płyt g-k,
- rozebraniu wykładziny ciennej z płyt,
- odbiciu tynków wewn trznych okołø 30 %,
- wykonaniu nowej zabudowy wn ki instalacyjnej w pomieszczeniu wc i pomieszczeniu nr 200 w systemie lekkiej cianki z płyt gipsowo-wyłknovej ogniochronnych i wodoodpornych,
- wykonaniu nowych cian murowych przy pomieszczeniach sanitarnych, a korytarzykiem o grubo ci 12 cm,
- wykonaniu obudowy pionów wodoci gowych i kanalizacyjnych (w pomieszczeniach magazynowych) w systemie lekkiej cianki z płyt gipsowo-wyłknovej ogniochronnych i wodoodpornych,
- zamontowaniu nawiewników higrosterowanych w ramach okiennych, wymiana wszystkich uszczeltek, regulacja skrzydełokiennych oraz wykonanie niezbdnych prac naprawczych w celu uzyskania prawidłøwego zamykania i otwierania skrzydeł okiennych,
- wykuciu z murów o cie nic drzwiowych stalowych,



- wymiana stolarki drzwiowej na nową wraz z montażem nowych ościeżnic stalowych regulowanych obejmujących mur do pomieszczeń mieszkalnych i WC,
- montaż nowych drzwi drewnianych do boksów mieszkalnych i pomieszczeń magazynowych o klasie odporności ogniowej EI 30 z ościeżnicami regulowanymi, obejmującymi mur,
- montaż nowych drzwi stalowych oszklonych do klatki schodowej o klasie odporności ogniowej EI 60 z ościeżnicami regulowanymi, obejmującymi mur na II piętrze (4 sztuki),
- demontaż krat zabezpieczających na czterech oknach oraz wykonanie i montaż nowych ram zabezpieczających,
- wykonaniu poziomych izolacji akustycznych i przeciwwilgociowych,
- wykonaniu posadzek z gresu w korytarzu, przedpokojach, magazynach oraz w pomieszczeniach WC,
- wykonaniu szczelin dylatacyjnych w korytarzach zabezpieczone listwą aluminiową, umiejscowienie szczelin zgodnie z projektem,
- wykonaniu posadzki oraz ułożenie wykładziny z płyty 50x50 cm w pokojach mieszkalnych,
- wykonaniu gładzi gipsowych na wszystkich ścianach i sufitach,
- wykonaniu okładziny ścian z glazury w pomieszczeniach higieniczno-sanitarnych i magazynowym,
- wykonaniu robót malarskich,
- wykonanie powłoki malarskiej w korytarzu głównym na całej wysokości ścian z odcięcia ok. 5 cm od sufitu,
- wykonanie jednokolorowej powłoki ściennej na korytarzu i korytarzykach,
- wymiana wszystkich krętek wentylacyjnych na nowe o wymiarach minimum 20x25 cm,
- demontaż wszystkich podokienników wewnętrznych w pomieszczeniach mieszkalnych,
- zakup, dostawa i montaż nowych podokienników wewnętrznych z granitu lub konglomeratu o grubości 30 mm - kolor do uzgodnienia z Zamawiającym,
- zakup, dostawa i montaż lustro na ścianie o wymiarach dopasowanych do istniejących płyt ściennych we wszystkich pomieszczeniach sanitarnych (12 szt.) na II piętrze.
- wymiana wszystkich drzwiczek rewizyjnych do zaworów wodociągowych o wymiarach 30 x 40 cm,
- demontaż okapu kuchennego w pomieszczeniu kuchni oraz ułożenie kratki wentylacyjnej,
- montaż i demontaż kawałka zewnętrznego do usuwania gruzu z budynku.

Zakres robót budowlanych nieobjęty remontem na II piętrze:

- pomieszczenie zsypu miedzi,
- pomieszczenie kuchni,
- stolarka drzwiowa stalowa do pomieszczenia kuchennego i zsypu miedzi.

Prace remontowe objęte niniejszą specyfikacją należy wykonać w wysokim standardzie jako ciętym. Prace będą wykonywane w czynnym budynku w Studenckim Domu Marynarza PASAT. W związku z powyższym należy założyć warunki nakładające na utrzymywanie czystości przy robotach wyburzeniowych i po zakończeniu dnia pracy jak i zabezpieczyć szczelnie miejsca pracy odgradzając pozostałości z budynku. Przez cały okres realizacji zamówienia będzie obowiązywał całkowity zakaz korzystania z dźwigów osobowych. Transport materiałów budowlanych i elementów rozbiórkowych będzie mógł odbywać się wyłącznie w wyznaczonym przez Zamawiającego jednym dźwigiem. Każdorazowe złamanie zakazu będzie skutkowało karą zgodnie z zapisami umowy.

Wszelkie nazwy własne dotyczące materiałów i urządzeń zawarte w dokumentach przetargowych należy traktować, jako jedno z możliwych, co oznacza możliwość zastosowania materiałów i urządzeń zamiennych (w tym technologii) innych producentów o równoważnych parametrach cechach i właściwościach. W przypadku



zastosowania równowa nych urz dze i materiałów oferent jest zobowi zany zaznaczy w odpowiednich pozycjach szczegółowego kosztorysu ofertowego, przedstawiaj c w opisie zastosowanych urz dze i materiałów nazw producenta, mark , typ oferowanych rozwi za równowa nych. Jako zaû cznik nale y doû czy certyfikaty, aprobaty techniczne, itp., które okre laj wû ciwo ci i parametry techniczne, itp.

Wykonawca po podpisaniu umowy niezwócznie przedstawi Zamawiaj cemu propozycj pûttek podógowych i ciennych w celu dokonania wyboru przez u ytkownika i z tego wyboru zostanie sporz dzony protokóu wyboru. Na etapie wykonywania prac remontowych niedopuszczalne jest zmienianie wybranych materiałów okûdzinowych pod rygorem prawnym.

OKRE LENIE ZAMÓWIENIA WG. WSPÓLNEGO SÚOWNIKA ZAMÓWIE (CPV).

CPV 45431000-7 Kładzenia pýttek,
CPV 45440000-3 Roboty malarskie i szklarskie,
CPV 45431200-9 Kładzenie glazury,
CPV 45410000-4 Tynkowanie,
CPV 45111100-9 Roboty w zakresie burzenia,
CPV 45421100-5 Instalowanie drzwi i okien oraz podobnych elementów.

Roboty rozbiórkowe

Do usuni cia gruzu budowlanego i lu nych materiajó w z rozbiórki nale y zastosowa zewn trzny zsyp.

Zakład si rozbiórk cian działowych natrysku, WC oraz cianek działowych pomieszcze sanitarnych przylegých do korytarzyka. Ponadto zakład si poszerzenie otworów drzwiowych w istniej cych ciankach działowych murowanych z cegý dziurawki i wykonanych z pýt gipsowych oraz w cianach konstrukcyjnych elbetowych, gr.18cm. Demonta stolarki drzwiowej w pomieszczeniu magazynowym nr 216, poszerzenie otworu drzwiowego do szeroko ci 1,0 m bez monta u stolarki drzwiowej.

ciany no ne z pýt elbetowych gr.18cm . projektowane poszerzenie otworów drzwiowych wykona przez wycie bocznych kraw dzi otworów przy pomocy piý do elbetu. Poszerzenie nale y wykona na zasadzie symetrycznego ci cia.

Skucie wszystkich okładzin ciennych w pomieszczeniach sanitarnych wraz z rozbiórk zabudów z pýt g-k.

Ponadto zakład si rozbiórk cianek elbetowych w pomieszczeniach sanitarnych zgodnie z dokumentacja rysunkow . Nale y rozbiórk wykona we wszystkich pomieszczeniach sanitarnych do takiej formy, aby po zamurowaniu przej cia byó to pomieszczenie bez wystaj cych elementów elbetowych. Przewidziano tak e rozbiórk ciany z pýt GK w pomieszczeniu nr 200.

Roboty murowe

Wszystkie roboty murowe wykona zgodnie z dokumentacja rysunkow .

ciany działowe murowane . projektuje si poszerzenia otworów drzwiowych (nad niektórymi poszerzanymi i przesuwanyimi otworami nale y zamontowa nadpro a prefabrykowane strunobetonowe. Wymurowanie w pomieszczeniach mieszkalnych cianki likwiduj cej wn k . Ponadto poprzez zamurowanie przej cia utworzy powi kszone pomieszczenia WC. W pomieszczeniu nr 200 nale y wymurowa cian , która wygrodzi z powierzchni holu pomieszczenie pod w zeýsanitarny zgodnie z dokumentacja rysunkow . Mury nale y wykonywa warstwami z zachowaniem prawidłowego wi zania i o grubo ci spoin, do pionu i sznura z zachowaniem zgodnie ci z rysunkiem, co do odsadzek, wysoków, otworów itp. W murach, wykonywanych niejednocze nie, w miejscu poýcze nale y stosowa strz pia zaz bione ko cowe. Cegý i bloczki układane na zaprawie powinny by czyste i wolne od kurzu. Konstrukcje murowe grubo ci mniejszej ni 1 cegý (cianki



działowe, sklepienia, gzymsy itp.) mogą być wykonywane tylko przy temperaturze powyżej 0°C.

Należy zwrócić uwagę na następujące warunki:

- należy przestrzegać prawidłowego wykonania z zachowaniem zasady mijania spoin pionowych w kolejnych warstwach muru o minimum 6 cm,
- bloczki/cegły docinać na podany wymiar przy pomocy elektrycznej piły,
- zaprawę układać równomiernie w warstwie grubości 1 cm,
- przed nałożeniem zaprawy obficie zwilżyć powierzchnię bloczków/cegły wodą dla uniknięcia odparowania wody z zaprawy,
- przy temperaturze otoczenia powyżej 25°C powierzchnię bloczków/cegły należy lekko zwilżyć wodą.

Projektowane nadproża

Nadproża strunobetonowe prefabrykowanego, minimum $l=100\text{cm}$. w ciankach działowych murowanych, nad otworami drzwiowymi przewidzianymi do poszerzenia lub przesunięcia we wszystkich miejscach gdzie szerokość otworu drzwiowego jest niewystarczająca do zamontowania ościeżnicy drzwiowej o szerokości 80 cm (np. korytarzyki, pomieszczenia WC, pomieszczenia mieszkalne i magazynowe).

Warunki wykonania robót szpachlowych.

Podłoże pod masę szpachlową powinno być stabilne, suche, niezamarznięte i oczyszczone z kurzu, resztek farb i innych zabrudzeń. Podłoże bardzo chłonne należy zagruntować odpowiednim rodzajem gruntująco-cym. Powierzchnie powinny być dostatecznie suche (maks. 3% wilgotności resztkowej). Wszystkie stykające się z zaprawą elementy stalowe powinny być zabezpieczone antykorozyjnie. Masę stosować przy temperaturze podłoża min. +5°C.

Podczas wykonywania grądków zapraw należy równomiernie za pomocą nierdzewnej pacownicy na grubość od 0 do 3 mm, silnie dociskać do podłoża. Na ciankach nakładać masę pasami w kierunku od podłogi do sufitu wykonując ruch pacownicy od dołu ku górze, zaś na suficie pasami w kierunku od okna w głąb pomieszczenia ciągając pacownicę w kierunku do siebie. Powstaje niedokładności ponownie zaszpachlować i po wyschnięciu przeszlifować.

Podczas wysychania należy unikać bezpośredniego nasłonecznienia i przeciągów oraz zapewnić właściwą wentylację i przewietrzenie pomieszczenia. Przed przystąpieniem do wykonywania powłoki malarskiej należy zastosować odpowiedni rodzaj gruntująco-cym. Powierzchnie wyszpachlowane powinny być gładkie, wolne od kurzu oraz nadawać się do dalszych prac wykończeniowych. Na wszystkich narożnikach wystających należy zamontować kątowniki aluminiowe perforowane.

Warunki wykonania tynków.

Istniejące powierzchnie cianek tynkowanych należy wyrównać przez szpachlowanie grądkami gipsowymi a w razie konieczności przez skucie wybranych fragmentów. Wszelkie uszkodzenia tynków powinny być uzupełnione odpowiednią zaprawą i zatarte do równej, płaskiej powierzchni. Powierzchnia tynków powinna być oczyszczona i pozbawiona zanieczyszczeń. Przewiduje się skucie około 30% istniejących tynków. Narożniki cianek należy zabezpieczyć podtynkowymi perforowanymi narożnikami stalowymi ocynkowanymi. Tynki wewnętrzne cementowo-wapienne powinny spełniać wymagania dla tynków kategorii III.

Warunki wykonania obudowy pionów instalacyjnych w pomieszczeniach sanitarnych i magazynowych z płyt gipsowo-włóknowych (g-w) wodoodpornych i ognioodpornych:

Wszystkie pionowe instalacje należy zabudować płytami gipsowo-włóknowymi (g-w) wodoodpornymi i ognioodpornymi przymocowanymi do stelażu z profili stalowych. Dodatkowo należy wykonać zabudowę pionów instalacji c.o. na całej szerokości pomieszczenia WC.

W związku ze skuciem istniejącej okładziny ciennej w pomieszczeniach higieniczno-sanitarnych projektuje się demontaż istniejącej zabudowy wnęki instalacyjnej (w pomieszczeniu WC) i wykonanie nowej cianki w systemie lekkiej z płyt gipsowo-

wyżkowej ogniochronnych i przeciwwilgociowych. Ponadto w pomieszczeniach magazynowych i w pomieszczeniu nr 200 projektuje się obudowy pionów wodocigowych i kanalizacyjnych w systemie lekkiej cianki z płyt ogniochronnych i przeciwwilgociowych. Projektowane obudowy z płyt gipsowo-wyżkowej ogniochronnych i przeciwwilgociowych gr. 1,25cm, należy wykonać na systemowym ruszcie metalowym o profilach 75 mm i 100 mm. Profile UW (montowane do podłogi) i CW (montowane do ciany) należy okleić samoprzylepną taśmą akustyczną, aby uniknąć przenoszenia dźwięków. Po zamontowaniu płyt na profilach, płyty należy odpylić i przed szpachlowaniem zagruntować. Aby zapobiec pękaniu na połączeniach, łączenia płyt należy szpachlować specjalną masą szpachlową i okleić taśmą zbrojącą z włókna szklanego.

Warunki dotyczące wykonania cianki działowej z płyt g-w

Przed przystąpieniem do wykonania cianki działowej z płyt g-w, należy zakończyć wszystkie prace rozbiórkowe, materiały po demontażu należy usunąć z remontowanych pomieszczeń, także należy zakończyć prace związane z przygotowaniem cianki i sufitu do malowania. Nowe ciany z płyt g-w mają być wykonane na ruszcie stalowym z profili UC 75mm i 100 mm. Następnie należy zamocować pojedyncze płyty g-w o gr. 12,5mm. na całej wysokości cięcia pomieszczenia. Minimalna temperatura w pomieszczeniu, w którym zamontowano płyty g-w, musi wynosić minimalna +5°C, maksymalna +40°C, a wilgotność powietrza maksymalnie ok. 70%. Należy zastosować tylko płyty gipsowo-wyżkowe (g-w) wodoodporne i ognioodporne o grubości 12,5mm. W pomieszczeniu nr 200 dopuszcza się płyt GK.

Przycinanie

- Płyty g-w można łatwo docinać przy użyciu noża. Podczas przycinania płyty powinny leżeć na płaskiej powierzchni, ułożone jedna na drugiej, albo pojedynczo na stole.
- Nożem prowadzonym przy liniałe nadcinamy karton licowy (strona płyty bez nadruku), przełamujemy rdzę gipsową i rozcinamy karton na stronie tylnej.
- Tam gdzie wymagane jest szczególnie dokładne przycięcie, zaleca się używanie piły piętniczej o drobnych zębkach, przeznaczonych do cięcia płyt.

Fazowanie krawędzi

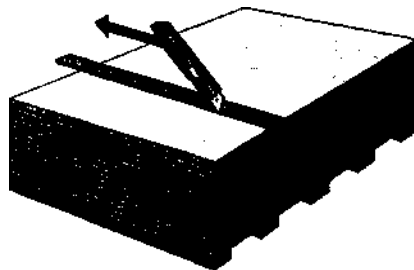
- Ostre krawędzie, powstające przy cięciu, fazujemy nożem do płyt g-w o kącie pochylecia ostrza ok. 45° do 2/3 grubości płyty.
- Karton strony licowej wygładzamy tarcikiem lub papierem ściernym.

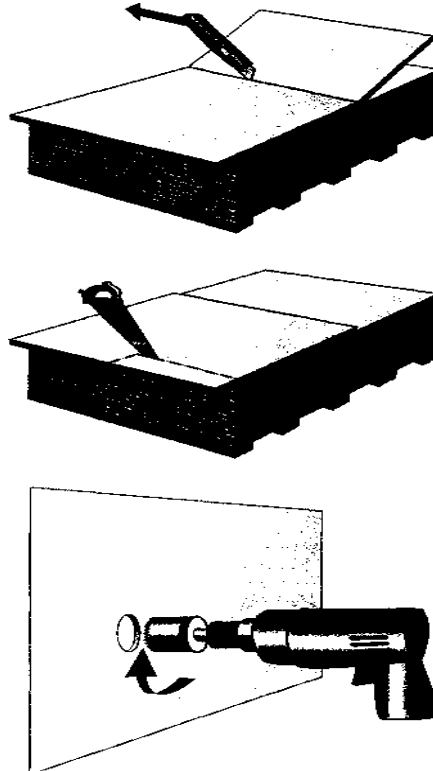
UWAGA:

Przy stosowaniu płyt zaokrąglonych z wciśnięciem nie jest wymagane fazowanie krawędzi tych płyt. Płyty te posiadają już fabrycznie fazowane cztery krawędzie. Faza na krawędziach krótszych uwidacznia się dopiero po przykręceniu płyt do konstrukcji.

Wycinanie otworów

- Wszelkie otwory instalacyjne i inne należy dokładnie wymierzyć, ustalić ich położenie na płycie, narysować i wyciąć piłą otwornicą, piętnicą lub przyrządem do wycinania otworów w płycie g-w.
- Rednica otworu powinna być o około 10 mm większa niż rednica rury. Rury i przewody nie mogą stykać się z płytą.





Szpachlowanie

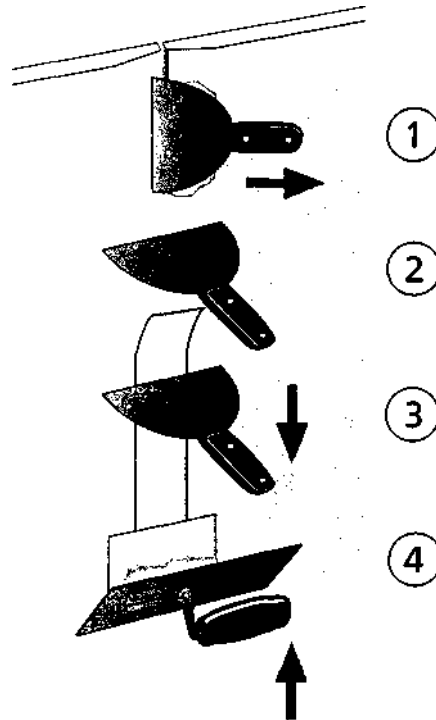
Proces wypełniania i wykończenia połączeń pomiędzy płytami gipsowo-włóknowymi jest ważnym elementem podczas wykonywania prac montażowych z płytami gipsowo-włóknowymi. Prawidłowe wykonanie spoiny gwarantuje trwałe i estetyczne wykończenie powierzchni płyt.

Spoinowanie

Powierzchnia pod wykonanie spoiny musi być oczyszczona z kurzu i pyłu gipsowego. Ze względu na rodzaj zastosowanej masy szpachlowej lub gipsu szpachlowego rozróżniamy spoinowanie z taśmą zbrojącą oraz bez taśmy zbrojącej. W obydwu przypadkach w pierwszym kroku (1) rozprowadzamy masę szpachlową poprzecznie do linii styku płyt, wciskając ją jak najgłębiej i szczelnie wypełniając całą szczelinę. Następnie ruchem jednostajnym, najlepiej jednym pociąganiem, rozprowadzamy i wygładzamy masę szpachlową wzdłuż całej spoiny (2). Spoinowanie krawędzi fazy fabrycznie z utwierdzeniem taśmy zbrojącej. Stosujemy 3 rodzaje taśm zbrojących:

- Taśma papierowa.
- Taśma samoprzylepna siateczkowa z włókna szklanego.
- Taśma z włókna szklanego (z flizeliny).

Spoinowanie z taśmą papierową. Taśma papierowa nie może być wykorzystywana do spoinowania połączeń płyt w konstrukcjach, które muszą spełniać wymagania odporności ogniowej.



- Odcinamy ta m papierow na dżugo wykonywanej spoiny i zwilamy j w pojemniku z czyst wod .
- W trakcie namaczania ta my nakładamy gips szpachlowy przystosowany do spoinowania na kraw dzie styku dwóch pżyłt.
- Za pomoc szpachelki wciskamy ta m papierow w gips szpachlowy rozprowadzony uprzednio na pżyłt czeniu pżyłt (3). Naley unika zostawiania pcherzyków powietrza tworzących się pod ta m papierow . Powierzchni ta my pokrywamy cienk warstw gipsu szpachlowego i czekamy do wyschni cia spoin.
- Następnie nakładamy kolejn warstw gipsu szpachlowego o 50-60 mm szersz ni spoina i czekamy do jej wyschni cia.
- Za pomoc gipsu sjętego do wykończenia spoin nakładamy ostatni warstw wykończenia spoiny (4) szerszej o 60-80 mm ni poprzednia warstwa.
- W celu zlicowania spoiny z powierzchni pżyłt jej szeroko na kraw dziach ci tych powinna wynosi minimum 40cm.
- Po wyschni ciu ostatniej warstwy gipsu przystępujemy do szlifowania i wygładzania spoiny za pomoc zacieraczki i drobnoziarnistego ciernego papieru siateczkowego.

Spoinowanie z samoprzylepn siateczkow ta m z wójka szklanego. Samoprzylepna siateczkow ta ma z wójka szklanego mo e by wykorzystywana do spoinowania pżyłt cze pżyłt w konstrukcjach, które musz spełnia wymogi odporno ci ogniowej.

- Nakładamy pierwsz warstw gipsu szpachlowego.
- Odcinamy ta m siateczkow na dżugo wykonywanej spoiny.
- Wklejamy ta m na wcześnie najõ on mas szpachlow .
- Gips szpachlowy wciskamy poprzez oczka ta my pomi dzy kraw dzie pżyłt.
- Dalej post pujemy jak w rozdziaju Spoinowanie z ta m papierow .

Spoinowanie z ta m z wójka szklanego (z flizeliny). Ta ma z wójka szklanego mo e by wykorzystywana do spoinowania pżyłt cze pżyłt w konstrukcjach, które musz spełnia wymogi odporno ci ogniowej.

- Odcinamy ta m z wójka szklanego na dżugo wykonywanej spoiny.
- Rozprowadzamy gips szpachlowy kraw dzie styku dwóch pżyłt.
- Dalej post pujemy jak w rozdziaju Spoinowanie z ta m papierow .

Spoinowanie kraw dzi ci tych z uyciem ta my zbrojej

- Kraw dzie styku dwóch pżyłt fazuje my pod kątem ok. 45° za pomoc nożyka do pżyłt g-w.



- Przed rozpoczęciem pierwszej warstwy zaleca się oczyszczenie i zwilżenie krawędzi wodą lub gruntem.
- W zależności od rodzaju zastosowanej taśmy zbrojącej należy postawić wg. wskazówek podanych wcześniej.
- Na połączenia krawędzi tych zaleca się zbrojenie spoiny taśmami papierowymi lub flizeliną.
- W celu zlicowania spoiny z powierzchni płyty jej szerokość na krawędziach tych powinna wynosić min. 40cm.

Wykazywanie powierzchni płyt gipsowo-włóknowych

Elementy wykonane z płyt gipsowo-włóknowych mają gładką powierzchnię, doskonale nadają się do dalszego wykazywania - malowania i pokrywania różnymi materiałami wykończeniowymi. Należy przestrzegać zaleceń producentów.

- Całe podłoże poddawane dalszej obróbce, takie jak spoiny, musi być gładkie, suche, stabilne, bez zanieczyszczeń i plam.
- Dalsza obróbka jest możliwa dopiero po całkowitym związaniu i wyschnięciu masy szpachlowej.

Gruntowanie płyt gipsowo-włóknowych

- Przed dalszą obróbką powierzchnie płyt gipsowo-włóknowych i spoiny muszą być zagruntowane w celu wyrównania chłonności kartonu i masy szpachlowej.
- Wstępne malowanie rozcieńczoną farbą nie może zastąpić gruntowania.
- Przed malowaniem radek gruntujący musi całkowicie wyschnąć.

Płyty gipsowo-włóknowe mogą na pokrywać dostępnymi w handlu farbami przeznaczonymi do stosowania na płytach gipsowo-kartonowych.

- Nie należy używać farb produkowanych na bazie mineralnej (wapiennych, krzemianowych, zawierających szkło wodne).
- Powierzchnie płyt g-w niepoddane dalszemu wykończeniu, mogą ulec pod wpływem długotrwałego działania wiatru. W takich przypadkach może się okazać niezbędnym ponowne zwiększenie ilości warstw farby nie w przypadku nowych płyt.
- Zawsze wykonywać malowanie próbne. Należy wykonać je na większych powierzchniach płyt gipsowo-kartonowych, obejmujących spoiny i inne miejsca zaszpachlowane.

UWAGA:

- w obudowach pionów instalacyjnych należy zamontować drzwiczki rewizyjne z tworzywa o wymiarach pozwalających do konserwacji zaworów c.w. i z.w. oraz zamontowanych w miejscach do swobodnego użytkowania. Wymiary minimalne 30x40 cm.
- obudowy z płyt ogniochronnych i przeciwwilgociowych wykonać należy przy zastosowaniu materiałów jednego producenta i zgodnie z jego instrukcją.

Wymagania dotyczące powierzchni poszpachlowanych

Powierzchnie wyszpachlowane powinny być gładkie, wolne od kurzu, brudu oraz nadawać się idealnie do dalszych procesów wykończeniowych: malowania. Powierzchnie ciany po wykonanych gładziach powinny być równe, niezarysowane, w narożnikach stykających się ciany i sufitu nie może występować nierówność w postaci sfalowania narożnika. Niedopuszczalne jest szpachlowanie elementów wystających poza lico tynku np. puszek elektrycznych z nakrywami. Przed szpachlowaniem w takich miejscach należy zdemonstrować osprzęt, następnie wykonać proces szpachlowania i malowania i po zakończeniu prac zamontować osprzęt elektryczny w postaci nowych nakrywek na puszkach elektrycznych.

Wymagania dotyczące powierzchni sufitów we wszystkich pomieszczeniach sanitarnych.



Wykonawca zastosuje materiały jednego producenta do szpachlowania i malowania na suficie w pomieszczeniach sanitarnych. Masa szpachlowa ma być odporna na pleśń wraz z rodkiem do gruntowania. Do malowania powierzchni sufitowych należy zastosować farbę lateksową z dodatkiem rodków porostobójczych, działających w powłóce oraz pewnej ograniczonej strefie wokół niej. Tworzy powłokę, bardzo wytrzymałą powłokę, odporną na mycie pod wysokim ciśnieniem (max 80 bar, odległość od powierzchni - 30 cm, temperatura wody - max 30°C). Kolor biały. Powierzchnie wyszpachlowane powinny być gładkie, wolne od kurzu, brudu oraz nadawać się idealnie do dalszych procesów wykończeniowych: malowania. Powierzchnie ciany po wykonanych gładziach powinny być równe, niezarysowane, w narożnikach stykających się ciany i sufity nie może występować nierówność w postaci sfalowania narożnika.

DANE TECHNICZNE MASY SZPACHLOWEJ:

Rodzaj produktu:	lekka szpachłówka do wilgotnych pomieszczeń
Kolor:	niebiesko-szary
Gęstość :	1,0 kg/l
Zawartość ciasta :	% wag. - 58, %obj. - 56
Wydajność :	0,5 - 2,0 m ² /l
Czas schnięcia w 20°C, 60% wilg.:	sucha na dotyk 2 h następne nakładanie 24 h całkowicie utwardzona - kilka dni
Przyczepność do betonu:	0,86 MPa wg EN 1542
Grubość warstwy:	max 5 mm
Wielkość ziaren:	max 0,20 mm
Rozcieńczenie:	woda, zwykle nie rozcieńczać
Mycie narzędzi:	woda
Magazynowanie:	w chłodnym mrozoodpornym pomieszczeniu, w szczelnym opakowaniu.

DANE TECHNICZNE FARBY LATEKSOWEJ:

Rodzaj produktu:	dyspersyjna farba akrylowa
Gęstość :	1,30 kg/l
Pojętność:	15, pojemnik
Zawartość ciasta :	% wag. - 52, %obj. - 37
Wydajność :	8-10 m ² /l
Temperatura malowania:	min. +5°C
Czas schnięcia w 20°C, 60% wilg.:	sucha na dotyk 1 h następne malowanie 6 h całkowicie utwardzona - kilka dni
Odporność na szorowanie na mokro:	klasa 2, PN-EN 13300:2002
Rozcieńczenie:	woda, powierzchniowej nie rozcieńczać
Mycie narzędzi:	woda
Magazynowanie:	w chłodnym mrozoodpornym pomieszczeniu, w szczelnym opakowaniu.

Wykonywanie posadzki w pomieszczeniach higieniczno-sanitarnych oraz pomieszczeniach magazynowych.

Do wykonania robót betonowych przystąpić dopiero po całkowitym usunięciu starej posadzki betonowej i wywiezieniu gruzu na miejsce jego składowania.

Mieszankę betonową należy układać bez stosowania jakichkolwiek prowadnic, beton powinien być jednorodny i odpowiedniej konsystencji (gęsto-plastyczny) oraz zatarty na gładko.

Do wyprodukowania i transportu mieszanki betonowej należy zastosować odpowiedni do tego celu agregat. Zabrania się stosowania betoniarki do mieszania mieszanki betonowej.



Warunki wykonania posadzki w pokojach mieszkalnych oraz w pomieszczeniu 200. Posadzka z wykładziny fлокowanej dywanowej w pýtach 50x50 cm.

Projektuje si posadzki z wykładziny dywanowej fлокowanej w pýtach 50x50 cm w kolorze uzgodnionym z Zamawiaj cym w pokojach mieszkalnych. Po zdj ciu istniej cych warstw posadzkowych do pýszczyzny podkjadu podjogowego nale y wyrówna istniej cy podkjad podjogowy przez frezowanie (min. 1cm, ale nie wi cej ni 2cm) oraz wykonanie wyrównuj cej warstwy samopoziomuj cej gr. okojø 0,5 cm. Wykładzin ujø y zgodnie z instrukcj producenta (nale y stosowa materiajø jednego producenta). Cokjó wysoko ci 7 cm w kolorze wykładziny.

Masa wyrównuj ca

Zaprawa wygjadzaj ca sju y do wyrównywania stropów betonowych, posadzek cementowych i anhydrytowych pod wszelkiego rodzaju wykładziny.

Gruntowanie i wylewanie mas.

Po dokonaniu niezb dnych czynno ci zwi zanych z przygotowaniem podjõ a przyst pujemy do gruntowania. W zale no ci od rodzaju podjõ a dobieramy odpowiedni grunt (podjõ e nasi kliwe lub nienasi kliwe) przyst pujemy do wylewania masy. Grubo masy wygjadzaj cej powinna wynosi w zakresie od 2mm do 5mm. Po wylaniu mas rozprowadzamy na podjõ u rakl z bat a odpowietrzamy specjalnym waikiem odpowietrzaj cym. Po wyschni ciu szlifujemy powierzchni w celu pozbycia si tzw. smleczka cementowego+

Roztwór do gruntowania

Dyspersyjny rodek gruntuj cy przeznaczony do zagruntowania chõnnych lub nie chõnnych mineralnych podjõ y przed zastosowaniem zaprawy wygjadzaj cej.

Wymagania ogólne dla podjõ y pod wykładziny

Podjõ e, na którym mo e by ujø ona wykładzina, powinno by suche, twarde i gjadkie do pomiaru u ywamy wyskalowanego klina oraz jaty niwelacyjnej o dýugo ci 2m (ró nica poziomu nie mo e przekracza 2mm). Nale y sprawdzi wilgotno podjõ a. Maksymalna warto wilgotno ci dla jastrychu cementowego pod wykładziny naturalne wynosi 2,0 - % (CM). W przypadku stwierdzenia zabrudze i niewielkich nierówno ci nale y je przeszlifowa maszyn jednotarczow z odpowiedni tarcz . Przeszlifowane podjõ e nale y odkurzy przy pomocy odkurzacza przemysjøwego. Dylatacje technologiczne/przeciwskurczowe i szczeliny w podjõ u powinny by wypejnione i trwale zamkni te.

Instalacja wykładzin

Przed instalacj wykładzin nale y sprawdzi numery serii w celu unikni cia ró nic w odcieniach (do jednego pomieszczenia nale y dobiere wykładzin z tej samej serii produkcyjnej). Pýtki nale y pozostawi w temperaturze pokojowej przez 24 godziny przed pojõ eniem. Pýtki nale y przechowywa w pozycji poziomej. Zanim zabierzemy si do pracy, nale y sprawdzi , czy dysponujemy dostateczn ilo ci materiajø podjogowego dla danego wzoru i w danym kolorze. Przy pomocy odpowiedniej pacy z grzebieniem z batym rozprowadzamy klej na caým wyznaczonym lini podjõ u. Do klejenia wykładzin na podjõ u u ywamy klejów dyspersyjnych (na bazie wody). W przypadku cokojów u ywamy kleju kontaktowego (pokrywamy nim zarówno powierzchni ciany jak i wykładziny i pozostawiamy do wyschni cia powierzchni kleju). Po rozprowadzeniu kleju pac z grzebieniem B1 dociskamy wykładzin do podjõ a, nast pnie u ywaj c walca min 60kg pozbywamy si powietrza spod wykładziny.

Sprz t do wykonywania robót

Roztwór gruntuj cy rozprowadzamy waikiem. Do mieszania masy wygjadzaj cej powinno by u ywane mieszadjø mechaniczne, którego maksymalne obroty nie przekraczaj 600 obr./min (wy sze obroty wpýwaj na pogorszenie parametrów masy i jej nadmiernego



napowietrzania). Mas rozprowadzamy za pomoc rakli z batej i odpowietrzamy odpowiednim wajkiem odpowietrzaj cym. Do ewentualnego szlifowania niewielkich, miejscowych nierowno ci i równania powierzchni wylewki po wyschni ciu powinno si u ywa szlifierki jednotarczowej (140 . 180 obr./min). Klej rozprowadzamy przy pomocy pacy z grzebieniem z batym. Walec o wadze min. 60 kg do doci ni cia wykładziny i usuni cia ewentualnego powietrza pozostaj cego przy klejeniu wykładziny. Rolka dociskowa do monta u cokołów.

Transport

Wymagania dotycz ce rodków transportowych. Wykonawca jest zobowi zany do stosowania tylko takich rodków transportu, jaki nie wpłynie niekorzystnie na stan i jako transportowanych materiałów.

Parametry techniczne wykładziny.

- wykładzina flokowana w pżytkach	- 50x50 cm
- runo:	- 100% PA (nylon 6,6)
- klasa u ytkowa EN 685	- 33
- grubo cąkowita ISO 1765	- 5,3 mm
- waga cąkowita ISO 8543	- 4,5 kg/m²
- odporno na cieranie EN 1963	- <35g utrata włókien
- trwałość kolorów ISO 105-B02	- min. 6
- stabilno wymiarowa	- < 0,2%
- gwarancja	- 10-letnia
- g sto włókien	- ponad 70 mln/ m²
- klasa antypo lizgowo ci DIN 51097	- >0,7 (suchy i mokry)
- reakcja na ogie EN 13501-1	- B_{fl} S1
- tłumienie odgłosów ISO 140-8	- 17 dB
- pochłanianie d wi ku ISO 354	- 0,10
- odporno na działywanie kółek meblowych EN 985	- R = 2,4 (u ycie ci gte)
- bakteriostatyczna z zabezpieczeniem przeciw grzybom	- tak
- deklaracj zgodno ci ze znakiem CE	- tak

Zastosowane materiały powinny posiada wymagane certyfikaty, znaki bezpiecze stwa CE, atesty zgodne z obowi zuj cymi normami oraz prawem budowlanym. Materiały powinny by zgodne z dokumentacj projektow i opisem technicznym. Naley stosowa materiały jednego producenta (warstwa wyrównawcza, grunt i klej). W progach drzwiowych, gdzie wyst puje poły czenie dwóch materiałów (wykładzina dywanowa - pżytki podłogowe) nale y zamontowa listwy aluminiowe . kolor do uzgodnienia z Zamawiaj cym.

Warunki wykonania robót okładzinowych cian i posadzek.

Wykonanie okładzin ciannych i podłogowych z pżytek ceramicznych. Posadzki z pżytek podłogowych musz by równe wykonane z materiału antypo lizgowego klasy R10. Pżytki ceramiczne cienne i podłogowe przed przyklejeniem nale y posegregowa według wymiarów, gatunków i odcieni oraz wyznaczy lini , od której układane b d pżytki. Pżytki, które nie odpowiadaj parametrom podanym wy ej nie montowa oraz usun z budowy. Nast pnie przygotowuje si zapraw klej c zgodnie z instrukcj producenta. Naley rozprowadza j po podłogu pack z bkowan . Zaprawa klej ca powinna by najõ ona równomiernie i pokrywa całą powierzchnia podłoga. Powierzchnia z najõ on warstw zaprawy klej cej powinna pozwoli na wykonanie okładzin w ci gu 10 minut. Po najõ eniu zaprawy klej cej, pżytki układa si od wyznaczonej linii. Nakładaj c pżytk nale y j lekko przesun po podłogu (ok. 1-2 cm), ustawi w danej pozycji i docisn tak, aby warstwa kleju pod pżytk miała grubo 6-8 mm. Przesuni cie nie mo e powodowa zgarniania zaprawy klej cej. W celu dokładnego umocowania pżytki i utrzymania oczekiwanej grubo ci spoiny nale y stosowa wkładki dystansowe. Po wykonaniu fragmentu okładziny nale y



usunąć nadmiar zaprawy klejowej ze spoin pomiędzy płytkami. Zaleca się, aby szerokość spoin wynosiła przy płytkach o długości boku:

- do 100mm do 2mm,
- od 100mm do 200mm do 3mm,
- od 200mm do 600mm do 4mm.

Po zwinięciu zaprawy klejowej należy usunąć wkładki dystansowe oraz pozostałości zaprawy klejowej i wypełnić spoiny zaprawą do fugowania na menisk wklęsły. W okładzinie należy wykonać dylatację w miejscach dylatacji podkładu, a szczeliny dylatacyjne wypełnić masą dylatacyjną lub zastosować specjalne wkładki. Masa dylatacyjna i wkładki dylatacyjne muszą mieć aktualną aprobatę techniczną. Przed przystąpieniem do robót okładzinowych powinny być wykonane:

- wszystkie roboty budowlane z wyjątkiem malowania ścian,
- roboty instalacyjne, wodno-kanalizacyjne, centralnego ogrzewania z przeprowadzeniem koniecznych prób wodnych,
- instalacje elektryczne bez montażu osprzętu.

Podjęciem pod okładziny ceramiczne mocowane na zaprawach klejowych mogą być ściany betonowe, otynkowane mury z elementów drobnowymiarowych lub płyty gipsowo-kartonowe. Przed przystąpieniem do robót okładzinowych należy sprawdzić przygotowanie podłoża. Podłoże betonowe musi być czyste, odpylone, pozbawione resztek rodków antykohezyjnych i starych powłok, bez raków, pęknięć i ubytków. W przypadku ścian z elementów drobnowymiarowych tynk powinien być dwuwarstwowy zatarty na ostro, wykonany z zaprawy cementowo-wapiennej lub cementowej marki M4-M7. W przypadku okładzin wewnętrznych ściana z elementów drobnowymiarowych może mieć tynk gipsowy zatarty na ostro marki M4-M7. W czasie wykonywania krawędzi i powierzchni powinien on spełniać następujące wymagania:

- powierzchnia czysta niepylna, bez ubytków i tłustych plam, oczyszczona ze starych powłok malarskich,
- odchylenie tynku od płaszczyzny i odchylenie krawędzi od linii prostej w skrajności nie więcej niż 2 mm i w liczbie w skrajności nie więcej niż 2 na długości 2-metrowej płyty kontrolnej,
- odchylenie powierzchni i krawędzi od kierunku pionowego w skrajności nie więcej niż 1,5 mm na 1 m i ogółem w skrajności nie więcej niż 3 mm w pomieszczeniach do 3,5 m i w skrajności od 4 mm w pomieszczeniach powyżej 3,5 m,
- odchylenie powierzchni i krawędzi od kierunku poziomego w skrajności nie więcej niż 2 mm na 1 m i ogółem w skrajności nie więcej niż 3 mm na całej powierzchni ograniczonej przegrodami pionowymi,
- odchylenie przecinających się płaszczyzn w skrajności od 2 mm na 1 m w stosunku do kąta przewidzianego w dokumentacji.

Ewentualne ubytki nierówności należy naprawić zaprawą cementową lub specjalnymi masami naprawczymi. Nie dopuszcza się wykonania okładzin ceramicznych na podłożach:

- pokrytych starymi powłokami malarskimi,
- z zaprawy cementowej i cementowo-wapiennej marki nie więcej niż M4,
- zaprawy wapiennej i gipsowej oraz gładziach z nich wykonanych.

Parametry techniczne płytek podłogowych na korytarz główny, pomieszczenia magazynowych nr 216, 212 oraz do korytarzyków w boksach studenckich o wymiarach 59,7x59,7 cm kolorze ZENIT ZN 12.

Parametry techniczne płytek podłogowych do pomieszczenia sanitarnych (WC) o wymiarach 29,7x59,8 cm w kolorze pietra light grey.

Posadzka z płytek w pomieszczeniach sanitarnych WC.

Okładziny ceramiczne posadzkowe należy wykonać z płytek o wymiarze 29,7 x 59,8 cm w kolorze pietra light grey. Fugi posadzki należy wykonać w kolorze dopasowanym do koloru



pyłek . fuga odporna na zabrudzenia, grzyby i pleśń po wykonaniu fugi należy ją dodatkowo zaimpregnować przed zanieczyszczeniem.

Posadzka z płytek gresowych w korytarzu głównym, pomieszczeniach magazynowych oraz w korytarzykach przy pomieszczeniach mieszkalnych.

Zakłada się posadzki z gresu o wymiarach 59,7x59,7 cm w korytarzu w kolorze Zenit ZN12. Na powierzchni korytarza należy wykonać szczeliny dylatacyjne wzmocnione listwą aluminiową. Po zdjęciu istniejących warstw posadzkowych (płytek z tworzywa) do podłoża podkładu podłogowego należy wyrównać istniejący podkład podłogowy przez frezowanie (min. 1 cm, ale nie więcej niż 2 cm) oraz wykonanie wyrównującej warstwy samopoziomującej gr. 0,5cm.

- Płytki gresowe charakteryzują się dużą twardością i wysoką wytrzymałością na zginanie. Ze względu na małą nasiłkość płytek gresowych do ich mocowania należy stosować zaprawę o zwiększonej przyczepności.
- Podłoże musi być mocne, czyste i wolne od substancji pogarszających przyczepność. Podłoże należy zagruntować preparatem. Zagruntowane podłoże (m.in. wszelkiego rodzaju tynki i betony) mają mniejszą nasiłkość, co zapobiega zbyt szybkiemu przesychnięciu zaprawy klejowej, szpachlówek itp.
- Gres należy mocować na zaprawie klejowej o zwiększonej wytrzymałości.
- Płytki spoinować używając spoiny elastycznej.
- Elastyczne uszczelnienia dylatacji oraz połączeń posadzki gresowej z cokołem należy wykonać używając silikonu sanitarnego.

Okładziny ceramiczne ścian w WC

Okładziny ceramiczne ścian należy wykonać ze szkliwionych płytek w 4 (czterech) kolorach. Okładziny ściennie należy wykonać z płytek ściennych o wymiarach 3,00x60,0 cm. Począwszy od posadzki pierwsza, druga, trzecia i czwarta warstwa to kolor TONNES BIANKO, piąta i szósta warstwa TONNES MOTYW A, oraz siódma i ósma ostatnia warstwa TONNES BIANKO. Należy wypuklić ścianę i wykonać poprzez fazowanie krawędzi płytek pod kątem 22,5 stopni, należy wkleić fugi przy pomocy fugi, szerokość fugi powinna wynosić do 2 mm. Fugi na ściennie należy wykonać w kolorze do uzgodnienia z Zamawiającym. fuga odporna na zabrudzenia, grzyby i pleśń po wykonaniu należy ją poddać impregnacji. W miejscu występowania zaworów na pionach kanalizacyjnych w okładzinach ceramicznych należy zastosować drzwiczki rewizyjne o wymiarach pozwalających do prac sanitarnych minimum 30x40 cm.

Okładziny ceramiczne ścian w pomieszczeniu magazynowym nr 216.

Okładziny ceramiczne ścian należy wykonać ze szkliwionych płytek w jednym kolorze TONNES BIANCO. Należy wypuklić ścianę i wykonać poprzez fazowanie krawędzi płytek pod kątem 22 stopni, należy wkleić fugi przy pomocy fugi, szerokość fugi powinna wynosić do 2 mm. Fugi na ściennie należy wykonać w kolorze do uzgodnienia z Zamawiającym. fuga odporna na zabrudzenia, grzyby i pleśń po wykonaniu należy ją poddać impregnacji. W miejscu występowania zaworów na pionach kanalizacyjnych w okładzinach ceramicznych należy zastosować drzwiczki rewizyjne o wymiarach pozwalających do prac sanitarnych minimum 30x40 cm.

Montaż stolarki drzwiowej oraz stolarki drzwiowej przeciwpożarowej.

W pomieszczeniach określonych należy wymienić stolarkę drzwiową. Nowa stolarka drzwiowa przeciwpożarowa ma spełniać klasę odporności ogniowej EI 30 i powinna być dymoszczelna i wyposażona w samozamykacz itp.

Drzwi należy montować na gotowej niepalnej posadzce przed pojawieniem się wykładziny dekoracyjnej w pomieszczeniach suchych o wyrównanych dodatnich temperaturach (zalecane min. 15°C do 20°C), chronionych przed działaniem wilgoci. Oczyszczyć powierzchnię muru z wszelkich zanieczyszczeń i usunąć zbędne nierówności. Kontrolnie dokonać pomiaru otworu w murze i wymiaru zewnętrznego otworu drzwiowej. Wymiar otworu w murze



powinien być szerszy o 3 cm i wyszy o 1,5 cm (szczelina pomiędzy ościeżnicą, a murem na jednej stronie powinna wynosić 1,5 cm, nie może jednak być mniejsza niż 0,5 cm i nie może być większa niż 2 cm). W przygotowany otwór w murze wstawi drzwi (skrzydło z ościeżnicą), postawi bezpośrednio na posadzce i ustawi je dokładnie w pionie (w obu płaszczyznach) za pomocą poziomicy, oraz w poziomie tak, aby skrzydło przylegało do ościeżnicy. W celu uniknięcia przesunięcia podczas ustawiania ościeżnicy należy tymczasowo unieruchomić pionowo jej części stosując drewniane kliny i rozpórki wewnętrzne ościeżnicy (co najmniej 4 rozpórki rozstawione równo na całej wysokości co ok. 50 cm). Po ustawieniu i zaklinowaniu drzwi, w miejscach gdzie w pionowych elementach ościeżnicy wykonane są otwory montażowe $\varnothing 18$ mm, trzeba przewiercić ościeżnicę dookoła (dotyczy ościeżnicy drewnianej) i wywiercić otwór w cianie, odpowiedni dla kołków rozporowych (kołki rozporowe muszą mieć średnicę 10 lub 12 mm, długość co najmniej 120 mm (zalecane do 150 mm) i muszą być stalowe). W wywiercone otwory włożyć kołki rozporowe, lecz po przejściu przez ościeżnicę, a przed wejściem ich w mur, na kołki należy nałożyć stalowe podkładki lub płytki, w takiej ilości, aby ciasno wypełniły odległość między ościeżnicą, a murem. Kołki umieścić w murze i trwale zamocować, dociskając ościeżnicę do dystansowych podkładek lub płytek stalowych poprzez skrócenie kołków rozporowych. Po utwierdzeniu ościeżnicy w murze, szczelinę pomiędzy ościeżnicą, a murem należy wypełnić wełną mineralną o gęstości ~ 180 kg/m³, płytami gipsowo-kartonowymi, pianką montażową ognioodporną lub betonem (dotyczy tylko ościeżnic stalowych). Po wypełnieniu szczeliny montażowej, można zdemontować rozpórki z wnętrza ościeżnicy (w przypadku zastosowania pianki montażowej ognioodpornej, demontaż rozpórki może nastąpić po upływie 12 godzin). Podczas ustawiania, blokowania ościeżnicy i wypełniania szczeliny montażowej należy kontrolować poprawność ustawienia ościeżnicy i zachowanie odpowiednich szerokości szczelin pomiędzy skrzydłem, a ościeżnicą oraz skrzydłem i posadzką. Szczelina pomiędzy dolną krawędzią skrzydła drzwiowego, a poziomem posadzki nie może być większa od 5 mm. Prawidłowo zamontowania drzwi należy również sprawdzić po zakończeniu montażu. W ościeżnicach stalowych montowanych w pomieszczeniach, w których podłoga będzie zmywana wodą mokrą, dolną jej powierzchnię równoległą do podłogi przed montażem należy zabezpieczyć np. silikonem. Po zamontowaniu ościeżnicy, szczelinę pomiędzy ościeżnicą i podłogą należy również uszczelnić np. silikonem. Otwory montażowe w ościeżnicy zamaskować plastikowymi zaślepkami $\varnothing 18$ mm. Montaż drzwi należy przeprowadzić zgodnie ze sztuką stolarską i budowlaną, mając na uwadze odporność ogniw drzwi. Prace remontowe będą wykonywane w czynnym budynku w Studenckim Domu Mieszkalnym "PASAT". W związku z powyższym należy zająć się również nakładami na utrzymanie czystości przy robotach wyburzeniowych i po zakończeniu dnia pracy.

Wszystkie drzwi (wraz z ościeżnicami) do pokoi, pomieszczeń higieniczno-sanitarnych, WC, magazynów i klatki schodowej należy do demontażu i wymiany na nowe.

Przed realizacją zamówienia Wykonawca samodzielnie dokona szczegółowego pomiaru wymiennej stolarki drzwiowej i sposobu jej otwierania.

UWAGA:

- Drzwi do pomieszczenia zsypu i kuchni pozostają bez zmian. Wykonawca zobowiązany jest do wykonania pomiarów wysokości posadzki przed przyklejeniem płytek gresowych w przypadku konfliktu przy otwieraniu skrzydeł drzwiowych do pomieszczenia zsypu należy przeprowadzić demontaż i ponowny montaż ościeżnic stalowych. Czynności te należy przeprowadzić z dużą starannością. Wszystkie szkody powstające przy demontażu ościeżnic stalowych naprawi Wykonawca na własny koszt.
- Zakłada się montaż w pokojach, pomieszczeniach mieszkalnych i WC drzwi z ościeżnic metalowych regulowanych obejmujących całość muru wyposadzonego w uszczelnienie obwiedniowe w kolorze popielatym. Skrzydła drzwi pokryte farbą akrylową w kolorze białym z ościeżnic malowanych farbami proszkowymi w kolorze białym. W zależności od miejsca montażu drzwi,
- drzwi do pokoi mieszkalnych – drzwi pełne, z trzema zawiasami; skrzydła drzwiowe z płytą otworowej; skrzydła drzwiowe wyposażone w zamek patentowy (z zestawem



3 kluczy do pomieszczeń mieszkalnych "A" i "B+", zamek patentowy, wkładka klucz/gałka oraz klamka/klamka z szyldem wraz z ościeżnicą regulowaną obejmującą mur w kolorze białym wyposażony w uszczelkę obwodniową w kolorze popielatym.

- drzwi do WC - drzwi półprzeszklone (przeszklenie w formie okienka w górnej części drzwi), z trzema zawiasami; skrzydło drzwiowe z płyty otworowej, szklenie szkłem matowym zabezpieczone folią przed rozpryskiem; skrzydło wyposażone w zamek żabienkowy, obustronne klamki oraz kratkę nawiewną, wyposażony w uszczelkę obwodniową w kolorze popielatym.

Stalarka drzwiowa przeciwpożarowa o klasie odporności ogniowej EI30 i EI60 należy wymienić w wejściach do korytarza prowadzącego do pomieszczeń mieszkalnych, magazynów i na klatkę schodową na II piętrze. W zależności od miejsca montażu drzwi, projektuje się ponadto:

- Drzwi drewniane EI 30 do korytarza prowadzącego do zespołu pokojowego (przedpokojów) - drzwi przylgowe, przeszklone wzór W2S o szerokości skrzydła 90 cm, w kolorze po uzgodnieniu z Zamawiającym, z samo-zamykaczem szynowym drzwi w klasie odporności ogniowej EI 30; skrzydło wyposażone w zamek patentowy (z zestawem 5 kluczy) oraz obustronne klamki z szyldem, zamek patentowy na klucz/gałka, ościeżnica metalowa regulowana obejmująca mur w kolorze drzwi - 11 sztuk.
- Drzwi drewniane EI 30 do pomieszczeń magazynów pomieszczenia - drzwi pełne przylgowe o szerokości skrzydła około 80 cm, drewniane, z samo-zamykaczem szynowym, drzwi w klasie odporności ogniowej EI 30; w kolorze po uzgodnieniu z Zamawiającym, skrzydło wyposażone w zamek patentowy (z zestawem 3 kluczy) oraz obustronne klamki z szyldem, ościeżnica regulowana obejmująca mur w kolorze drzwi - 2 sztuki.
- Drzwi stalowe EI 60 na klatkę schodową II piętra (4 sztuki) drzwi, metalowe, czcionowo przeszklone, szklenie szkłem przezroczystym, zabezpieczone folią przed rozpryskiem; ościeżnica obejmująca mur, drzwi z samo-zamykaczem zewnętrznym, drzwi w klasie odporności ogniowej EI 60; skrzydła wyposażone w zamek patentowy, wkładka (cztery wkładki na jeden klucz) jedna na czworo drzwi (z zestawem 52 kluczy) oraz z szyldem, klamka i szyld podjęte ze stali szlachetnej po jednej stronie po drugiej gałce. Wymagania techniczne drzwi EI 60:
 - drzwi stalowe o grubości minimum 64 mm malowane fabrycznie - w kolorze RAL 9002,
 - ościeżnica stalowa regulowana obejmująca cianę grubości ciany około 30 cm - w kolorze drzwi stalowych,
 - odporność ogniowa EI 60 na drzwi i ościeżnicę i dymoszczelną,
 - skrzydło drzwiowe czcionowo przeszklone
 - zamek zapadkowy przystosowany do wkładki dwustronnej patentowej na klucz w kolorze "nikiel",
 - w czterech skrzydłach drzwiowych zamontować wkładki, do których pasuje jeden klucz do tych wkładek dostarczy Zamawiającemu zestaw 52 sztuk kluczy, zachować zasadę otwierania czworo drzwi jednym kluczem,
 - klamka i szyld podjęte ze stali szlachetnej po obu stronach,
 - klamka/gałka,
 - skrzydło wyposażone w samozamykacz sprężynowy przystosowany do budynków użyteczności publicznej,
 - wszystkie drzwi proste - wyposażone w zawiasy obiektowe przystosowane do ciężkich drzwi,
 - certyfikat zgodny z przeznaczeniem do stosowania w budynkach użyteczności publicznej i klasie odporności ogniowej EI 60.



Zdjęcie poglądowe

Zakłada się montaż odboi drzwiowych we wszystkich pomieszczeniach mieszkalnych, magazynowych i w drzwiach prowadzących do korytarza i z tego pomieszczenia mieszkalne. Rodzaj i umiejscowienie należy uzgodnić z Zamawiającym.

UWAGA:

Samozamykacz powinien spełniać wymagania dla drzwi przeciwpożarowych EI.

- Do kancelarii niejawnej pomieszczenie nr 200 należy zamontować drzwi, które będą zgodne z Zarządzeniem Ministra Sprawiedliwości z dnia 23 stycznia 2014 r. **w sprawie doboru i zakresu stosowania środków bezpieczeństwa fizycznego stosowanych do zabezpieczania informacji niejawnych**. Drzwi stalowe o zwiększonej odporności na wyważanie klasy 1 lub wyżej, wyposażone w system otwierania skrzydła drzwiowego przy pomocy zamka szyfrowego. Warunki techniczne skrzydeł drzwiowych i ościeżnic stalowych:

- jednoskrzydłowe pełne skrzydło drzwiowe,
- szerokość 90 cm,
- lewe,
- ościeżnica kłosa o grubości 3 mm z uszczelką EPDM na trzech krawędziach,
- skrzydło płaszczyznowe z blachy stalowej grubości 60 mm na czterech krawędziach uszczelka EPDM,
- obustronnie profilowana blacha stalowa o grubości 2,0 mm,
- kolor do uzgodnienia z Zamawiającym,
- uszczelka gumowa EPDM,
- zamek centralny rozporowy klasy C,
- zamek szyfrowy - zgodny z opisem w STbran ła elektryczna,
- rygiel dolny i górny,
- wizjer panoramiczny,
- trzy blokady przeciwwyważeniowe.
- Trzy zawiasy łożyskowane o średnicy 22 mm,
- wewnętrzna rama wykonana z kształownika ceowego,

- wypełnienie wełny mineralnej o gęstości 60 kg/m³,
- próg profilowy,
- szyld podjudy . wzór do uzgodnienia z Zamawiającym.

Przykładowe drzwi kancelaryjne



WYMAGANIA CIWOCIA DRZWI KANCELARYJNYCH:

- odporność na włamanie - klasa C wg PN-90/B-92270
- odporność na włamanie - klasa RC4 wg PN-EN 1627:2011
- odporność na wielokrotne zamykanie i otwieranie - klasa 6 wg PN-EN 12400: 2004
- odporność na obciążenie wiatrem - klasa 5C wg PN-EN 12210: 2001
- odporność na korozję - kategoria C3 wg PN-EN ISO 12944-2: 2001
- wodoszczelność - klasa 3A wg PN-EN 12208: 2001
- izolacyjność akustyczna - $R_w = 40$ dB wg PN-EN ISO 717-1: 2013-08
- przenikalność cieplna - $1,3 U_w(W/m^2 \times K)$ wg PN-EN ISO 10077-1: 2007
- przepuszczalność powietrza - klasa 4 wg PN-EN 12207: 2001
- siły operacyjne - klasa 3 wg PN-EN 12217: 2005
- wytrzymałość mechaniczna - klasa 4 wg PN-EN 1192: 2001

UWAGA:

Przed realizacją zamówienia Wykonawca dokona szczegółowego pomiaru wymiarianej stolarki drzwiowej i uzgodni z przedstawicielem Zamawiającego sposób otwierania skrzydeł drzwiowych i umiejscowienie odboju drzwiowego.

Okna

Nie zakłada się wymiany okien istniejących. W ramach prac związanych z istniejącymi oknami należy w każdej ramie okiennej (w pokojach i na klatkach schodowych) zamontować nawiewniki higrosterowalne. zachowując zasadę jedno okno jeden nawiewnik oraz przeprowadzenie remontu polegającego na wymianie wszystkich uszczelki, uzupełnieniu kotew montażowych, klamek, regulacji i konserwacji stolarki okiennej, montażu nowych załepki na odwodnieniu ramy okiennej oraz wykonania pozostałych czynności doprowadzających do prawidłowego działania stolarki okiennej.

Warunki montażu podokienników wewnętrznych

We wszystkich pomieszczeniach mieszkalnych należy wymienić podokienniki wewnętrzne na nowe z granitu lub konglomeratu w kolorze uzgodnionym z Zamawiającym. Przed montażem w pierwszej kolejności należy wykonać (wykuć) w murze miejsce na osadzenie podokienników. Wykuć należy na taką wysokość, aby był uwzględniona wysokość



podokiennika oraz miejsce na piankę samorozprężalną do montażu o wysokości do 2,0 cm. Podokiennik należy zamontować po obu stronach w murze na grubość boko 2,0 cm, a szerokość należy dobrać tak, aby przednia część podokiennika wystawała minimum 4,0 cm. Po zakończeniu robót murarsko-tynkarskich należy przystąpić do czynności związanych z malowaniem ścian farbą emulsyjną wewnątrz. Końce ścian należy zabezpieczyć nakładkami aluminiowymi (boczki) malowanymi w kolorze podokiennika. Spadek do wewnątrz pomieszczenia powinien wynosić 1%. Po zakończeniu podokiennika z ram okiennych należy wypełnić silikonem w kolorze białym.

UWAGA:

Wykonawca zobowiązany jest do samodzielnego wykonania pomiarów parapetów wewnątrz przed złożeniem zamówienia. Podane wymiary są orientacyjne.

Warunki montażu zaokienników zewnętrznych

Od strony zewnętrznej okna należy wymienić wszystkie zaokienniki z blachy na parapety z blachy stalowej ocynkowanej i malowanej proszkowo na etapie produkcji o grubości 0,7 mm. w kolorze białym. Przed przystąpieniem do montażu nowych zaokienników należy przygotować podłogę. Przygotowanie podłogi polega na skuciu nadmiaru muru do czasu uzyskania spadku minimum 10%. Parapety należy wykonać na wzór istniejących, wraz ze wszystkimi rozważaniami zastosowanymi w parapetach istniejących, czyli należy wykonać kapinos na całej długości, końce zaokienników należy wygiąć na wysokość minimum 1 cm oraz je wbudować w mur na grubość około 10 mm. Odległość pomiędzy murem a zewnętrzną krawędzią kapinosa ma wynosić 6 cm. Zaokienniki wykonać z jednego arkusza blachy bez łączenia. Przymocować do podłogi za pomocą metody klejenia. Do łączenia elementów blacharki z podłogą należy zastosować odpowiednie do tego kleje, wcześniej uzgadniając to z Inspektorem nadzoru. Zaokienniki należy tak wygiąć na długości, aby możliwe było wsunięcie blachy w szczelinę ramy okiennej. Po zamontowaniu należy wykonać obróbkę silikonem białym odpornym na promienie UV.

Wykonanie robót malarskich.

Warunki przystąpienia do robót malarskich:

Do wykonania robót malarskich można przystąpić po całkowitym zakończeniu poprzedzających robót budowlanych oraz po przygotowaniu i kontroli podłogi pod malowanie i kontroli materiałów.

Wewnątrz budynku pierwsze malowanie ścian i sufitów można wykonać po:

- po wcześniejszym wykonaniu prac rozbiórkowych,
- po wcześniejszym wykonaniu prac szpachlowych,
- całkowitym ukończeniu robót instalacyjnych tj. wodociągowych, kanalizacyjnych, instalacji c.o. i elektrycznych, z wyjątkiem zakończenia umywalki, grzejnika oraz montażu i naprawy oświetleniowych,
- wykonaniu podłogi pod wykładziny i inne okładziny podłogowe.

Drugie malowanie można wykonać po:

- zamontowaniu umywalki,
- ułożeniu posadzek,
- wykonaniu okładzin ściennych,
- wymianie stolarki drzwiowej p. parterowej.

Wymagania dotyczące podłogi pod malowanie.

Tynki malowane uprzednio farbami powinny być oczyszczone ze starej farby i wszelkich wykwitów oraz odkurzone i zagruntowane emulsją gruntującą. Po oczyszczeniu powierzchnia tynków nie powinna wykazywać śladów starej farby ani pyłu po starej powłoczce malarskiej. Uszkodzenia tynków należy naprawić odpowiednimi zaprawami. Należy wykonać gładzie dwuwarstwowe.

Warunki prowadzenia robót malarskich.



Roboty malarskie powinny być prowadzone:

- w temperaturze nie niższej niż $+5^{\circ}\text{C}$, z dodatkowym zastrzeżeniem, że w ciągu doby nie nastąpi spadek temperatury poniżej 0°C ,
- w temperaturze nie wyższej niż $+25^{\circ}\text{C}$ z dodatkowym zastrzeżeniem, by temperatura podłoża nie przewyższała $+20^{\circ}\text{C}$ (np. w miejscach bardzo nasłonecznionych).

Roboty malarskie mogą na rozpoczęcie, jeżeli wilgotność podłoża i przewidzianych do malowania nie przekracza odpowiednich wartości podanych w tabeli.

Lp.	Rodzaj farby	Najwyższa wilgotność podłoża w % masy
1	Farby dyspersyjne na wywloczkach rozcieńczalnych w wodzie	4
2	Farby na spoiwach wywloczkowych rozpuszczalnikowych	3
3	Farby na spoiwach mineralnych bez lub z dodatkami modyfikującymi w postaci suchych mieszanek rozcieńczalnych w wodzie lub w postaci ciekłej	6
4	Farby na spoiwach mineralno-organicznych	4

Przy wykonywaniu prac malarskich w pomieszczeniach zamkniętych należy zapewnić odpowiednią wentylację.

Roboty malarskie farbami, emaliami lub lakierami rozpuszczalnikowymi należy prowadzić z dala od otwartych źródeł ognia, narzędzi oraz silników powodujących iskrzenie i mogących być źródłem poaru.

Elementy, które w czasie robót malarskich mogą ulec uszkodzeniu lub zanieczyszczeniu, należy zabezpieczyć i osłonić przed zabrudzeniem farbami.

Wykonanie robót malarskich wewnątrz.

ściany i sufity na klatkach schodowych, w pomieszczeniu zsypu i kuchni – bez zmian.

ściany w korytarzu głównym oraz w korytarzykach do pomieszczeń mieszkalnych należy pomalować w jednym kolorze od powierzchni podłoża do sufitu (nie ma lamperii) kolor do uzgodnienia z Zamawiającym. Projektuje się malowanie farbami o parametrach porównywalnych lub lepszych, po uzgodnieniu z inwestorem. W pomieszczeniach gdzie występują kratki wentylacyjne należy je zdemontować (14x14 cm), a po zakończeniu robót malarskich należy zamontować nowe o wymiarach minimum 20x25 cm. W pomieszczeniach mieszkalnych i sanitarnych należy wloty krętek wentylacyjnych powiększyć do wymiaru 20x25 cm. Nowe kratki wentylacyjne w pomieszczeniach mieszkalnych po zamontowaniu mają znajdować się na wysokości 5 cm poniżej stropu.

Resztki płynnego produktu należy przekazać firmom specjalistycznym posiadającym stosowne zezwolenie w celu utylizacji. Puste opakowania należy oddać do odzysku lub unieszkodliwienia.

ściany i sufity w pomieszczeniach oprócz sanitariatów.

Wodorozcieczalna, farba lateksowa o powierzchni gładko matowej i dużej siły krycia. Farba w kolorze białym – w zależności od chłonności podłoża należy nałożyć 2 warstwy za pomocą pędzla, wałka lub metod natrysku. Zaleca się stosowanie narzędzi malarskich.

Warunki wykonania ram stalowych zabezpieczających okna na korytarzu

Przed przystąpieniem do montażu należy wykonać demontaż starych zabezpieczeń na oknach 4 sztuki. Nowe ramy stalowe 4 sztuki należy zamontować na czterech oknach w korytarzu na II piętrze. Ramy wykonać z rury kwadratowej 40/20 mm pomalowane farbami



olejny. Wymiary, kształt i sposób montażu wykonana na wzór istniejących ram na korytarzu X piętra. Kolor do uzgodnienia z Zamawiającym.

Wymagania dotyczące wyrobów budowlanych

Wszelkie nazwy własne dotyczące materiałów i urządzeń zawarte w dokumentach przetargowych należy traktować, jako jedne z możliwych, co oznacza możliwość zastosowania materiałów i urządzeń zamiennych (w tym technologii) innych producentów o równoważnych parametrach cechach i właściwościach. W przypadku zastosowania równoważnych urządzeń i materiałów oferent jest zobowiązany zaznaczyć w odpowiednich pozycjach szczegółowego kosztorysu ofertowego, przedstawiając w opisie zastosowanych urządzeń i materiałów nazw producenta, markę, typ oferowanych rozwiązań. Jako załącznik należy dołączyć certyfikaty, aprobaty techniczne, itp., które określają właściwości i parametry techniczne, itp. Na podstawie art. 30 ust. 5 ustawy Prawo Zamówień Publicznych Wykonawca, który powołuje się na rozwiązania równoważne opisywanym przez Zamawiającego, jest zobowiązany wykazać, że oferowane przez niego dostawy, usługi lub roboty budowlane spełniają wymagania określone przez Zamawiającego. W przypadku, gdy Zamawiający stwierdzi brak równoważności w spełnianiu właściwości i parametrów technicznych, itp. Przedstawionych urządzeń i materiałów oferta podlega odrzuceniu.

Do realizacji mogą być stosowane wyroby producentów krajowych i zagranicznych posiadających aprobaty techniczne wydane przez odpowiednie Instytuty Badawcze.

Wszystkie materiały stosowane przy wykonaniu robót powinny:

- być nowe i niewyżywane,
- być w gatunku bezpośrednio produkowanym,
- odpowiadać wymaganiom norm i przepisów wymienionych w niniejszych Specyfikacjach i na rysunkach oraz innych niewymienionych, ale obowiązujących norm i przepisów,
- mieć wymagane polskimi przepisami wiadectwa dopuszczenia do obrotu oraz wymagane Ustawą z dnia 3 kwietnia 1993 r. certyfikaty bezpieczeństwa.

Przed zabudowaniem materiałów na budowie Wykonawca przedstawi wszelkie wymagane dokumenty dla udowodnienia powyższego. Wszystkie materiały, które nie spełniają wymogów technicznych określonych przez specyfikację (np. materiały, które były przechowywane niezgodnie z zaleceniami producenta i zmieniły się ich właściwości) będą uznawane za materiały nieodpowiadające wymaganiom.

Wymagania szczegółowe dotyczące sprzętu i maszyn do robót budowlanych

Sprzęt i narzędzia, które będą wykorzystywane do wykonania prac objętych specyfikacją, muszą być sprawne, regularnie konserwowane i poddawane okresowym przeglądom zgodnie z zaleceniami producenta. Muszą spełniać one wymagania BHP i bezpieczeństwa pracy. Nie wolno stosować sprzętu, który nie spełnia powyższych wymagań i nie wolno wykorzystywać go niezgodnie z przeznaczeniem.

Wykonawca jest zobowiązany do stosowania tylko takich środków transportu, które nie wpłyną niekorzystnie na stan i jako transportowanych materiałów. Wszystkie środki transportowe wykorzystywane do transportu materiałów, sprzęt i narzędzia muszą być sprawne, posiadać wymagane badania techniczne i spełniać wymagania wynikające z obowiązujących w Polsce przepisów o ruchu drogowym. Materiały przewożone takimi środkami transportu powinny gwarantować przewóz bez uszkodzeń i z zachowaniem warunków bezpieczeństwa pracy.

Prace, które należy wykonać powinny być wykonywane przy pomocy następującego sprzętu:

- młot udarowy elektryczny,
- wiertnica do przewiertów pionowych w stropie i w ścianach betonowych,
- bruzdownica z odkurzaczem,
- wiertarki,
- mieszarki do zapraw i farby,
- mechaniczne piły do drewna,



- mechaniczne piy do glazury,

Wymagania szczegóowe rodków transportu

Wszystkie rodki transportowe wykorzystywane do transportu materiaów, sprz tu i narz dzi musz by sprawne, posiada wa ne badania techniczne i spejnia wymagania wynikaj ce z obowi zuj cych w Polsce przepisów o ruchu drogowym. Materiay przewo one takimi rodkami transportu powinny gwarantowa przewóz bez uszkodze i z zachowaniem warunków bezpiecze stwa pracy. Podczas transportu na budow ze składu przyobiekowego do miejsca wbudowania, nale y zachowa ostro no , aby nie uszkodzi materiaów do monta u.

Minimalne temperatury wykonywania transportu ze wzgl du na mo liwo uszkodzenia izolacji, wynosz dla kabli nawini tych na b bny: .15°C oraz .5°C dla zwini tych w sósemk +odcinków.

Stosowa dodatkowe opakowania materiaów w przypadku mo liwo ci uszkodze transportowych.

Wymagania ogólne.

Bezpo rednio po zako czeniu w danym miejscu prac rozbiórkowych i monta owych nale y wykona prace porz dkowe, w celu nie rozprzestrzeniania brudu i kurzu po czynnym obiekcie. Do obowi zków Wykonawcy nale y zabezpieczenie miejsca prowadzenia prac przed osobami postronnymi poprzez odgrodzenie go ta mami ostrzegawczymi w kolorze biaý-czerwonym.

Transport materiaów rozbiórkowych jak i wbudowywanych musi odbywa si przez korytarze i klatki schodowe. Wszystkie ci gi musz by zabezpieczone przed uszkodzeniem i rozprzestrzenianiem przez osoby postronne brudu i kurzu po caým obiekcie. Odpady budowlane nale y gromadzi w specjalnie przystosowanych do tego celu pojemnikach ustawionych we wskazanym przez Zamawiaj cego miejscu. Wykonawca prac jest odpowiedzialny za utrzymanie czysto ci w miejscu prowadzenia prac jak i w otoczeniu miejsc, w których s składowane materiay potrzebne do wykonania prac jak i odpady. W przypadku szkód powstaých podczas prac Wykonawca b dzie zobowi zany do ich naprawy lub zwrotu kosztów naprawy.

Inwestor przeka e Wykonawcy teren budowy, w terminie ustalonym w umowie. Pobór wody i energii dla potrzeb remontu nast pi nieodpjatnie, z miejsca wskazanego przez Zamawiaj cego. Wykonawca zobowi zany jest do wykonania zaplecza dla swoich potrzeb w miejscu wskazanym przez Zamawiaj cemu . na swój koszt.

Przed przyst pieniem do robót monta owych nale y odebra protokolarnie front robót od generalnego wykonawcy lub inwestora. Stan robót budowlanych i wyko czeniowych powinien by taki, aby roboty budowlane mo na byó prowadzi bez nara enia instalacji na uszkodzenie, a pracowników na wypadki przy pracy. Wykonanie robót budowlanych musi by przeprowadzone zgodnie z reguami sztuki budowlanej oraz z obowi zuj cymi przepisami w tym zakresie. Wykonawca powinien dysponowa zespołem ludzi z odpowiednimi kwalifikacjami i przygotowaniem praktycznym. Podstaw do rozpocz cia robót jest umowa sporz dzona pomi dzy Zamawiaj cym a Wykonawc , wskazania zamawiaj cego w zakresie prac remontowych budowlanych okre lone w niniejszej specyfikacji oraz wskazania u ytkownika i inspektora nadzoru w trakcie realizacji zamówienia, a tak e protokółprzekazania placu budowy.

Wykonawca ponosi peñ odpowiedzialno , za jako wykonanych robót oraz ich zgodnie z wytycznymi, z wymaganiami obowi zuj cych przepisów i PN, dotycz cych prac monta owych, rozruchu i eksploatacji podanymi w projekcie i w STWiOR oraz za bezpiecze stwo pracowników i osób postronnych.

ODBIÓR ROBÓT

Rodzaje robót

- odbiory robót zanikaj cych i ulegaj cych zakryciu,
- odbiór ko cowy,



- odbiór ostateczny.

Odbiór robót zanikaj cych i ulegaj cych zakryciu

Odbiór robót zanikaj cych i ulegaj cych zakryciu polega na ko cowej ocenie, jako ci i ilo ci wykonanych robót. Odbioru dokonuje Inspektor Nadzoru. Gotowo do odbioru Wykonawca zgłasza pisemnie do Dziaju Technicznego, dziennika Budowy z jednoczesnym powiadomieniem Inspektora Nadzoru. Odbiór przeprowadzony b dzie niezwłocznie, nie pó niej jednak ni w ci gu 2 dni od daty zgłoszenia.

Odbiór ko cowy

Odbiór ko cowy polega na ko cowej ocenie rzeczywistego wykonania robót w odniesieniu do ich ilo ci, jako ci i warto ci. Całkowite zako czenie robót oraz gotowo do odbioru ko cowego b dzie stwierdzona przez Wykonawc bezzwłocznym powiadomieniem na pi mie o tym fakcie Zamawiaj cego.

Osi gni cie gotowo ci do odbioru musi potwierdzi Inspektor Nadzoru. Na 3 dni przed wyznaczonym przez Zamawiaj cego terminem odbioru ko cowego robót Wykonawca zobowi zany jest do dostarczenia Zamawiaj cemu prawidłowej dokumentacji powykonawczej wraz z niezb dnymi pomiarami, atestami, certyfikatami wbudowanych materiaów, itp. wg pkt. sDokumenty odbioru ko cowego+

Komisja odbiorowa dokona oceny jako ciowej oraz zgodno ci wykonanych robót z STWiOR i PN.

Na potwierdzenie prawidłowo wykonanych prac wykonawca przedstawi protokoły niezb dnych pomiarów i sprawdze instalacji i robót zanikaj cych.

Odbiór ostateczny

Odbiór ostateczny polega na ocenie wykonanych robót oraz wykonania robót zwi zanych z ewentualnym usuni ciem wad zaistniających w okresie gwarancji dokonany przez uprawnionych przedstawicieli Zamawiaj cego i Wykonawcy przed upływem okresu r kojmi.

Dokumenty odbioru ko cowego

W wyznaczonym terminie do odbioru ko cowego Wykonawca przedstawi nast puj ce dokumenty:

- atesty, deklaracje jako ciowe na wbudowane materiały,
- wiadectwa jako ci wydane przez dostawców/producentów materiaów,
- obmiary robót,
- Protokoły odbioru robót zanikaj cych.
- Karta odpadów na materiały rozbiórkowe (budowlane, elektryczne i sanitarne)
- inne dokumenty wymagane przez Inwestora.

Dokumentacja odbiorowa powinna by spi ta, posiada ponumerowane strony z zaý czonym spisem zawarto ci w segregatorze. Dokumentacja musi by przejrzysta, czytelna i wykonana w sposób schludny.

Ka dy atest, deklaracja zgodno ci i inny dokument powinien by czytelny, posiada opis o tre ci "Materiały zostały wbudowane do:õ õ õ õ " (je eli jest to kopia posiada piecz tk sZa zgodno z oryginałem+) oraz opiecz towane i podpisane przez Kierownika Budowy.

Uwaga!!! Nieczytelna i niekompletna dokumentacja powykonawcza b dzie podstaw do nieprzyst pienia ze strony Zamawiaj cego do czynno ci odbioru ko cowego.