



PRZEDMIAR ROBÓT Załącznik do SIWZ nr 11-1

Klasyfikacja robót wg. Wspólnego Słownika Zamówień

45443000-4 Roboty elewacyjne

45421000-4 Roboty w zakresie stolarki budowlanej

NAZWA INWESTYCJI : Remont elewacji na budynku stożówki studenckiej Akademii Morskiej w Szczecinie przy ul. Szczerbcowej 4

ADRES INWESTYCJI : Szczecin, ul. Szczerbcowa 4

INWESTOR : AKADEMIA MORSKA W SZCZECINIE

ADRES INWESTORA : 70-500 Szczecin ul. Wały Chrobrego 1-2

SPORZĄDZIŁ KALKULACJE : Wiesław Roszatycki (REMONTOWO-BUDOWLANA)

DATA OPRACOWANIA : 10.02.2016

Stawka roboczogodziny : 0.00 zł

Poziom cen :

NARZUTY

Wartość kosztorysowa robót bez podatku VAT : 0.00 zł

Słownie: zero i 00/100 zł

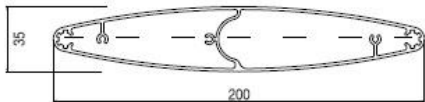
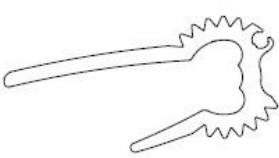
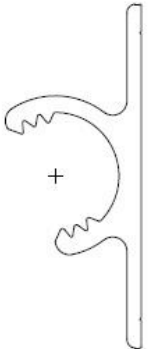
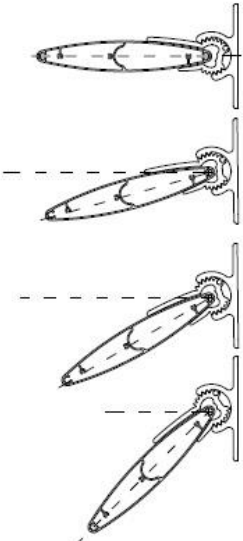
WYKONAWCA :

INWESTOR :

Data opracowania
10.02.2016

Data zatwierdzenia

Lp.	Podstawa	Opis i wyliczenia	j.m.	Poszcz.	Razem
1		WYMIANA STOLARKI OKIENNEJ			
1.1		Stolarka i łusarka okienna			
1.1.1		Rozbiórki, demontaż, roboty przygotowawcze			
1	KNR-W 4-01	Demontaż okien aluminiowych o powierzchni ponad 2 m ²	m ²		
d.1.1	0353-05				
.1	elewacja południowa	<O.04>3.0*1.12*36	m ²	120.960	
	elewacja wschodnia	<O.04b>2.4*1.12*20	m ²	53.760	
				RAZEM	174.720
1.1.2		Montaż łusarki, malowanie pozostałości łusarki stalowej pełnej			
2	KNR-W 2-02	Zakup, dostawa i montaż. Okna aluminiowe o powierzchni ponad 2.0 m ² - O.04 w kolorze z palety RAL 9007. (Współczynnik do R=2 na obróbki wewnętrzne i zewnętrzne z blachy elewacyjnej).	m ²		
d.1.1	1039-03				
.2	analogia	Okna jednoramowe z aluminium ciepłego powinny spełniać następujące wymagania techniczne: - Okucia i skrzydła okienne z aluminium malowanego proszkowo. - Profil ramy okiennej MB-70HI. - Kolor z palety RAL 9007. - Wszystkie szyby zespolone 4/18/4/18/4. - Uszczelnienie dwoma uszczelkami przyługowymi. - Klamki metalowe w kolorze stolarki okiennej. - Wykonanie wewnętrznych obróbek blacharskich. - Wykonanie zewnętrznych obróbek blacharskich wraz zastosowaniem warstwy ocieplającej. - Okucia rozwierano-uchylne dolne skrzydła. - Szyby bezbarwne. - Podziały okna na skrzydła 1/2 na 1/2. - Parapet zewnętrzny z blachy stalowej ocynkowanej w kolorze z palety RAL do uzgodnienia z Zamawiającym o szerokości 15 cm. - Współczynnik przenikania ciepła na całe okno Uw= 1,1 W/(m ² K) lub lepszy. <O.04>3.0*1.12*36	m ²	120.960	
	elewacja południowa			RAZEM	120.960
3	KNR-W 2-02	Zakup, dostawa i montaż. Okna aluminiowe o powierzchni ponad 2.0 m ² - O.04b w kolorze z palety RAL 9007. Współczynnik do R= 2 na obróbki wewnętrzne i zewnętrzne z blachy elewacyjnej.	m ²		
d.1.1	1039-03				
.2	analogia	Okna jednoramowe z aluminium ciepłego powinny spełniać następujące wymagania techniczne: - Okucia i skrzydła okienne z aluminium malowanego proszkowo. - Profil ramy okiennej MB-70HI. - Kolor z palety RAL 9007. - Wszystkie szyby zespolone 4/18/4/18/4. - Uszczelnienie dwoma uszczelkami przyługowymi. - Klamki metalowe w kolorze stolarki okiennej. - Wykonanie wewnętrznych obróbek blacharskich. - Wykonanie zewnętrznych obróbek blacharskich wraz zastosowaniem warstwy ocieplającej. - Okucia rozwierano-uchylne dolne skrzydła. - Okucia rozwierane górne skrzydła. - Szyby bezbarwne. - Dwa skrzydła okienne podziałem nierównym pola - według ST. - Parapet zewnętrzny z blachy stalowej ocynkowanej w kolorze z palety RAL do uzgodnienia z Zamawiającym o szerokości 15 cm. - Współczynnik przenikania ciepła na całe okno Uw= 1,1 W/(m ² K) lub lepszy. <O.04b>2.4*1.12*20	m ²	53.760	
	elewacja zachodnia			RAZEM	53.760
4	kalk. własna	Zakup, dostawa i montaż. Dopłaty za przyklejenie folii okiennej zewnętrznej w celu redukcji nagrzewania pomieszczenia, wszystkich okien na elewacji południowej i wschodniej	kpl.		
d.1.1		Parametry techniczne: - folię przykleić od strony zewnętrznej okna na szybie. - krycie folią okien 100%. - okleić szyby na oknach na elewacji południowej i wschodniej - 56 okien. - całkowita redukcja promieni słonecznych 45%, - przepuszczalność światła widzialnego 78%, - absorpcja promieni słonecznych 46%, - Redukcja promieni UV 99%, - kolor folii - bezbarwna, - redukcja promieni podczerwonych IR - 85%.			
.2		1	kpl.	1.000	
				RAZEM	1.000

Lp.	Podstawa	Opis i wyliczenia	j.m.	Poszcz.	Razem
5	kalk. wjasna	Monta profili elewacyjnych - parapety zewn trzne systemowe z blachy stalowej ocynkowej malowanej proszkowo w kolorze elewacji	szt		
d.1.1	.2	36+20	szt	56.000	
				RAZEM	56.000
6	KNR-W 4-01	Dwukrotne malowanie farb olejnych krat w oknach z pr tów ozdobnych - kolor do uzgodnienia z Zamawiaj cym	m ²		
d.1.1	1212-08		m ²	24.320	
d.1.1	.2	analogia	m ²	5.120	
		elewacja południowa	m ²	2.160	
		elewacja wschodnia	m ²		
				RAZEM	31.600
7	KNR-W 2-02	Zakup, dostawa i monta aluzji zewn trznej. Lamelle wielkogabarytowe o wymiarach 200 mm szerokie , 35 mm wysokie o dżugo ci według ST. Wyposa one w uchwyty o zmiennym k cie co 15 st.	m ²		
d.1.1	1212-03				
d.1.1	.2	analogia			
		<p>Parametry techniczne:</p> <ul style="list-style-type: none"> - Profil wyciskany ze stopu aluminium gatunek 6060 lub 6063 stan T66 lub T6 - Zgodnie z norm PN-EN 755-9 i PN-EN 573 cz1-4. - Tolerancje U.N.E. PN-EN 12020. - Malowanie proszkowe na kolor z palety RAL 9007. - Wyposa one w uchwyty o zmiennym k cie ustawienia lameli (r czne) co 15 stopni. - Szeroko lameli 200 mm. - Wysoko lameli 35 mm. - Odst py pomi dzy lamelami zostanie ustalona z Zamawiaj cym. - Przekrój lameli zamkni ty. - za lepki po obu stronach z aluminium w kolorze lameli. 			
		 <p>ST B200</p>			
		 <p>UR CZĘŚĆ B</p>			
		 <p>UR CZĘŚĆ A</p>			
					
		<okna podwójne>2.4*3.0*4	m ²	28.800	
		<okna potrójne>3.6*3.0*5	m ²	54.000	
				RAZEM	82.800

Lp.	Podstawa	Opis i wyliczenia	j.m.	Poszcz.	Razem
8 d.1.1 .2	kalk. wjasna	Roboty nieprzewidziane do wykonania przy demontarzu i ponownym montażu nowej stolarki okiennej od strony pomieszczeń użytkowych (sale wykładowe) oraz wykonanie kurtyny przeciwpyłowej w pomieszczeniu bankowym. Wykaz czynności: 1. Malowanie farb emulsyjnych w obrębie wymienianej stolarki okiennej. 2. Demontaż i ponowny montaż parapetów wewnętrznych. 3. Uzupełnianie konstrukcji i paneli przy sufitach podwieszanych. 4. Uzupełnianie obróbek tynkarsko-malarskich wokół wymienionych okien. 5. Demontaż desek odbojnikowych i ponowny montaż, zamontowanych do ram okiennych. 6. Zabezpieczenie pomieszczeń folią ochronną. 7. Codzienne utrzymywanie czystości w pomieszczeniach po zakończeniu dnia pracy. 8. Demontaż wewnętrznych rolet i aluzji. 9. Kurtyna przeciwpyłowa w części bankowej. 10. Pomalowanie cokołu na elewacji zachodniej. 11. Pomalowanie farbą elewacyjną filarów podtrzymujący podest betonowy. 12. Inne nieprzewidziane prace w Specyfikacji technicznej i Przedmiarze robót. 1	kpl. kpl.	 1.000	 1.000
9 d.1.1 .2	KNR 2-17 0137-02	Kratki wentylacyjne typ A o obwodzie do 2400 mm - na poziomie parteru 6	szt. szt.	 6.000	 6.000
2		REMONT ELEWACJI I PODCIENI		RAZEM	6.000
2.1		ciany, sufity			
2.1.1		Rozbiórki i demontaż			
10 d.2.1 .1	KNR 4-01 0410-01 analogia	Rozbiórka podsufitki z desek niestругanych o grubości 19 mm - w wejściu głównym i odjazdów garażowych. Współczynnik do R=0,5 <przy garażach>30.5*3.0 <wejście główne>3.0*11.7 <podcienie>0.3*51.5	m ² m ² m ² m ²	 91.500 35.100 15.450	 RAZEM 142.050
11 d.2.1 .1	KNR-W 4-01 0346-02 analogia	Rozebranie okładzin z płyt piaskowca na zaprawie cementowo-wapiennej - poziom parteru <wejście główne>[(0.52+0.52+0.76+1.11)*2.6]+[(0.85+0.52+0.85+0.52)*2.6]+(0.62*2.6)+[(3.0+3.0)*2.6] <pod oknami>1.5*39.8 <przy garażach>6.0*2.0	m ² m ² m ² m ²	 31.902 59.700 12.000	 RAZEM 103.602
12 d.2.1 .1	KNR-W 4-01 0701-05	Odbicie tynków zewnętrznych z zaprawy cementowo-wapiennej na cianach, filarach, pilastrach o powierzchni odbicia ponad 5 m ² - tylko na poziomie parteru <elewacja południowa>1.5*37.0 <elewacja wschodnia>[(24.0*2.8)-(1.5*2.5*4)]	m ² m ² m ²	 55.500 52.200	 RAZEM 107.700
2.1.2		Roboty murowe, wykończenie powierzchni cian i sufitów			
13 d.2.1 .2	KNR 2-02 0902-01	Tynki zewnętrzne zwykłej kat. III na cianach płaskich i powierzchniach poziomych wykonywane ręcznie - poziom parteru poz.11+poz.12	m ² m ²	 211.302	 RAZEM 211.302
14 d.2.1 .2	KNR 4-01 0619-03	Oczyszczenie powierzchni cian łatwo dostępnych o powierzchni ponad 5 m ² poz.13	m ² m ²	 211.302	 RAZEM 211.302
15 d.2.1 .2	TZKNBK XV 0104-01	Zagruntowanie ciany przed malowaniem poz.13	m ² m ²	 211.302	 RAZEM 211.302
16 d.2.1 .2	KNR 4-01 1204-04	Dwukrotne malowanie farbami silikonowymi elewacji - kolor do uzgodnienia z Zamawiającym poz.13	m ² m ²	 211.302	 RAZEM 211.302
17 d.2.1 .2	KNR AT-08 0103-06	Wykonanie zabezpieczenia przed graffiti rodzkiem ANTIGRAFITI - agregatem malarskim z pompą ręczną podjętą z tynkowane poz.13	m ² m ²	 211.302	 RAZEM 211.302
3		Elewacja z płyt warstwowych		RAZEM	211.302

Lp.	Podstawa	Opis i wyliczenia	j.m.	Poszcz.	Razem
18 d.3	NNR NKB 202 2612-01 analogia	(z.VII) docieplenie cian zewn trznych budynków pýt warstwow PWS-W 60 z rdzeniem z wejny mineralnej o grubo ci 60 mm. Parametry techniczne: - Pýta warstwowa cienna z rdzeniem z wejny mineralnej. - Grubo wejny mineralnej 60 mm. - Gesto wejny mineralnej 120 kg/m3. - Okýadziny z blachy stalowej o grubo ci 0,5 mm. - Pokrycie blach powýjkami metalicznymi oraz organicznymi. - Kolor z palety RAL (elewacja dwu kolorowa) - do uzgodnienia z Zamawiaj cym. - Zamek kryty. - Wspýczynnik przenikania ciepýa U 0,66 (W/m2K). - Wyposa ona w powýjki antykorozyjne takie jak poliester powýsk, poliuretanowa, PVDF, ocynk, aluzynk. - Podkonstrukcja w postaci profilu omega. - Pozostaje elementy potrzebne do prawidýowego monta u pýt warstwowych. <elewacja pojúdniowa>(51.5*7.0)-(3.0*43.0) <elewacja wschodnia>(30.5*7.0)-(2.4*24.0) <podcie wej cie gýowne>11.7*2.93 <podcie gara e>30.5*3.0 <podcie w ski>0.4*51.5	m ²		
			m ²	231.500	
			m ²	155.900	
			m ²	34.281	
			m ²	91.500	
			m ²	20.600	
				RAZEM	533.781
4		REMONT DACHU - wykonanie nowych obróbek blacharskich przy gzymisie			
4.1		Roboty rozbiórkowe			
19 d.4.1	KNR-W 4-01 0545-08	Rozebranie obróbek murów ogniowych, okapów, kojnierzy, gzysmów itp. z blachy nie nadaj cej si do uýtka (51.5+30.5)*1.0	m ²		
			m ²	82.000	
				RAZEM	82.000
20 d.4.1	KNR 4-01 0519-06	Rozbiórka pokrycia z papy na dachach betonowych - pierwsza warstwa (51.5+30.5)*1.0	m ²		
			m ²	82.000	
				RAZEM	82.000
4.2		Roboty zasadnicze			
21 d.4.2	KNR-W 2-02 0504-03	Pokrycie dachów pap termozgrzewaln wierzchniego krycia modyfikowana SDS na osnowie z wýokniny poliestrowej o gramaturze 250g/m2 i grubo ci 5.2 mm z posypk (51.5+30.5)*1.0 <na potrzeby klinów styropianowych>20.0	m ²		
			m ²	82.000	
			m ²	20.000	
				RAZEM	102.000
22 d.4.2	NNR NKB 202 0541-02	(z.VI) Obróbki blacharskie cian elewacyjnych z blachy powlekanej w kolorze elewacji - pas gzymsowy (51.5+30.5)*0.8	m ²		
			m ²	65.600	
				RAZEM	65.600
23 d.4.2	kalk. wýasna	Demonta kominków wentylacyjnych z PCV 70	szt.		
			szt.	70.000	
				RAZEM	70.000
24 d.4.2	KNR 4-01 0519-03 analogia	Drobne naprawy pokrycia papowego polegaj ce na wstawieniu ýat do 1.0 m2 - naprawa papy po demonta u kominkach wentylacyjnych 70	szt.		
			szt.	70.000	
				RAZEM	70.000
25 d.4.2	KNR 0-23 2612-08 analogia	Zamocowanie klinów styropianowych przed urz drzeniami na dachu w celu likwidacji zastoin wody. 10	m		
			m	10.000	
				RAZEM	10.000
26 d.4.2	KNR 2-15 0209-06 analogia	Zakup, dostawa i monta koszyczków z blachy stalowej nierdzewnej o r. 150 mm - do rur spustowych 12	szt.		
			szt.	12.000	
				RAZEM	12.000
5		WYWÓZ GRUZU I ELEMENTÓW ZDEMONTOWANYCH I RUSZTOWANIE			
27 d.5	KNR-W 4-01 0109-13 0109-16	Wywiezienie samochodami skrzyniowymi gruzu z rozbiieranych konstrukcji na odlegý 15 km poz.11*0.04 poz.12*0.025	m ³		
			m ³	4.144	
			m ³	2.693	
				RAZEM	6.837
28 d.5	KNR 4-04 1101-05	Transport gruzu z terenu rozbiórki przy r cznym zaýadowaniu i wyýadowaniu samochodu ci arowym - dodatek za ka dy nast pny rozpocz ty 1 km poz.27	m ³		
			m ³	6.837	
				RAZEM	6.837
29 d.5	analiza indywidualna	Opýta za skýadowanie gruzu	m ³		

Lp.	Podstawa	Opis i wyliczenia	j.m.	Poszcz.	Razem
		poz.27	m ³	6.837	
				RAZEM	6.837
30	KNR 2-02 d.5 1604-01 analogia	Rusztowania zewnętrzne rurowe o wysokości do 10 m (51.5+30.5)*9.5	m ² m ²	 779.000	
				RAZEM	779.000
31	KNR 2-02 r.16 d.5 z.sz.5.15	Czas pracy rusztowania grupy 1 (poz.:18)	m-g		
				RAZEM	127.091
6		MALOWANIE ELEWACJI ZACHODNIEJ			
32	KNR 4-01 d.6 1212-02	Dwukrotne malowanie farb olejnych powierzchni metalowych pełnych szpachlowanych jednokrotnie - kolor do uzgodnienia z Zamawiającym <wn ka>(6.0+8.8)*7.0 <elewacja zachodnia>(9.50*7.0)-(1.2*3.0*7) <sufit podestu>3.50*3.0 <blenda+konstrukcja stalowa>(11.0*3.5*2)+5.0	m ² m ² m ² m ²	 103.600 41.300 10.500 82.000	
				RAZEM	237.400
33	KNR 4-01 d.6 1212-08	Dwukrotne malowanie farb olejnych balustrad z prętów ozdobnych - kolor do uzgodnienia z Zamawiającym (6.0+9.0+3.0+4.2)*1.2	m ² m ²	 26.640	
				RAZEM	26.640
34	KNR 4-01 d.6 0619-03	Oczyszczenie powierzchni ciał stałych o powierzchni ponad 5 m ² 26.70*1.0	m ² m ²	 26.700	
				RAZEM	26.700
35	TZKNBK XV d.6 0104-01	Zagruntowanie ściany przed malowaniem poz.34	m ² m ²	 26.700	
				RAZEM	26.700
36	KNR 4-01 d.6 1204-04	Dwukrotne malowanie farbami silikonowymi elewacji - kolor do uzgodnienia z Zamawiającym poz.34	m ² m ²	 26.700	
				RAZEM	26.700

Lp.	Nazwa	Jm	Przedmiar	Norma	Ilo	Cena jedn.	Warto
1.	płyty warstwowe z rdzeniem z wełny mineralnej o grubości 60 mm wraz z kompletnym wyposażeniem do prawidłowego montażu. pozycja kosztorysu 18	m ²	533.781 m ²	1.03 m ² /m ²	549.7944	0.00	
2.	okna aluminiowe - O.04 Kolor RAL 9007 pozycja kosztorysu 2	m ²	120.960 m ²	1 m ² /m ²	120.9600	0.00	
3.	okna aluminiowe - O.04b Kolor RAL 9007 pozycja kosztorysu 3	m ²	53.760 m ²	1 m ² /m ²	53.7600	0.00	
4.	lamelki zewnętrzne lamelowe z aluminium - kolor do uzgodnienia z Zamawiającym pozycja kosztorysu 7	m ²	82.800 m ²	1 m ² /m ²	82.8000	0.00	
5.	folia okienna selektywna do zastosowania na zewnętrzne pozycja kosztorysu 4	kpl.	1.000 kpl.	1 kpl./kpl.	1.0000	0.00	
6.	wszystkie materiały potrzebne na wykonanie robót przewidzianych pozycja kosztorysu 8	szt	1.000 kpl.	1 szt/kpl.	1.0000	0.00	
7.	obróbki zewnętrzne pomiędzy oknami z ociepleniem wełny mineralnej pozycja kosztorysu 2 pozycja kosztorysu 3 Razem:	szt szt szt	120.960 m ² 53.760 m ²	1 szt/m ² 1 szt/m ²	120.9600 53.7600 174.7200	0.00	
8.	blacha powlekana piaskiem w systemie elewacyjnym - kolor elewacji pozycja kosztorysu 22	m ²	65.600 m ²	1.23 m ² /m ²	80.6880	0.00	
9.	obróbki blacharskie wewnętrzne pozycja kosztorysu 2 pozycja kosztorysu 3 Razem:	szt szt szt	120.960 m ² 53.760 m ²	1 szt/m ² 1 szt/m ²	120.9600 53.7600 174.7200	0.00	
10.	farba akrylowa - kolor do uzgodnienia z Zamawiającym pozycja kosztorysu 16 pozycja kosztorysu 36 Razem:	dm ³ dm ³ dm ³	211.302 m ² 26.700 m ²	0.347 dm ³ /m ² 0.347 dm ³ /m ²	73.3218 9.2649 82.5867	0.00	
11.	papa termozgrzewalna nawierzchniowa o SDS o grubości 5,2 mm pozycja kosztorysu 21	m ²	102.000 m ²	1.22 m ² /m ²	124.4400	0.00	
12.	parapety zewnętrzne z blachy stalowej ocynkowanej w kolor do uzgodnienia z Zamawiającym pozycja kosztorysu 5	szt	56.000 szt	1 szt/szt	56.0000	0.00	
13.	kratki wentylacyjne typ A o obwodzie do 2400 mm pozycja kosztorysu 9	szt.	6.000 szt.	1 szt./szt.	6.0000	0.00	
14.	pianka poliuretanowa pozycja kosztorysu 2 pozycja kosztorysu 3 Razem:	dm ³ dm ³ dm ³	120.960 m ² 53.760 m ²	0.29 dm ³ /m ² 0.29 dm ³ /m ²	35.0784 15.5904 50.6688	0.00	
15.	papa termozgrzewalna nawierzchniowa o SDS o grubości 5,2 mm pozycja kosztorysu 24	m ²	70.000 szt.	0.79 m ² /szt.	55.3000	0.00	
16.	zaprawa cementowo-wapienna m. 15 pozycja kosztorysu 13	m ³	211.302 m ²	0.0211 m ³ /m ²	4.4585	0.00	
17.	koszyczek do rur spustowych z blachy stalowej nierdzewnej o r. od 100 mm do 150 mm. pozycja kosztorysu 26	szt.	12.000 szt.	1 szt./szt.	12.0000	0.00	
18.	farba olejna elewacyjna - kolor do uzgodnienia z Zamawiającym pozycja kosztorysu 32	dm ³	237.400 m ²	0.081 dm ³ /m ²	19.2294	0.00	
19.	rodek Antigrffiti pozycja kosztorysu 17	dm ³	211.302 m ²	0.1007 dm ³ /m ²	21.2781	0.00	
20.	silikon pozycja kosztorysu 2 pozycja kosztorysu 3 Razem:	kg kg kg	120.960 m ² 53.760 m ²	0.1 kg/m ² 0.1 kg/m ²	12.0960 5.3760 17.4720	0.00	
21.	farba olejna do gruntowania ogólnego stosowania pozycja kosztorysu 32 pozycja kosztorysu 33 Razem:	dm ³ dm ³ dm ³	237.400 m ² 26.640 m ²	0.083 dm ³ /m ² 0.077 dm ³ /m ²	19.7042 2.0513 21.7555	0.00	
22.	opłata za składowanie gruzu pozycja kosztorysu 29	m ³	6.837 m ³	1 m ³ /m ³	6.8370	0.00	
23.	preparat do montażu (klej polimerowy) pozycja kosztorysu 5	kg	56.000 szt	0.127 kg/szt	7.1120	0.00	
24.	roztwór asfaltowy do gruntowania pozycja kosztorysu 21	kg	102.000 m ²	0.46 kg/m ²	46.9200	0.00	
25.	kołki rozporowe pozycja kosztorysu 2 pozycja kosztorysu 3 Razem:	szt szt szt	120.960 m ² 53.760 m ²	6 szt/m ² 6 szt/m ²	725.7600 322.5600 1 048.3200	0.00	
26.	gaz propan-butan						

elewacja_stojówka_INWESTORSKI_PRZEDMIAR

Lp.	Nazwa	Jm	Przedmiar	Norma	Ilo	Cena jedn.	Warto
	pozycja kosztorysu 21	kg	102.000 m ²	0.38 kg/m ²	38.7600		
	pozycja kosztorysu 24	kg	70.000 szt.	0.38 kg/szt.	26.6000		
	Razem:	kg			65.3600	0.00	
27.	wkr ty samogwintuj ce typu SW do blach						
	pozycja kosztorysu 22	szt.	65.600 m ²	17.2 szt./m ²	1 128.3200	0.00	
28.	papier cierny w arkuszach						
	pozycja kosztorysu 32	ark.	237.400 m ²	0.56 ark./m ²	132.9440		
	pozycja kosztorysu 33	ark.	26.640 m ²	0.56 ark./m ²	14.9184		
	Razem:	ark.			147.8624	0.00	
29.	rodek Antigrafiti 2						
	pozycja kosztorysu 17	dm ³	211.302 m ²	0.0343 dm ³ /m ²	7.2477	0.00	
30.	deski iglaste obrzynane gr. 25 mm kl.II						
	pozycja kosztorysu 30	m ³	779.000 m ²	0.00018 m ³ /m ²	0.1402	0.00	
31.	zaprawa wapienna m. 4						
	pozycja kosztorysu 13	m ³	211.302 m ²	0.0028 m ³ /m ²	0.5916	0.00	
32.	benzyna do lakierów						
	pozycja kosztorysu 32	dm ³	237.400 m ²	0.036 dm ³ /m ²	8.5464		
	pozycja kosztorysu 33	dm ³	26.640 m ²	0.034 dm ³ /m ²	0.9058		
	Razem:	dm ³			9.4522	0.00	
33.	płyty pomostowe robocze						
	pozycja kosztorysu 30	m ²	779.000 m ²	0.0141 m ² /m ²	10.9839	0.00	
34.	farba olejna nawierzchniowa ogólnego stosowania - kolor do uzgodnienia z Zamawiającym						
	pozycja kosztorysu 33	dm ³	26.640 m ²	0.077 dm ³ /m ²	2.0513	0.00	
35.	farba olejna nawierzchniowa ogólnego stosowania - kolor do uzgodnienia z Zamawiającym						
	pozycja kosztorysu 6	dm ³	31.600 m ²	0.077 dm ³ /m ²	2.4332	0.00	
36.	uszczelki gumowe do przewodów wentylacyjnych prostok. tnych o obwodzie do 2400 mm						
	pozycja kosztorysu 9	szt.	6.000 szt.	1.04 szt./szt.	6.2400	0.00	
37.	haki do muru						
	pozycja kosztorysu 30	kg	779.000 m ²	0.012 kg/m ²	9.3480	0.00	
38.	klin styropianowy						
	pozycja kosztorysu 25	mb	10.000 m	1.176 mb/m	11.7600	0.00	
39.	farba olejna do gruntowania ogólnego stosowania						
	pozycja kosztorysu 6	dm ³	31.600 m ²	0.077 dm ³ /m ²	2.4332	0.00	
40.	drut stalowy okr. gładki 3 mm						
	pozycja kosztorysu 30	kg	779.000 m ²	0.009 kg/m ²	7.0110	0.00	
41.	zaprawa cementowo-wapienna m 50						
	pozycja kosztorysu 13	m ³	211.302 m ²	0.0006 m ³ /m ²	0.1268	0.00	
42.	rodek gruntuj cy						
	pozycja kosztorysu 5	kg	56.000 szt.	0.096 kg/szt.	5.3760	0.00	
43.	rodek do gruntowania tynków zewn. trznych						
	pozycja kosztorysu 15	kg	211.302 m ²	0.015 kg/m ²	3.1695		
	pozycja kosztorysu 35	kg	26.700 m ²	0.015 kg/m ²	0.4005		
	Razem:	kg			3.5700	0.00	
44.	bale iglaste obrzynane gr. 50 mm kl.II						
	pozycja kosztorysu 30	m ³	779.000 m ²	0.00003 m ³ /m ²	0.0234	0.00	
45.	papier cierny w arkuszach						
	pozycja kosztorysu 6	ark.	31.600 m ²	0.56 ark./m ²	17.6960	0.00	
46.	zaprawa cementowa M 80						
	pozycja kosztorysu 22	m ³	65.600 m ²	0.001 m ³ /m ²	0.0656	0.00	
47.	uniwersalna zaprawa klejowa do płyt styropianowych						
	pozycja kosztorysu 25	kg	10.000 m	0.9 kg/m	9.0000	0.00	
48.	deski iglaste obrzynane gr.25 mm kl.III						
	pozycja kosztorysu 30	m ³	779.000 m ²	0.00002 m ³ /m ²	0.0156	0.00	
49.	benzyna do lakierów						
	pozycja kosztorysu 6	dm ³	31.600 m ²	0.034 dm ³ /m ²	1.0744	0.00	
50.	płyty komunikacyjne dźwiękowe						
	pozycja kosztorysu 30	m ²	779.000 m ²	0.0004 m ² /m ²	0.3116	0.00	
51.	płyty komunikacyjne krótkie						
	pozycja kosztorysu 30	m ²	779.000 m ²	0.0002 m ² /m ²	0.1558	0.00	
52.	wkr ty stalowe samogwintuj ce do blach z powłoką stalową						
	r. 6.3 mm o długości do 45 mm						
	pozycja kosztorysu 9	kg	6.000 szt.	0.004 kg/szt.	0.0240	0.00	
53.	kit szpachlowy olejny ogólnego stosowania						
	pozycja kosztorysu 32	dm ³	237.400 m ²	0.083 dm ³ /m ²	19.7042	0.00	
54.	materiały pomocnicze						
	pozycja kosztorysu 2	zł			0.00		
	pozycja kosztorysu 3	zł			0.00		
	pozycja kosztorysu 5	zł			0.00		
	pozycja kosztorysu 6	zł			0.00		
	pozycja kosztorysu 7	zł			0.00		
	pozycja kosztorysu 9	zł			0.00		
	pozycja kosztorysu 10	zł			0.00		
	pozycja kosztorysu 13	zł			0.00		

elewacja_stojówka_INWESTORSKI_PRZEDMIAR

Lp.	Nazwa	Jm	Przedmiar	Norma	Ilo	Cena jedn.	Warto
	pozycja kosztorysu 16	zł			0.00		
	pozycja kosztorysu 17	zł			0.00		
	pozycja kosztorysu 18	zł			0.00		
	pozycja kosztorysu 21	zł			0.00		
	pozycja kosztorysu 22	zł			0.00		
	pozycja kosztorysu 24	zł			0.00		
	pozycja kosztorysu 25	zł			0.00		
	pozycja kosztorysu 26	zł			0.00		
	pozycja kosztorysu 30	zł			0.00		
	pozycja kosztorysu 32	zł			0.00		
	pozycja kosztorysu 33	zł			0.00		
	pozycja kosztorysu 36	zł			0.00		
	Razem:	zł					
RAZEM							

Słownie: zero i 00/100 zł

elewacja_stojówka_INWESTORSKI_PRZEDMIAR

Lp.	Nazwa	Jm	Ilo	Cena jedn.	Warto
1.	samochód dostawczy				
	pozycja kosztorysu 2	m-g	7.2576		
	pozycja kosztorysu 3	m-g	3.2256		
	pozycja kosztorysu 5	m-g	0.0448		
	pozycja kosztorysu 7	m-g	1.8630		
	pozycja kosztorysu 9	m-g	0.9000		
	pozycja kosztorysu 17	m-g	0.0211		
	pozycja kosztorysu 18	m-g	5.3378		
	pozycja kosztorysu 21	m-g	1.3260		
	pozycja kosztorysu 22	m-g	0.5248		
	pozycja kosztorysu 26	m-g	0.1200		
	Razem:	m-g	20.6207	0.00	
2.	rusztowanie				
	pozycja kosztorysu 31	m-g	127.0910	0.00	
3.	rusztowanie rurowe				
	pozycja kosztorysu 30	m-g	121.5240	0.00	
4.	Samochód skrzyn.do 5.0t (1)				
	pozycja kosztorysu 27	m-g	10.1871		
	pozycja kosztorysu 28	m-g	0.2530		
	Razem:	m-g	10.4401	0.00	
5.	uraw okienny				
	pozycja kosztorysu 2	m-g	6.0480		
	pozycja kosztorysu 3	m-g	2.6880		
	pozycja kosztorysu 5	m-g	0.0896		
	pozycja kosztorysu 13	m-g	22.8629		
	pozycja kosztorysu 21	m-g	0.5202		
	pozycja kosztorysu 25	m-g	0.0070		
	Razem:	m-g	32.2157	0.00	
6.	uraw okienny 0.5 t				
	pozycja kosztorysu 24	m-g	1.4000	0.00	
7.	rodek transportu				
	pozycja kosztorysu 25	m-g	0.0050	0.00	
				RAZEM	

Sumownie: zero i 00/100 zů