



## PRZEDMIAR ROBÓT      Załącznik do SIWZ nr 11-2 - po modyfikacji

Klasyfikacja robót wg. Wspólnego Słownika Zamówień

45443000-4 Roboty elewacyjne

45421000-4 Roboty w zakresie stolarki budowlanej

NAZWA INWESTYCJI : Remont elewacji na budynku stojówki studenckiej Akademii Morskiej w Szczecinie przy ul. Szczerbcowej 4

ADRES INWESTYCJI : Szczecin, ul. Szczerbcowa 4

INWESTOR : AKADEMIA MORSKA W SZCZECINIE

ADRES INWESTORA : 70-500 Szczecin ul. Wały Chrobrego 1-2

SPORZĄDZIŁ KALKULACJE : Wiesław Roszatycki (REMONTOWO-BUDOWLANA)

DATA OPRACOWANIA : luty 2016

Stawka roboczogodziny : 0.00 zł

Poziom cen : .....

### NARZUTY

Wartość kosztorysowa robót bez podatku VAT : 0.00 zł

**Słownie: zero i 00/100 zł**

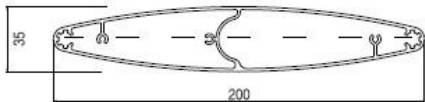
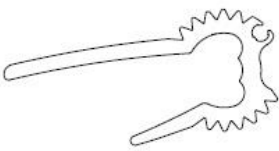
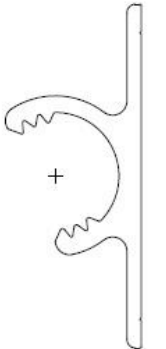
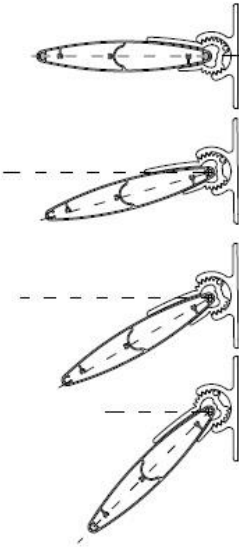
WYKONAWCA :

INWESTOR :

Data opracowania  
luty 2016

Data zatwierdzenia

| Lp.          | Podstawa            | Opis i wyliczenia  | j.m.           | Poszcz.      | Razem          |
|--------------|---------------------|--|----------------|--------------|----------------|
| <b>1</b>     |                     | <b>WYMIANA STOLARKI OKIENNEJ</b>   |                |              |                |
| <b>1.1</b>   |                     | <b>Stolarka i łusarka okienna</b>  |                |              |                |
| <b>1.1.1</b> |                     | <b>Rozbiórki, demontaż, roboty przygotowawcze</b>  |                |              |                |
| 1            | KNR-W 4-01          | Demontaż okien aluminiowych o powierzchni ponad 2 m <sup>2</sup>   | m <sup>2</sup> |              |                |
| d.1.1        | 0353-05             |  |                |              |                |
| .1           | elewacja południowa | <O.04>3.0*1.12*36  | m <sup>2</sup> | 120.960      |                |
|              | elewacja wschodnia  | <O.04b>2.4*1.12*20   | m <sup>2</sup> | 53.760       |                |
|              |                     |  |                | <b>RAZEM</b> | <b>174.720</b> |
| <b>1.1.2</b> |                     | <b>Montaż łusarki, malowanie pozostałości łusarki stalowej pełnej</b>  |                |              |                |
| 2            | KNR-W 2-02          | Zakup, dostawa i montaż. Okna aluminiowe o powierzchni ponad 2.0 m <sup>2</sup> - O.04 w kolorze z palety RAL 9007. (Współczynnik do R=2 na obróbki wewnętrzne i zewnętrzne z blachy elewacyjnej).   | m <sup>2</sup> |              |                |
| d.1.1        | 1039-03             |  |                |              |                |
| .2           | analogia            | Okna jednoramowe z aluminium ciepłego powinny spełniać następujące wymagania techniczne:<br>- Okucia i skrzydła okienne z aluminium malowanego proszkowo.<br>- Profil ramy okiennej MB-70HI.<br>- Kolor z palety RAL 9007.<br>- Wszystkie szyby zespolone 4/18/4/18/4.<br>- Uszczelnienie dwoma uszczelkami przyługowymi.<br>- Klamki metalowe w kolorze stolarki okiennej.<br>- Wykonanie wewnętrznych obróbek blacharskich.<br>- Wykonanie zewnętrznych obróbek blacharskich wraz zastosowaniem warstwy ocieplającej.<br>- Okucia rozwierano-uchylne dolne skrzydła.<br>- Szyby bezbarwne.<br>- Podziękna na skrzydła 1/2 na 1/2.<br>- Parapet zewnętrzny z blachy stalowej ocynkowanej w kolorze z palety RAL do uzgodnienia z Zamawiającym o szerokości 15 cm.<br>- Współczynnik przenikania ciepła na całe okno $U_w = 1,1 \text{ W}/(\text{m}^2\text{K})$ lub lepszy.<br><O.04>3.0*1.12*36   | m <sup>2</sup> | 120.960      |                |
|              | elewacja południowa |  |                | <b>RAZEM</b> | <b>120.960</b> |
| 3            | KNR-W 2-02          | Zakup, dostawa i montaż. Okna aluminiowe o powierzchni ponad 2.0 m <sup>2</sup> - O.04b w kolorze z palety RAL 9007. Współczynnik do R= 2 na obróbki wewnętrzne i zewnętrzne z blachy elewacyjnej.   | m <sup>2</sup> |              |                |
| d.1.1        | 1039-03             |  |                |              |                |
| .2           | analogia            | Okna jednoramowe z aluminium ciepłego powinny spełniać następujące wymagania techniczne:<br>- Okucia i skrzydła okienne z aluminium malowanego proszkowo.<br>- Profil ramy okiennej MB-70HI.<br>- Kolor z palety RAL 9007.<br>- Wszystkie szyby zespolone 4/18/4/18/4.<br>- Uszczelnienie dwoma uszczelkami przyługowymi.<br>- Klamki metalowe w kolorze stolarki okiennej.<br>- Wykonanie wewnętrznych obróbek blacharskich.<br>- Wykonanie zewnętrznych obróbek blacharskich wraz zastosowaniem warstwy ocieplającej.<br>- Okucia rozwierano-uchylne dolne skrzydła.<br>- Okucia rozwierane górne skrzydła.<br>- Szyby bezbarwne.<br>- Dwa skrzydła okienne podziałna nierówne pola - według ST.<br>- Parapet zewnętrzny z blachy stalowej ocynkowanej w kolorze z palety RAL do uzgodnienia z Zamawiającym o szerokości 15 cm.<br>- Współczynnik przenikania ciepła na całe okno $U_w = 1,1 \text{ W}/(\text{m}^2\text{K})$ lub lepszy.<br><O.04b>2.4*1.12*20 | m <sup>2</sup> | 53.760       |                |
|              | elewacja zachodnia  |  |                | <b>RAZEM</b> | <b>53.760</b>  |
| 4            |                     | Zakup, dostawa i montaż. Dopłata za przyklejenie folii okiennej zewnętrznej w celu redukcji nagrzewania pomieszczenia, wszystkich okien na elewacji południowej i wschodniej   | kpl.           |              |                |
| d.1.1        | kalk. własna        | Parametry techniczne:<br>- folię przykleić od strony zewnętrznej okna na szybie.<br>- krycie folią okien 100%.<br>- okleić szyby na oknach na elewacji południowej i wschodniej - 56 okien.<br>- całkowita redukcja promieni słonecznych 45%,<br>- przepuszczalność światła widzialnego 78%,<br>- absorpcja promieni słonecznych 46%,<br>- Redukcja promieni UV 99%,<br>- kolor folii - bezbarwna,<br>- redukcja promieni podczerwonych IR - 85%.  |                |              |                |
| .2           |                     | 0  | kpl.           | 0.000        |                |
|              |                     |  |                | <b>RAZEM</b> | <b>0.000</b>   |

| Lp.   | Podstawa     | Opis i wyliczenia   | j.m.           | Poszcz.      | Razem         |
|-------|--------------|---|----------------|--------------|---------------|
| 5     | kalk. własna | Monta profili elewacyjnych - parapety zewnętrzne systemowe z blachy stalowej ocynkowanej malowanej proszkowo w kolorze elewacji   | szt            |              |               |
| d.1.1 | .2           | 36+20   | szt            | 56.000       |               |
|       |              |   |                | <b>RAZEM</b> | <b>56.000</b> |
| 6     | KNR-W 4-01   | Dwukrotne malowanie farb olejnych krat w oknach z prętów ozdobnych - kolor do uzgodnienia z Zamawiającym  | m <sup>2</sup> |              |               |
| d.1.1 | 1212-08      |   | m <sup>2</sup> | 24.320       |               |
|       | .2           | analogia  | m <sup>2</sup> | 5.120        |               |
|       |              | elewacja południowa   | m <sup>2</sup> | 2.160        |               |
|       |              | elewacja wschodnia  | m <sup>2</sup> |              |               |
|       |              | <drzwiczki GAZ>1.2*1.8  |                |              |               |
|       |              |   |                | <b>RAZEM</b> | <b>31.600</b> |
| 7     | KNR-W 2-02   | Zakup, dostawa i montaż aluzji zewnętrznej. Lamelki wielkogabarytowe o wymiarach 200 mm szerokie, 35 mm wysokie o dęgiu ci według ST. Wyposażone w uchwyty o zmiennym kącie co 15 stopni.   | m <sup>2</sup> |              |               |
| d.1.1 | 1212-03      |   |                |              |               |
|       | .2           | analogia  |                |              |               |
|       |              | Parametry techniczne:<br>- Profil wyciskany ze stopu aluminium gatunek 6060 lub 6063 stan T66 lub T6<br>- Zgodnie z normą PN-EN 755-9 i PN-EN 573 cz1-4.<br>- Tolerancje U.N.E. PN-EN 12020.<br>- Malowanie proszkowe na kolor z palety RAL 9007.<br>- Wyposażone w uchwyty o zmiennym kącie ustawienia lameli (różne) co 15 stopni.<br>- Szerokość lameli 200 mm.<br>- Wysokość lameli 35 mm.<br>- Odstępy między lamelkami zostanie ustalona z Zamawiającym.<br>- Przekrój lameli zamknięty.<br>- załepki po obu stronach z aluminium w kolorze lameli. |                |              |               |
|       |              |   |                |              |               |
|       |              | <b>ST B200</b>  |                |              |               |
|       |              |    |                |              |               |
|       |              | <b>UR CZĘŚĆ B</b>   |                |              |               |
|       |              |    |                |              |               |
|       |              | <b>UR CZĘŚĆ A</b>   |                |              |               |
|       |              |   |                |              |               |
|       |              | <okna podwójne>2.4*3.0*4  | m <sup>2</sup> | 28.800       |               |
|       |              | <okna potrójne>3.6*3.0*5  | m <sup>2</sup> | 54.000       |               |
|       |              |   |                | <b>RAZEM</b> | <b>82.800</b> |

| Lp.               | Podstawa                          | Opis i wyliczenia   | j.m.   | Poszcz.                            | Razem          |
|-------------------|-----------------------------------|---|--|------------------------------------|----------------|
| 8<br>d.1.1<br>.2  | kalk. własna                      | Roboty nieprzewidziane do wykonania przy demontarzu i ponownym montażu u nową stolarkę okienną od strony pomieszczenia użytkowego (sale wykładowe) oraz wykonanie kurtyny przeciwpyłowej w pomieszczeniu bankowym.<br>Wykaz czynności:<br>1. Malowanie farb emulsyjnych w obrębie wymienianej stolarki okiennej.<br>2. Demontaż i ponowny montaż parapetów wewnętrznych.<br>3. Uzupełnianie konstrukcji i paneli przy sufitach podwieszanych.<br>4. Uzupełnianie obróbek tynkarsko-malarskich wokół wymienionych okien.<br>5. Demontaż desek odbojnikowych i ponowny montaż, zamontowanych do ram okiennych.<br>6. Zabezpieczenie pomieszczenia folią ochronną.<br>7. Codzienne utrzymywanie czystości w pomieszczeniach po zakończeniu dnia pracy.<br>8. Demontaż wewnętrznych rolet i aluzji.<br>9. Kurtyna przeciwpyłowa w części bankowej.<br>10. Pomalowanie cokołu na elewacji zachodniej.<br>11. Pomalowanie farbą elewacyjną filarów podtrzymujący podest betonowy.<br>12. Inne nieprzewidziane prace w Specyfikacji technicznej i Przedmiarze robót. | kpl.<br><br>kpl.   | <br><br>1.000                      |                |
|                   |                                   |   |  | <b>RAZEM</b>                       | <b>1.000</b>   |
| 9<br>d.1.1<br>.2  | KNR 2-17<br>0137-02               | Kratki wentylacyjne typ A o obwodzie do 2400 mm - na poziomie parteru   | szt.<br><br>szt.   | <br><br>6.000                      |                |
|                   |                                   |   |  | <b>RAZEM</b>                       | <b>6.000</b>   |
| <b>2</b>          |                                   | <b>REMONT ELEWACJI I PODCIENI</b>   |  |                                    |                |
| <b>2.1</b>        |                                   | <b>ciany, sufity</b>  |  |                                    |                |
| <b>2.1.1</b>      |                                   | <b>Rozbiórki i demontaż</b>   |  |                                    |                |
| 10<br>d.2.1<br>.1 | KNR 4-01<br>0410-01<br>analogia   | Rozbiórka podsufitki z desek niestругanych o grubości 19 mm - w wejściu głównym i odjazdów garażowych. Współczynnik do R=0,5<br><br><przy garażach>30,5*3,0<br><wejście główne>3,0*11,7<br><podcienie>0,3*51,5  | m <sup>2</sup><br><br>m <sup>2</sup><br>m <sup>2</sup><br>m <sup>2</sup> | <br><br>91.500<br>35.100<br>15.450 |                |
|                   |                                   |   |  | <b>RAZEM</b>                       | <b>142.050</b> |
| 11<br>d.2.1<br>.1 | KNR-W 4-01<br>0346-02<br>analogia | Rozebranie okładzin z płyt piaskowca na zaprawie cementowo-wapiennej - poziom parteru<br><br><wejście główne>[(0,52+0,52+0,76+1,11)*2,6]+[(0,85+0,52+0,85+0,52)*2,6]+(0,62*2,6)+[(3,0+3,0)*2,6]<br><pod oknami>1,5*39,8<br><przy garażach>6,0*2,0   | m <sup>2</sup><br><br>m <sup>2</sup><br>m <sup>2</sup><br>m <sup>2</sup> | <br><br>31.902<br>59.700<br>12.000 |                |
|                   |                                   |   |  | <b>RAZEM</b>                       | <b>103.602</b> |
| 12<br>d.2.1<br>.1 | KNR-W 4-01<br>0701-05             | Odbicie tynków zewnętrznych z zaprawy cementowo-wapiennej na cianach, filarach, pilastrach o powierzchni odbicia ponad 5 m <sup>2</sup> - tylko na poziomie parteru<br><br><elewacja południowa>1,5*37,0<br><elewacja wschodnia>[(24,0*2,8)-(1,5*2,5*4)]  | m <sup>2</sup><br><br>m <sup>2</sup><br>m <sup>2</sup>                   | <br><br>55.500<br>52.200           |                |
|                   |                                   |   |  | <b>RAZEM</b>                       | <b>107.700</b> |
| <b>2.1.2</b>      |                                   | <b>Roboty murowe, wykończenie powierzchni cian i sufitów</b>  |  |                                    |                |
| 13<br>d.2.1<br>.2 | KNR 2-02<br>0902-01               | Tynki zewnętrzne zwykłej kat. III na cianach pionowych i powierzchniach poziomych wykonywane ręcznie - poziom parteru<br><br>poz.11+poz.12  | m <sup>2</sup><br><br>m <sup>2</sup>                                     | <br><br>211.302                    |                |
|                   |                                   |   |  | <b>RAZEM</b>                       | <b>211.302</b> |
| 14<br>d.2.1<br>.2 | KNR 4-01<br>0619-03               | Oczyszczenie powierzchni cian łatwo dostępnych o powierzchni ponad 5 m <sup>2</sup><br><br>poz.13   | m <sup>2</sup><br><br>m <sup>2</sup>                                     | <br><br>211.302                    |                |
|                   |                                   |   |  | <b>RAZEM</b>                       | <b>211.302</b> |
| 15<br>d.2.1<br>.2 | TZKNBK XV<br>0104-01              | Zagruntowanie ciany przed malowaniem<br><br>poz.13  | m <sup>2</sup><br><br>m <sup>2</sup>                                     | <br><br>211.302                    |                |
|                   |                                   |   |  | <b>RAZEM</b>                       | <b>211.302</b> |
| 16<br>d.2.1<br>.2 | KNR 4-01<br>1204-04               | Dwukrotne malowanie farbami silikonowymi elewacji - kolor do uzgodnienia z Zamawiającym - cym<br><br>poz.13   | m <sup>2</sup><br><br>m <sup>2</sup>                                     | <br><br>211.302                    |                |
|                   |                                   |   |  | <b>RAZEM</b>                       | <b>211.302</b> |
| 17<br>d.2.1<br>.2 | KNR AT-08<br>0103-06              | Wykonanie zabezpieczenia przed graffiti rodkiem ANTIGRAFITI - agregatem malarskim z pompką ręczną podjętą z tynkowaniem<br><br>poz.13   | m <sup>2</sup><br><br>m <sup>2</sup>                                     | <br><br>211.302                    |                |
|                   |                                   |   |  | <b>RAZEM</b>                       | <b>211.302</b> |
| <b>3</b>          |                                   | <b>Elewacja z płyt warstwowych</b>  |  |                                    |                |

elewacja\_stojowka\_INWESTORSKI\_PRZEDMIARmodyfikacja

| Lp.         | Podstawa                          | Opis i wyliczenia  | j.m.           | Poszcz.      | Razem          |
|-------------|-----------------------------------|--|----------------|--------------|----------------|
| 18<br>d.3   | NNRNKB 202<br>2612-01<br>analogia | (z.VII) docieplenie cian zewn trznych budynków pży warstwow PWS-W 60 z rdzeniem z wejny mineralnej o grubo ci 60 mm.<br><br>Parametry techniczne:<br>- Pżyta warstwowa cienna z rdzeniem z wejny mineralnej.<br>- Grubo wejny mineralnej 60 mm.<br>- Gesto wejny mineralnej 120 kg/m3.<br>- Okładziny z blachy stalowej o grubo ci 0,5 mm.<br>- Pokrycie blach powłokami metalicznymi oraz organicznymi.<br>- Kolor z palety RAL ( elewacja dwu kolorowa ) - do uzgodnienia z Zamawiaj cym.<br>- Zamek kryty.<br>- Współczynnik przenikania ciepła U 0,66 (W/m2K).<br>- Wyposa ona w powłoki antykorozyjne takie jak poliester powłok, poliuretanowa, PVDF, ocynk, aluzynk.<br>- Podkonstrukcja w postaci profilu omega.<br>- Pozostaje elementy potrzebne do prawidłowego montażu pżyt warstwowych.<br><elewacja poźudniowa>(51.5*7.0)-(3.0*43.0)<br><elewacja wschodnia>(30.5*7.0)-(2.4*24.0)<br><podcie wej cie główne>11.7*2.93<br><podcie gara e>30.5*3.0<br><podcie w ski>0.4*51.5 | m <sup>2</sup> |              |                |
|             |                                   |  | m <sup>2</sup> | 231.500      |                |
|             |                                   |  | m <sup>2</sup> | 155.900      |                |
|             |                                   |  | m <sup>2</sup> | 34.281       |                |
|             |                                   |  | m <sup>2</sup> | 91.500       |                |
|             |                                   |  | m <sup>2</sup> | 20.600       |                |
|             |                                   |  |                | <b>RAZEM</b> | <b>533.781</b> |
| <b>4</b>    |                                   | <b>REMONT DACHU - wykonanie nowych obróbek blacharskich przy gzymsie</b>   |                |              |                |
| <b>4.1</b>  |                                   | <b>Roboty rozbiórkowe</b>  |                |              |                |
| 19<br>d.4.1 | KNR-W 4-01<br>0545-08             | Rozebranie obróbek murów ognioowych, okapów, kójnierzy, gzymsów itp. z blachy nie nadającej się do użytku<br>(51.5+30.5)*1.0   | m <sup>2</sup> |              |                |
|             |                                   |  | m <sup>2</sup> | 82.000       |                |
|             |                                   |  |                | <b>RAZEM</b> | <b>82.000</b>  |
| 20<br>d.4.1 | KNR 4-01<br>0519-06               | Rozbiórka pokrycia z papy na dachach betonowych - pierwsza warstwa<br><br>(51.5+30.5)*1.0  | m <sup>2</sup> |              |                |
|             |                                   |  | m <sup>2</sup> | 82.000       |                |
|             |                                   |  |                | <b>RAZEM</b> | <b>82.000</b>  |
| <b>4.2</b>  |                                   | <b>Roboty zasadnicze</b>   |                |              |                |
| 21<br>d.4.2 | KNR-W 2-02<br>0504-03             | Pokrycie dachów pap termozgrzewaln wierzchniego krycia modyfikowana SDS na osnowie z włókniny poliestrowej o gramaturze 250g/m2 i grubo ci 5.2 mm z posypk (51.5+30.5)*1.0<br><na potrzeby klinów styropianowych>20.0  | m <sup>2</sup> |              |                |
|             |                                   |  | m <sup>2</sup> | 82.000       |                |
|             |                                   |  | m <sup>2</sup> | 20.000       |                |
|             |                                   |  |                | <b>RAZEM</b> | <b>102.000</b> |
| 22<br>d.4.2 | NNRNKB 202<br>0541-02             | (z.VI) Obróbki blacharskie cian elewacyjnych z blachy powlekanej w kolorze elewacji - pas gzymsowy<br>(51.5+30.5)*0.8  | m <sup>2</sup> |              |                |
|             |                                   |  | m <sup>2</sup> | 65.600       |                |
|             |                                   |  |                | <b>RAZEM</b> | <b>65.600</b>  |
| 23<br>d.4.2 | kalk. wjasna                      | Demonta kominków wentylacyjnych z PCV<br><br>70  | szt.           |              |                |
|             |                                   |  | szt.           | 70.000       |                |
|             |                                   |  |                | <b>RAZEM</b> | <b>70.000</b>  |
| 24<br>d.4.2 | KNR 4-01<br>0519-03<br>analogia   | Drobne naprawy pokrycia papowego polegaj ce na wstawieniu ytat do 1.0 m2 - naprawa papy po demonta u kominkach wentylacyjnych<br><br>70  | szt.           |              |                |
|             |                                   |  | szt.           | 70.000       |                |
|             |                                   |  |                | <b>RAZEM</b> | <b>70.000</b>  |
| 25<br>d.4.2 | KNR 0-23<br>2612-08<br>analogia   | Zamocowanie klinów styropianowych przed urz drzeniami na dachu w celu likwidacji zastoin wody.<br><br>10   | m              |              |                |
|             |                                   |  | m              | 10.000       |                |
|             |                                   |  |                | <b>RAZEM</b> | <b>10.000</b>  |
| 26<br>d.4.2 | KNR 2-15<br>0209-06<br>analogia   | Zakup, dostawa i monta koszyczków z blachy stalowej nierdzewnej o r. 150 mm - do rur spustowych<br><br>12  | szt.           |              |                |
|             |                                   |  | szt.           | 12.000       |                |
|             |                                   |  |                | <b>RAZEM</b> | <b>12.000</b>  |
| <b>5</b>    |                                   | <b>WYWÓZ GRUZY I ELEMENTÓW ZDEMONTOWANYCH I RUSZTOWANIE</b>  |                |              |                |
| 27<br>d.5   | KNR-W 4-01<br>0109-13 0109-16     | Wywiezienie samochodami skrzyniowymi gruzu z rozbierek konstrukcji na odległó 15 km<br><br>poz.11*0.04<br>poz.12*0.025   | m <sup>3</sup> |              |                |
|             |                                   |  | m <sup>3</sup> | 4.144        |                |
|             |                                   |  | m <sup>3</sup> | 2.693        |                |
|             |                                   |  |                | <b>RAZEM</b> | <b>6.837</b>   |
| 28<br>d.5   | KNR 4-04<br>1101-05               | Transport gruzu z terenu rozbiórki przy r cznym załadowaniu i wyładowaniu samochodami ci arowym - dodatek za ka dy nast pny rozpocz ty 1 km<br>poz.27  | m <sup>3</sup> |              |                |
|             |                                   |  | m <sup>3</sup> | 6.837        |                |
|             |                                   |  |                | <b>RAZEM</b> | <b>6.837</b>   |
| 29<br>d.5   | analiza indywidualna              | Opłata za składowanie gruzu  | m <sup>3</sup> |              |                |

| Lp.      | Podstawa                            | Opis i wyliczenia  | j.m.   | Poszcz.                                   | Razem          |
|----------|-------------------------------------|--|--|---|----------------|
|          |                                     | poz.27   | m <sup>3</sup>   | 6.837                                     |                |
|          |                                     |  |  | <b>RAZEM</b>                              | <b>6.837</b>   |
| 30       | KNR 2-02<br>d.5 1604-01<br>analogia | Rusztowania zewnętrzne rurowe o wysokości do 10 m<br><br>(51.5+30.5)*9.5   | m <sup>2</sup><br><br>m <sup>2</sup>                                 | <br><br>779.000                           |                |
|          |                                     |  |  | <b>RAZEM</b>                              | <b>779.000</b> |
| 31       | KNR 2-02 r.16<br>d.5 z.sz.5.15      | Czas pracy rusztowania grupy 1<br>(poz.:18)  | m-g  |   |                |
|          |                                     |  |  | <b>RAZEM</b>                              | <b>127.091</b> |
| <b>6</b> |                                     | <b>MALOWANIE ELEWACJI ZACHODNIEJ</b>   |  |   |                |
| 32       | KNR 4-01<br>d.6 1212-02             | Dwukrotne malowanie farb olejnych powierzchni metalowych pełnych szpachlowanych jednokrotnie - kolor do uzgodnienia z Zamawiającym<br><wnośność>(6.0+8.8)*7.0<br><elewacja zachodnia>(9.50*7.0)-(1.2*3.0*7)<br><sufit podestu>3.50*3.0<br><blenda+konstrukcja stalowa>(11.0*3.5*2)+5.0 | m <sup>2</sup><br>m <sup>2</sup><br>m <sup>2</sup><br>m <sup>2</sup> | <br>103.600<br>41.300<br>10.500<br>82.000 |                |
|          |                                     |  |  | <b>RAZEM</b>                              | <b>237.400</b> |
| 33       | KNR 4-01<br>d.6 1212-08             | Dwukrotne malowanie farb olejnych balustrad z prętów ozdobnych - kolor do uzgodnienia z Zamawiającym<br>(6.0+9.0+3.0+4.2)*1.2  | m <sup>2</sup><br>m <sup>2</sup>                                     | <br>26.640                                |                |
|          |                                     |  |  | <b>RAZEM</b>                              | <b>26.640</b>  |
| 34       | KNR 4-01<br>d.6 0619-03             | Oczyszczenie powierzchni ciał stałych o powierzchni ponad 5 m <sup>2</sup><br><br>26.70*1.0  | m <sup>2</sup><br>m <sup>2</sup>                                     | <br>26.700                                |                |
|          |                                     |  |  | <b>RAZEM</b>                              | <b>26.700</b>  |
| 35       | TZKNBK XV<br>d.6 0104-01            | Zagruntowanie ściany przed malowaniem<br><br>poz.34  | m <sup>2</sup><br>m <sup>2</sup>                                     | <br>26.700                                |                |
|          |                                     |  |  | <b>RAZEM</b>                              | <b>26.700</b>  |
| 36       | KNR 4-01<br>d.6 1204-04             | Dwukrotne malowanie farbami silikonowymi elewacji - kolor do uzgodnienia z Zamawiającym<br><br>poz.34  | m <sup>2</sup><br>m <sup>2</sup>                                     | <br>26.700                                |                |
|          |                                     |  |  | <b>RAZEM</b>                              | <b>26.700</b>  |

| Lp. | Nazwa   | Jm  | Przedmiar                                       | Norma  | Ilo                                | Cena jedn. | Warto |
|-----|---|---|---|--|------------------------------------|------------|-------|
| 1.  | płyty warstwowe z rdzeniem z wełny mineralnej o grubości 60 mm wraz z kompletnym wyposażeniem do prawidłowego montażu.<br>pozycja kosztorysu 18 | m <sup>2</sup>  | 533.781 m <sup>2</sup>                          | 1.03 m <sup>2</sup> /m <sup>2</sup>  | 549.7944                           | 0.00       |       |
| 2.  | okna aluminiowe - O.04 Kolor RAL 9007<br>pozycja kosztorysu 2   | m <sup>2</sup>  | 120.960 m <sup>2</sup>                          | 1 m <sup>2</sup> /m <sup>2</sup>   | 120.9600                           | 0.00       |       |
| 3.  | okna aluminiowe - O.04b Kolor RAL 9007<br>pozycja kosztorysu 3  | m <sup>2</sup>  | 53.760 m <sup>2</sup>                           | 1 m <sup>2</sup> /m <sup>2</sup>   | 53.7600                            | 0.00       |       |
| 4.  | lameluzje zewnętrzne lamelowe z aluminium - kolor do uzgodnienia z Zamawiającym<br>pozycja kosztorysu 7   | m <sup>2</sup>  | 82.800 m <sup>2</sup>                           | 1 m <sup>2</sup> /m <sup>2</sup>   | 82.8000                            | 0.00       |       |
| 5.  | folia okienna selektywna do zastosowania na zewnętrzne<br>pozycja kosztorysu 4  | kpl.  | 0.000 kpl.                                      | 1 kpl./kpl.  | 0.0000                             | 0.00       |       |
| 6.  | wszystkie materiały potrzebne na wykonanie robót przewidzianych<br>pozycja kosztorysu 8   | szt   | 1.000 kpl.                                      | 1 szt/kpl.   | 1.0000                             | 0.00       |       |
| 7.  | obróbki zewnętrzne pomiędzy oknami z ociepleniem wełny mineralnej<br>pozycja kosztorysu 2<br>pozycja kosztorysu 3<br>Razem:                     | szt<br>szt<br>szt                                     | 120.960 m <sup>2</sup><br>53.760 m <sup>2</sup> | 1 szt/m <sup>2</sup><br>1 szt/m <sup>2</sup>                                   | 120.9600<br>53.7600<br>174.7200    | 0.00       |       |
| 8.  | blacha powlekana piaskiem w systemie elewacyjnym - kolor elewacji<br>pozycja kosztorysu 22  | m <sup>2</sup>  | 65.600 m <sup>2</sup>                           | 1.23 m <sup>2</sup> /m <sup>2</sup>  | 80.6880                            | 0.00       |       |
| 9.  | obróbki blacharskie wewnętrzne<br>pozycja kosztorysu 2<br>pozycja kosztorysu 3<br>Razem:  | szt<br>szt<br>szt                                     | 120.960 m <sup>2</sup><br>53.760 m <sup>2</sup> | 1 szt/m <sup>2</sup><br>1 szt/m <sup>2</sup>                                   | 120.9600<br>53.7600<br>174.7200    | 0.00       |       |
| 10. | farba akrylowa - kolor do uzgodnienia z Zamawiającym<br>pozycja kosztorysu 16<br>pozycja kosztorysu 36<br>Razem:                                | dm <sup>3</sup><br>dm <sup>3</sup><br>dm <sup>3</sup> | 211.302 m <sup>2</sup><br>26.700 m <sup>2</sup> | 0.347 dm <sup>3</sup> /m <sup>2</sup><br>0.347 dm <sup>3</sup> /m <sup>2</sup> | 73.3218<br>9.2649<br>82.5867       | 0.00       |       |
| 11. | papa termozgrzewalna nawierzchniowa o SDS o grubości 5,2 mm<br>pozycja kosztorysu 21  | m <sup>2</sup>  | 102.000 m <sup>2</sup>                          | 1.22 m <sup>2</sup> /m <sup>2</sup>  | 124.4400                           | 0.00       |       |
| 12. | parapety zewnętrzne z blachy stalowej ocynkowanej w kolor do uzgodnienia z Zamawiającym<br>pozycja kosztorysu 5                                 | szt   | 56.000 szt                                      | 1 szt/szt  | 56.0000                            | 0.00       |       |
| 13. | kratki wentylacyjne typ A o obwodzie do 2400 mm<br>pozycja kosztorysu 9   | szt.  | 6.000 szt.                                      | 1 szt./szt.  | 6.0000                             | 0.00       |       |
| 14. | pianka poliuretanowa<br>pozycja kosztorysu 2<br>pozycja kosztorysu 3<br>Razem:  | dm <sup>3</sup><br>dm <sup>3</sup><br>dm <sup>3</sup> | 120.960 m <sup>2</sup><br>53.760 m <sup>2</sup> | 0.29 dm <sup>3</sup> /m <sup>2</sup><br>0.29 dm <sup>3</sup> /m <sup>2</sup>   | 35.0784<br>15.5904<br>50.6688      | 0.00       |       |
| 15. | papa termozgrzewalna nawierzchniowa o SDS o grubości 5,2 mm<br>pozycja kosztorysu 24  | m <sup>2</sup>  | 70.000 szt.                                     | 0.79 m <sup>2</sup> /szt.  | 55.3000                            | 0.00       |       |
| 16. | zaprawa cementowo-wapienna m. 15<br>pozycja kosztorysu 13   | m <sup>3</sup>  | 211.302 m <sup>2</sup>                          | 0.0211 m <sup>3</sup> /m <sup>2</sup>  | 4.4585                             | 0.00       |       |
| 17. | koszyczek do rur spustowych z blachy stalowej nierdzewnej o r. od 100 mm do 150 mm.<br>pozycja kosztorysu 26                                    | szt.  | 12.000 szt.                                     | 1 szt./szt.  | 12.0000                            | 0.00       |       |
| 18. | farba olejna elewacyjna - kolor do uzgodnienia z Zamawiającym<br>pozycja kosztorysu 32  | dm <sup>3</sup>                                       | 237.400 m <sup>2</sup>                          | 0.081 dm <sup>3</sup> /m <sup>2</sup>  | 19.2294                            | 0.00       |       |
| 19. | rodek Antigrafiti<br>pozycja kosztorysu 17  | dm <sup>3</sup>                                       | 211.302 m <sup>2</sup>                          | 0.1007 dm <sup>3</sup> /m <sup>2</sup>   | 21.2781                            | 0.00       |       |
| 20. | silikon<br>pozycja kosztorysu 2<br>pozycja kosztorysu 3<br>Razem:   | kg<br>kg<br>kg  | 120.960 m <sup>2</sup><br>53.760 m <sup>2</sup> | 0.1 kg/m <sup>2</sup><br>0.1 kg/m <sup>2</sup>                                 | 12.0960<br>5.3760<br>17.4720       | 0.00       |       |
| 21. | farba olejna do gruntowania ogólnego stosowania<br>pozycja kosztorysu 32<br>pozycja kosztorysu 33<br>Razem:                                     | dm <sup>3</sup><br>dm <sup>3</sup><br>dm <sup>3</sup> | 237.400 m <sup>2</sup><br>26.640 m <sup>2</sup> | 0.083 dm <sup>3</sup> /m <sup>2</sup><br>0.077 dm <sup>3</sup> /m <sup>2</sup> | 19.7042<br>2.0513<br>21.7555       | 0.00       |       |
| 22. | opłata za składowanie gruzu<br>pozycja kosztorysu 29  | m <sup>3</sup>  | 6.837 m <sup>3</sup>                            | 1 m <sup>3</sup> /m <sup>3</sup>   | 6.8370                             | 0.00       |       |
| 23. | preparat do montażu (klej polimerowy)<br>pozycja kosztorysu 5   | kg  | 56.000 szt                                      | 0.127 kg/szt   | 7.1120                             | 0.00       |       |
| 24. | roztwór asfaltowy do gruntowania<br>pozycja kosztorysu 21   | kg  | 102.000 m <sup>2</sup>                          | 0.46 kg/m <sup>2</sup>   | 46.9200                            | 0.00       |       |
| 25. | kołki rozporowe<br>pozycja kosztorysu 2<br>pozycja kosztorysu 3<br>Razem:   | szt<br>szt<br>szt                                     | 120.960 m <sup>2</sup><br>53.760 m <sup>2</sup> | 6 szt/m <sup>2</sup><br>6 szt/m <sup>2</sup>                                   | 725.7600<br>322.5600<br>1 048.3200 | 0.00       |       |
| 26. | gaz propan-butan  |   |   |  |                                    |            |       |

elewacja\_stojówka\_INWESTORSKI\_PRZEDMIARmodyfikacja

| Lp. | Nazwa   | Jm              | Przedmiar              | Norma                                  | Ilo        | Cena jedn. | Warto |
|-----|---|-----------------|------------------------|--|------------|------------|-------|
|     | pozycja kosztorysu 21   | kg              | 102.000 m <sup>2</sup> | 0.38 kg/m <sup>2</sup>                 | 38.7600    |            |       |
|     | pozycja kosztorysu 24   | kg              | 70.000 szt.            | 0.38 kg/szt.                           | 26.6000    |            |       |
|     | Razem:  | kg              |                        |  | 65.3600    | 0.00       |       |
| 27. | wkr ty samogwintuj ce typu SW do blach  |                 |                        |  |            |            |       |
|     | pozycja kosztorysu 22   | szt.            | 65.600 m <sup>2</sup>  | 17.2 szt./m <sup>2</sup>               | 1 128.3200 | 0.00       |       |
| 28. | papier cierny w arkuszach   |                 |                        |  |            |            |       |
|     | pozycja kosztorysu 32   | ark.            | 237.400 m <sup>2</sup> | 0.56 ark./m <sup>2</sup>               | 132.9440   |            |       |
|     | pozycja kosztorysu 33   | ark.            | 26.640 m <sup>2</sup>  | 0.56 ark./m <sup>2</sup>               | 14.9184    |            |       |
|     | Razem:  | ark.            |                        |  | 147.8624   | 0.00       |       |
| 29. | rodek Antigrafiti 2   |                 |                        |  |            |            |       |
|     | pozycja kosztorysu 17   | dm <sup>3</sup> | 211.302 m <sup>2</sup> | 0.0343 dm <sup>3</sup> /m <sup>2</sup> | 7.2477     | 0.00       |       |
| 30. | deski iglaste obrzynane gr. 25 mm kl.II   |                 |                        |  |            |            |       |
|     | pozycja kosztorysu 30   | m <sup>3</sup>  | 779.000 m <sup>2</sup> | 0.00018 m <sup>3</sup> /m <sup>2</sup> | 0.1402     | 0.00       |       |
| 31. | zaprawa wapienna m. 4   |                 |                        |  |            |            |       |
|     | pozycja kosztorysu 13   | m <sup>3</sup>  | 211.302 m <sup>2</sup> | 0.0028 m <sup>3</sup> /m <sup>2</sup>  | 0.5916     | 0.00       |       |
| 32. | benzyna do lakierów   |                 |                        |  |            |            |       |
|     | pozycja kosztorysu 32   | dm <sup>3</sup> | 237.400 m <sup>2</sup> | 0.036 dm <sup>3</sup> /m <sup>2</sup>  | 8.5464     |            |       |
|     | pozycja kosztorysu 33   | dm <sup>3</sup> | 26.640 m <sup>2</sup>  | 0.034 dm <sup>3</sup> /m <sup>2</sup>  | 0.9058     |            |       |
|     | Razem:  | dm <sup>3</sup> |                        |  | 9.4522     | 0.00       |       |
| 33. | płyty pomostowe robocze   |                 |                        |  |            |            |       |
|     | pozycja kosztorysu 30   | m <sup>2</sup>  | 779.000 m <sup>2</sup> | 0.0141 m <sup>2</sup> /m <sup>2</sup>  | 10.9839    | 0.00       |       |
| 34. | farba olejna nawierzchniowa ogólnego stosowania - kolor do uzgodnienia z Zamawiającym |                 |                        |  |            |            |       |
|     | pozycja kosztorysu 33   | dm <sup>3</sup> | 26.640 m <sup>2</sup>  | 0.077 dm <sup>3</sup> /m <sup>2</sup>  | 2.0513     | 0.00       |       |
| 35. | farba olejna nawierzchniowa ogólnego stosowania - kolor do uzgodnienia z Zamawiającym |                 |                        |  |            |            |       |
|     | pozycja kosztorysu 6  | dm <sup>3</sup> | 31.600 m <sup>2</sup>  | 0.077 dm <sup>3</sup> /m <sup>2</sup>  | 2.4332     | 0.00       |       |
| 36. | uszczelki gumowe do przewodów wentylacyjnych prostok tnych o obwodzie do 2400 mm      |                 |                        |  |            |            |       |
|     | pozycja kosztorysu 9  | szt.            | 6.000 szt.             | 1.04 szt./szt.                         | 6.2400     | 0.00       |       |
| 37. | haki do muru  |                 |                        |  |            |            |       |
|     | pozycja kosztorysu 30   | kg              | 779.000 m <sup>2</sup> | 0.012 kg/m <sup>2</sup>                | 9.3480     | 0.00       |       |
| 38. | klin styropianowy   |                 |                        |  |            |            |       |
|     | pozycja kosztorysu 25   | mb              | 10.000 m               | 1.176 mb/m                             | 11.7600    | 0.00       |       |
| 39. | farba olejna do gruntowania ogólnego stosowania                                       |                 |                        |  |            |            |       |
|     | pozycja kosztorysu 6  | dm <sup>3</sup> | 31.600 m <sup>2</sup>  | 0.077 dm <sup>3</sup> /m <sup>2</sup>  | 2.4332     | 0.00       |       |
| 40. | drut stalowy okr gły 3 mm   |                 |                        |  |            |            |       |
|     | pozycja kosztorysu 30   | kg              | 779.000 m <sup>2</sup> | 0.009 kg/m <sup>2</sup>                | 7.0110     | 0.00       |       |
| 41. | zaprawa cementowo-wapienna m 50   |                 |                        |  |            |            |       |
|     | pozycja kosztorysu 13   | m <sup>3</sup>  | 211.302 m <sup>2</sup> | 0.0006 m <sup>3</sup> /m <sup>2</sup>  | 0.1268     | 0.00       |       |
| 42. | rodek gruntuj cy  |                 |                        |  |            |            |       |
|     | pozycja kosztorysu 5  | kg              | 56.000 szt.            | 0.096 kg/szt.                          | 5.3760     | 0.00       |       |
| 43. | rodek do gruntowania tynków zewn trznych  |                 |                        |  |            |            |       |
|     | pozycja kosztorysu 15   | kg              | 211.302 m <sup>2</sup> | 0.015 kg/m <sup>2</sup>                | 3.1695     |            |       |
|     | pozycja kosztorysu 35   | kg              | 26.700 m <sup>2</sup>  | 0.015 kg/m <sup>2</sup>                | 0.4005     |            |       |
|     | Razem:  | kg              |                        |  | 3.5700     | 0.00       |       |
| 44. | bale iglaste obrzynane gr. 50 mm kl.II  |                 |                        |  |            |            |       |
|     | pozycja kosztorysu 30   | m <sup>3</sup>  | 779.000 m <sup>2</sup> | 0.00003 m <sup>3</sup> /m <sup>2</sup> | 0.0234     | 0.00       |       |
| 45. | papier cierny w arkuszach   |                 |                        |  |            |            |       |
|     | pozycja kosztorysu 6  | ark.            | 31.600 m <sup>2</sup>  | 0.56 ark./m <sup>2</sup>               | 17.6960    | 0.00       |       |
| 46. | zaprawa cementowa M 80  |                 |                        |  |            |            |       |
|     | pozycja kosztorysu 22   | m <sup>3</sup>  | 65.600 m <sup>2</sup>  | 0.001 m <sup>3</sup> /m <sup>2</sup>   | 0.0656     | 0.00       |       |
| 47. | uniwersalna zaprawa klejowa do płyt styropianowych                                    |                 |                        |  |            |            |       |
|     | pozycja kosztorysu 25   | kg              | 10.000 m               | 0.9 kg/m                               | 9.0000     | 0.00       |       |
| 48. | deski iglaste obrzynane gr.25 mm kl.III   |                 |                        |  |            |            |       |
|     | pozycja kosztorysu 30   | m <sup>3</sup>  | 779.000 m <sup>2</sup> | 0.00002 m <sup>3</sup> /m <sup>2</sup> | 0.0156     | 0.00       |       |
| 49. | benzyna do lakierów   |                 |                        |  |            |            |       |
|     | pozycja kosztorysu 6  | dm <sup>3</sup> | 31.600 m <sup>2</sup>  | 0.034 dm <sup>3</sup> /m <sup>2</sup>  | 1.0744     | 0.00       |       |
| 50. | płyty komunikacyjne dżugie  |                 |                        |  |            |            |       |
|     | pozycja kosztorysu 30   | m <sup>2</sup>  | 779.000 m <sup>2</sup> | 0.0004 m <sup>2</sup> /m <sup>2</sup>  | 0.3116     | 0.00       |       |
| 51. | płyty komunikacyjne krótkie   |                 |                        |  |            |            |       |
|     | pozycja kosztorysu 30   | m <sup>2</sup>  | 779.000 m <sup>2</sup> | 0.0002 m <sup>2</sup> /m <sup>2</sup>  | 0.1558     | 0.00       |       |
| 52. | wkr ty stalowe samogwintuj ce do blach z łem stalowym r. 6.3 mm o dżug. do 45 mm      |                 |                        |  |            |            |       |
|     | pozycja kosztorysu 9  | kg              | 6.000 szt.             | 0.004 kg/szt.                          | 0.0240     | 0.00       |       |
| 53. | kit szpachlowy olejno- wiczny ogólnego stosowania                                     |                 |                        |  |            |            |       |
|     | pozycja kosztorysu 32   | dm <sup>3</sup> | 237.400 m <sup>2</sup> | 0.083 dm <sup>3</sup> /m <sup>2</sup>  | 19.7042    | 0.00       |       |
| 54. | materiały pomocnicze  |                 |                        |  |            |            |       |
|     | pozycja kosztorysu 2  | zł              |                        |  | 0.00       |            |       |
|     | pozycja kosztorysu 3  | zł              |                        |  | 0.00       |            |       |
|     | pozycja kosztorysu 5  | zł              |                        |  | 0.00       |            |       |
|     | pozycja kosztorysu 6  | zł              |                        |  | 0.00       |            |       |
|     | pozycja kosztorysu 7  | zł              |                        |  | 0.00       |            |       |
|     | pozycja kosztorysu 9  | zł              |                        |  | 0.00       |            |       |
|     | pozycja kosztorysu 10   | zł              |                        |  | 0.00       |            |       |
|     | pozycja kosztorysu 13   | zł              |                        |  | 0.00       |            |       |



| Lp.          | Nazwa                 | Jm | Przedmiar | Norma | Ilo  | Cena jedn. | Warto |
|--------------|-----------------------|----|-----------|-------|------|------------|-------|
|              | pozycja kosztorysu 16 | zł |           |       | 0.00 |            |       |
|              | pozycja kosztorysu 17 | zł |           |       | 0.00 |            |       |
|              | pozycja kosztorysu 18 | zł |           |       | 0.00 |            |       |
|              | pozycja kosztorysu 21 | zł |           |       | 0.00 |            |       |
|              | pozycja kosztorysu 22 | zł |           |       | 0.00 |            |       |
|              | pozycja kosztorysu 24 | zł |           |       | 0.00 |            |       |
|              | pozycja kosztorysu 25 | zł |           |       | 0.00 |            |       |
|              | pozycja kosztorysu 26 | zł |           |       | 0.00 |            |       |
|              | pozycja kosztorysu 30 | zł |           |       | 0.00 |            |       |
|              | pozycja kosztorysu 32 | zł |           |       | 0.00 |            |       |
|              | pozycja kosztorysu 33 | zł |           |       | 0.00 |            |       |
|              | pozycja kosztorysu 36 | zł |           |       | 0.00 |            |       |
|              | Razem:                | zł |           |       |      |            |       |
| <b>RAZEM</b> |                       |    |           |       |      |            |       |

Słownie: zero i 00/100 zł

| Lp. | Nazwa                       | Jm  | Ilo      | Cena jedn.   | Warto |
|-----|-----------------------------|-----|----------|--------------|-------|
| 1.  | samochód dostawczy          |     |          |              |       |
|     | pozycja kosztorysu 2        | m-g | 7.2576   |              |       |
|     | pozycja kosztorysu 3        | m-g | 3.2256   |              |       |
|     | pozycja kosztorysu 5        | m-g | 0.0448   |              |       |
|     | pozycja kosztorysu 7        | m-g | 1.8630   |              |       |
|     | pozycja kosztorysu 9        | m-g | 0.9000   |              |       |
|     | pozycja kosztorysu 17       | m-g | 0.0211   |              |       |
|     | pozycja kosztorysu 18       | m-g | 5.3378   |              |       |
|     | pozycja kosztorysu 21       | m-g | 1.3260   |              |       |
|     | pozycja kosztorysu 22       | m-g | 0.5248   |              |       |
|     | pozycja kosztorysu 26       | m-g | 0.1200   |              |       |
|     | Razem:                      | m-g | 20.6207  | 0.00         |       |
| 2.  | rusztowanie                 |     |          |              |       |
|     | pozycja kosztorysu 31       | m-g | 127.0910 | 0.00         |       |
| 3.  | rusztowanie rurowe          |     |          |              |       |
|     | pozycja kosztorysu 30       | m-g | 121.5240 | 0.00         |       |
| 4.  | Samochód skrzyn.do 5.0t (1) |     |          |              |       |
|     | pozycja kosztorysu 27       | m-g | 10.1871  |              |       |
|     | pozycja kosztorysu 28       | m-g | 0.2530   |              |       |
|     | Razem:                      | m-g | 10.4401  | 0.00         |       |
| 5.  | uraw okienny                |     |          |              |       |
|     | pozycja kosztorysu 2        | m-g | 6.0480   |              |       |
|     | pozycja kosztorysu 3        | m-g | 2.6880   |              |       |
|     | pozycja kosztorysu 5        | m-g | 0.0896   |              |       |
|     | pozycja kosztorysu 13       | m-g | 22.8629  |              |       |
|     | pozycja kosztorysu 21       | m-g | 0.5202   |              |       |
|     | pozycja kosztorysu 25       | m-g | 0.0070   |              |       |
|     | Razem:                      | m-g | 32.2157  | 0.00         |       |
| 6.  | uraw okienny 0.5 t          |     |          |              |       |
|     | pozycja kosztorysu 24       | m-g | 1.4000   | 0.00         |       |
| 7.  | rodek transportu            |     |          |              |       |
|     | pozycja kosztorysu 25       | m-g | 0.0050   | 0.00         |       |
|     |                             |     |          | <b>RAZEM</b> |       |

Słownie: zero i 00/100 zů