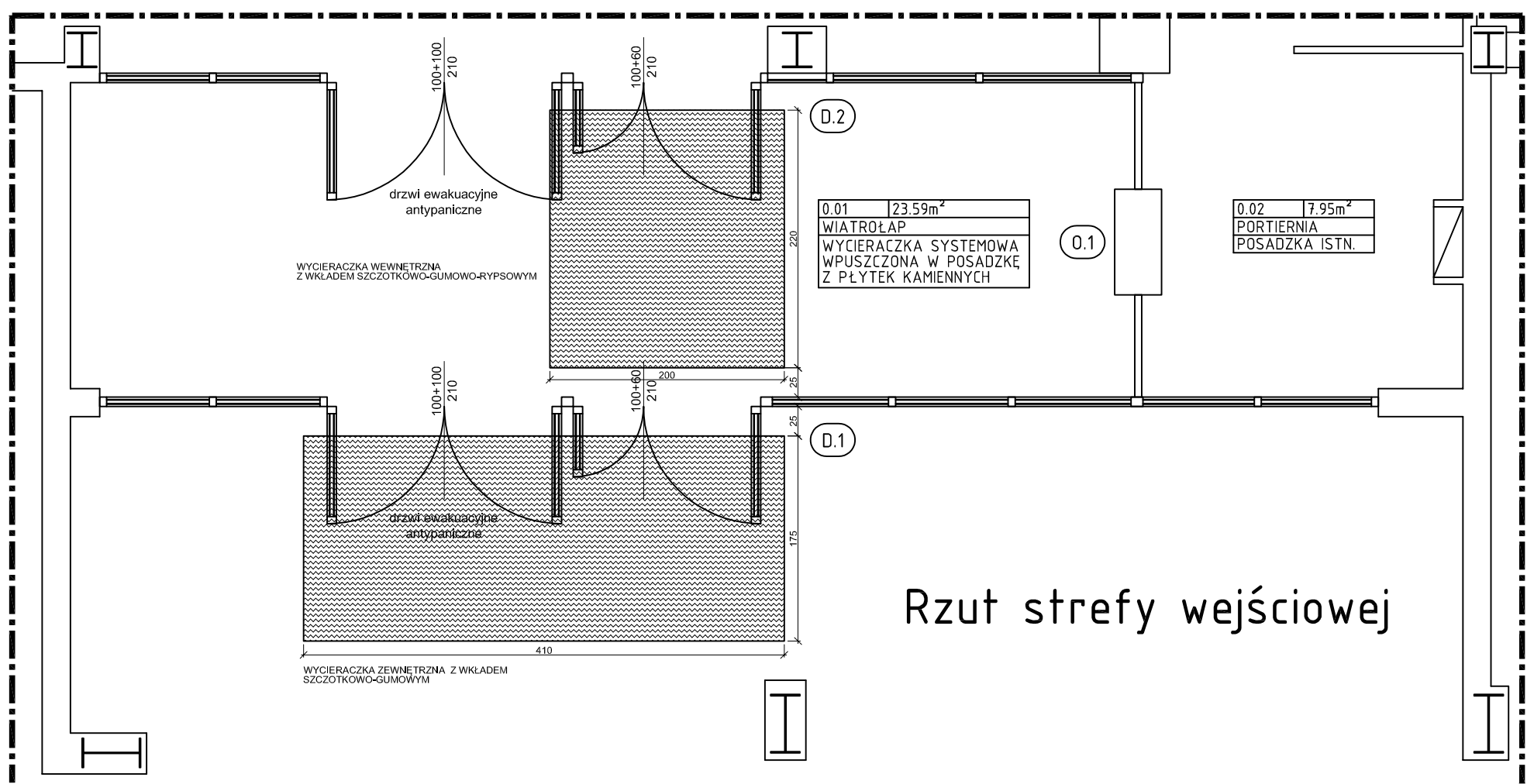
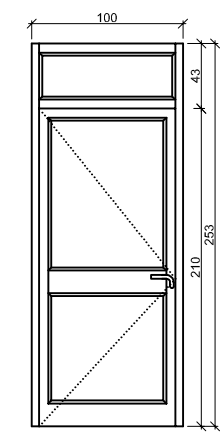


Załącznik nr ... do SIWZ

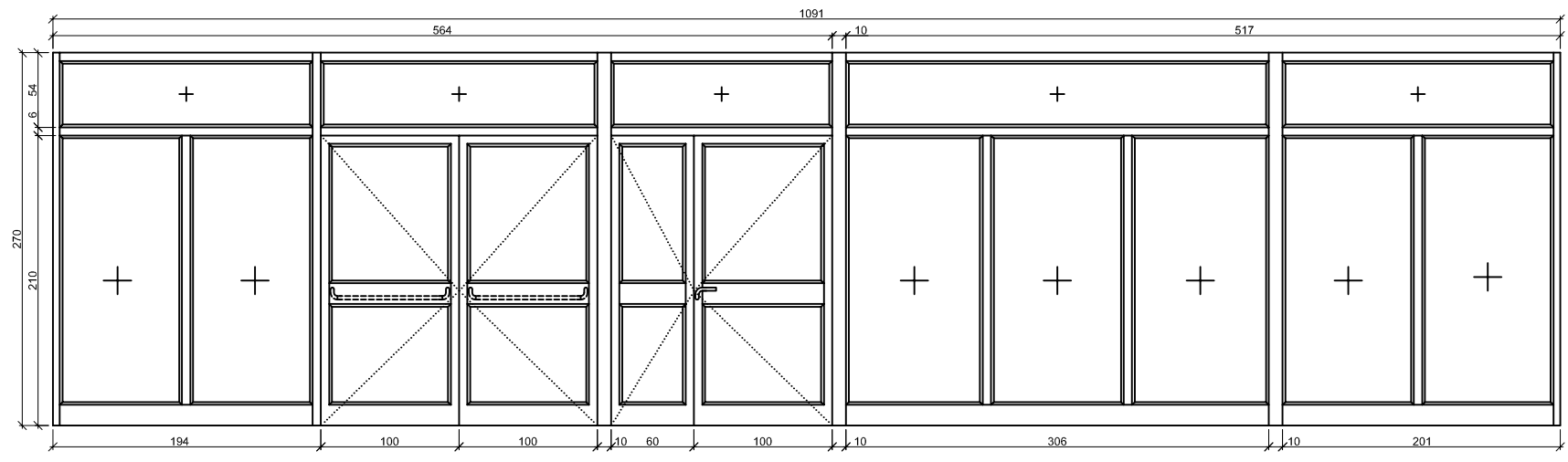


Rzut strefy wejściowej

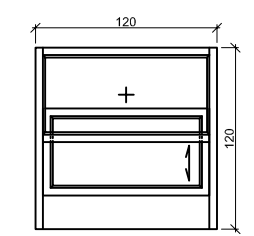


Drzwi do laboratorium Geomatyki

D.3

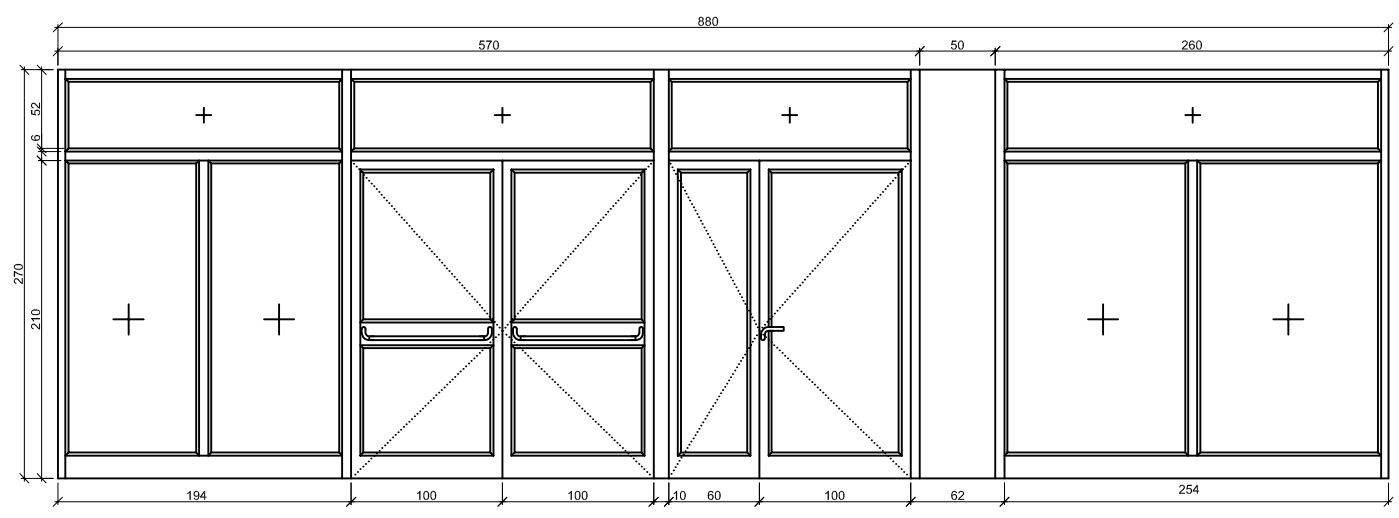


D.1



dolna formatka unoszona i blokowana w 2 pozycjach

0.1



D.2

WYMIANA DRZWI WEJŚCIA GŁÓWNEGO DO BUDYNKU STOŁÓWKI AKADEMII MORSKIEJ W SZCZECINIE PRZY ul. SZCZERBCOWEJ 4, 70-503 SZCZECIN, dz. nr 11 obręb 1030		SKALA: 1:50
ADRES:	ul. Szcherbcowa 4, 70-503 SZCZECIN, dz. nr 11 obręb 1030, w Szczecinie.	DATA: luty 2016
INWESTOR:	AKADEMIA MORSKA 70-500 SZCZECIN, ul. Wały chrobrego 1-2	RYСУNEK: A1
NAZWA RYSUNKU:	RZUT	
OPRACOWAŁ:	mgr inż. arch. Paweł Kolbiarz	