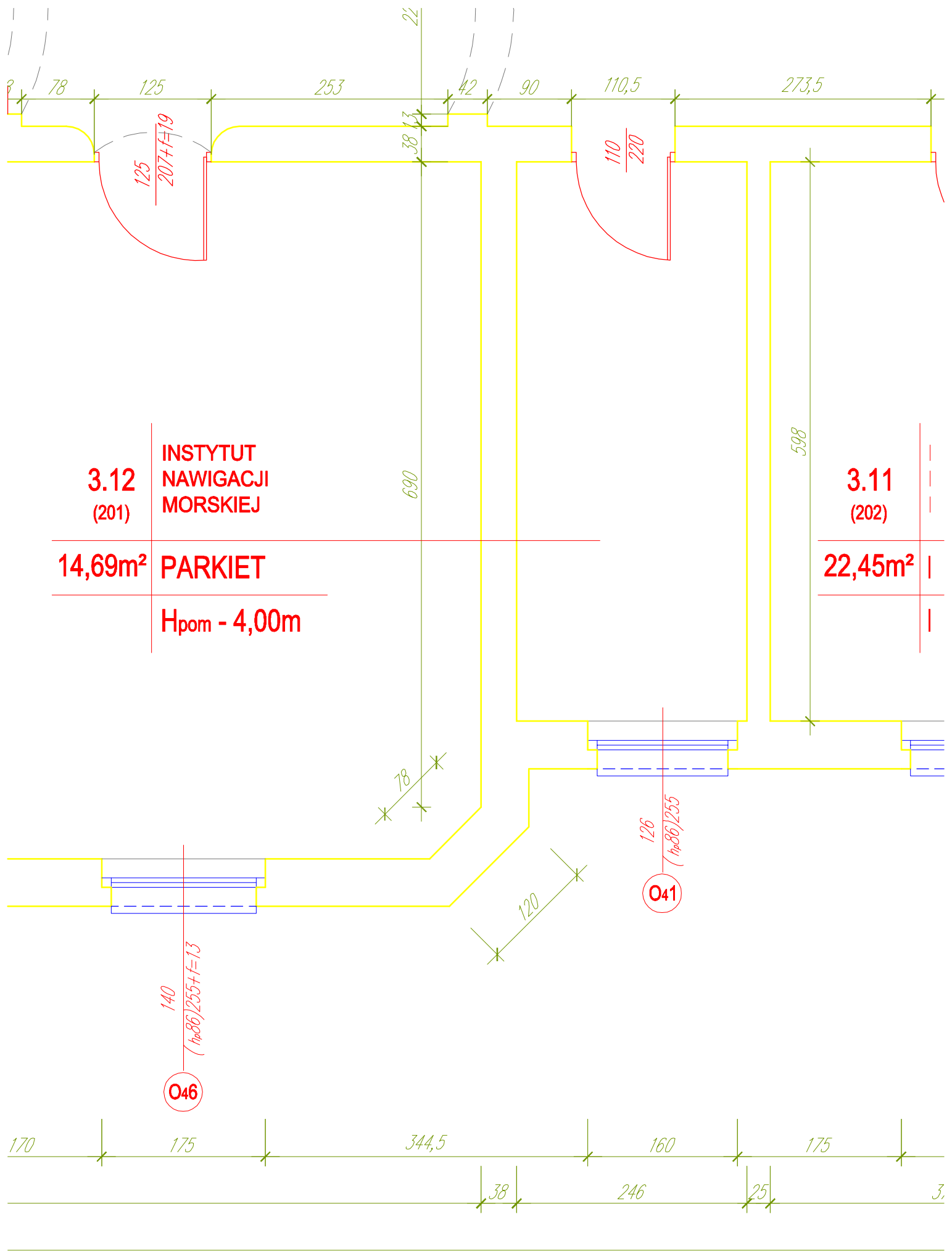


**TARAS**  
**TERAKOTA**

**2.9**  
**(113)**  
**LAB. SYM. MANEWRWEGO**  
**26,5m<sup>2</sup>**  
**PCV**  
**H<sub>pom</sub> - 4,18m**

**2.11**  
**(114)**  
**LAB. SYM. MANEWRWEGO**  
**19,0m<sup>2</sup>**  
**PCV**  
**H<sub>pom</sub> - 4,20m**



**3.12**  
(201)

**INSTYTUT  
NAWIGACJI  
MORSKIEJ**

---

**14,69m<sup>2</sup>**

**PARKIET**

---

**H<sub>pom</sub> - 4,00m**

**3.11**  
(202)

---

**22,45m<sup>2</sup>**

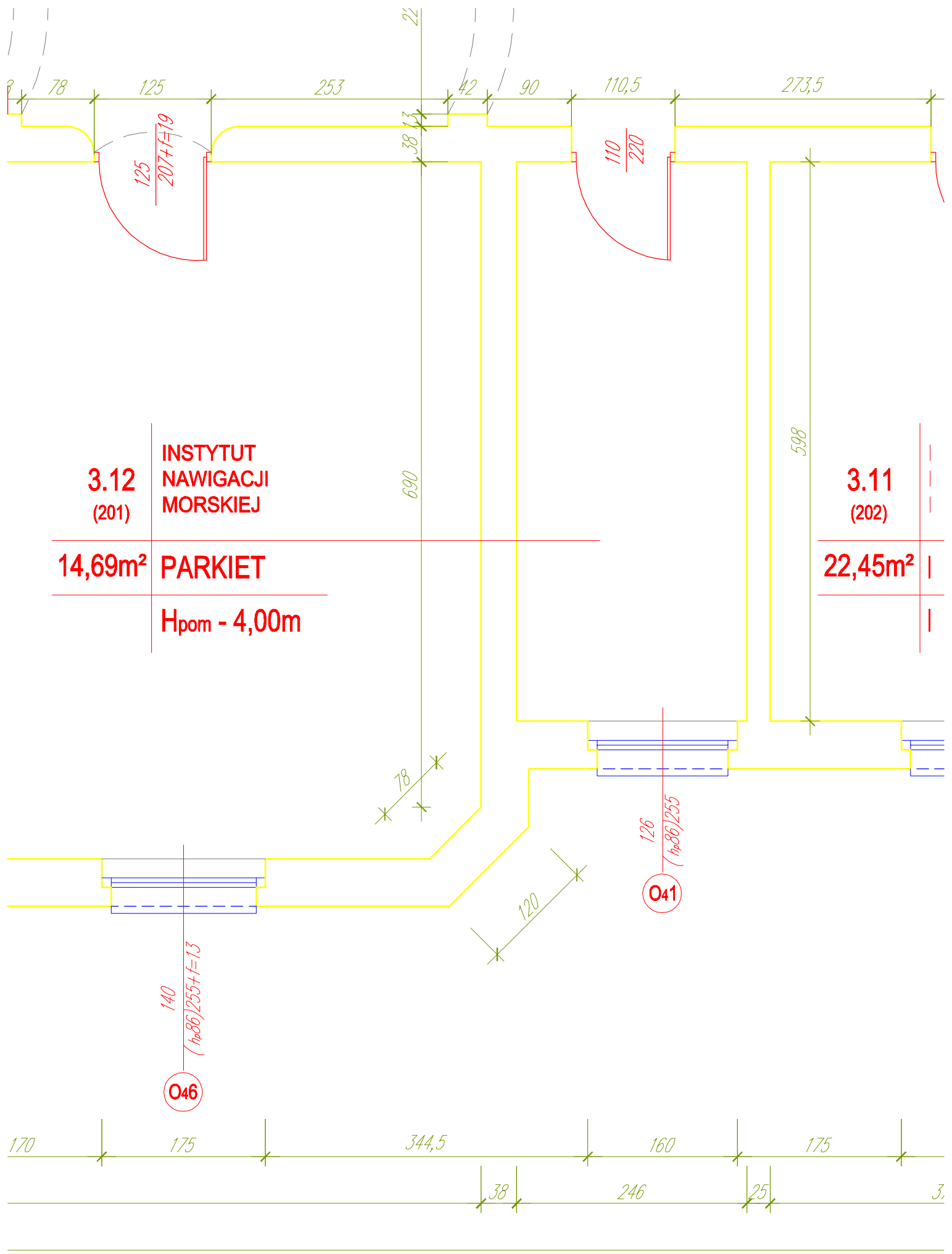
---

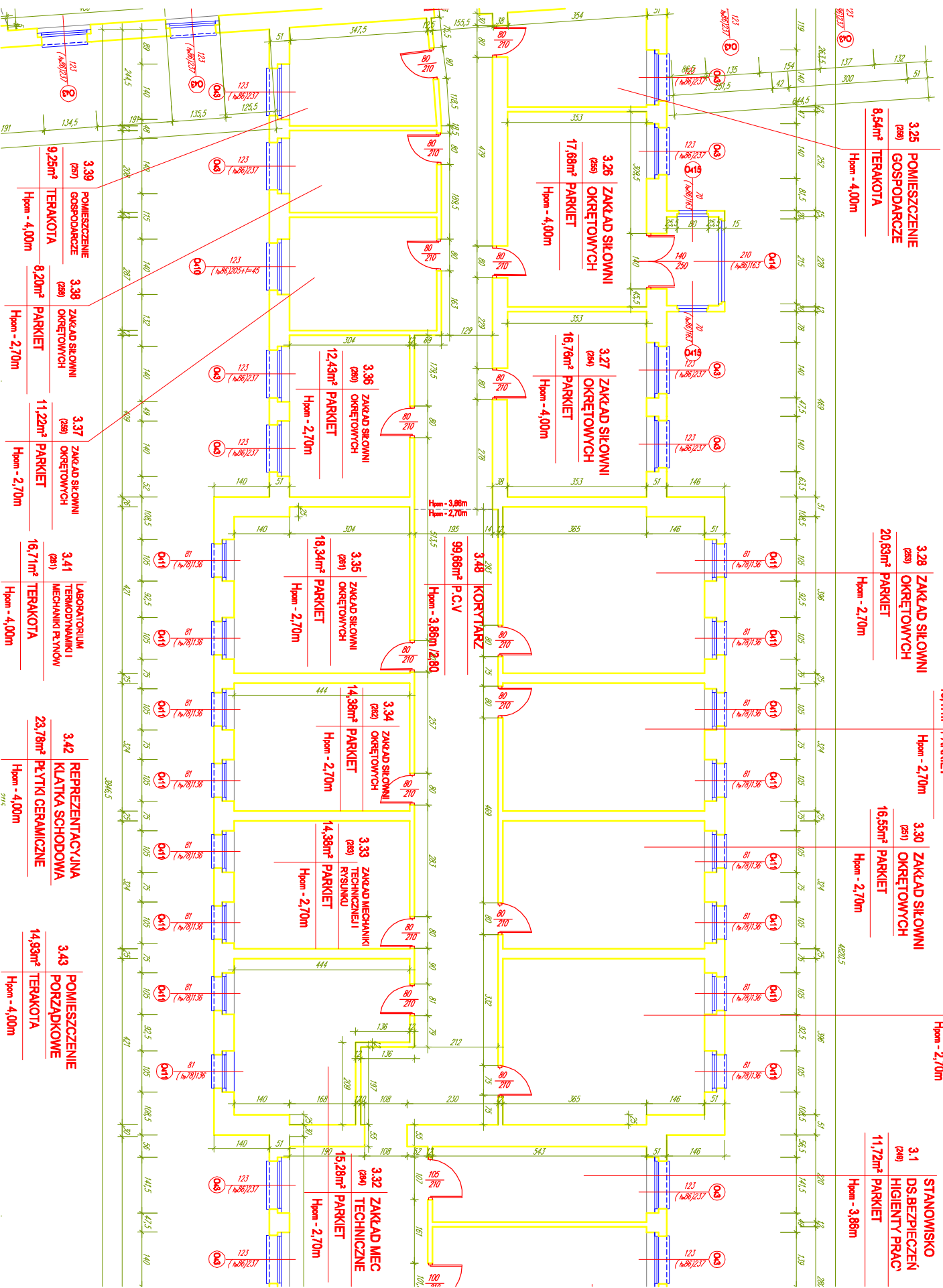
**O46**

140  
( $h_{p86}/255 + f = 13$ )

**O41**

126  
( $h_{p86}/255$ )





**3.25** POMIESZCZENIE  
GOSPODARCZE  
8,54m<sup>2</sup> TERAKOTA  
H<sub>pom</sub> - 4,00m

**3.28** ZAKŁAD SIŁOWNI  
OKREŃTOWYCH  
20,83m<sup>2</sup> PARKIET  
H<sub>pom</sub> - 2,70m

**3.29** ZAKŁAD SIŁOWNI  
OKREŃTOWYCH  
16,47m<sup>2</sup> PARKIET  
H<sub>pom</sub> - 2,70m

**3.30** ZAKŁAD SIŁOWNI  
OKREŃTOWYCH  
16,55m<sup>2</sup> PARKIET  
H<sub>pom</sub> - 2,70m

**3.31** ZAKŁAD MECHANIKI  
TECHNICZNEJ I RYSUNKU  
20,63m<sup>2</sup> PARKIET  
H<sub>pom</sub> - 2,70m

**3.1** STANOWISKO  
DS. BEZPIECZEŃ  
HIGIENY PRAC  
11,72m<sup>2</sup> PARKIET  
H<sub>pom</sub> - 3,86m

**3.26** ZAKŁAD SIŁOWNI  
OKREŃTOWYCH  
17,88m<sup>2</sup> PARKIET  
H<sub>pom</sub> - 4,00m

**3.27** ZAKŁAD SIŁOWNI  
OKREŃTOWYCH  
16,70m<sup>2</sup> PARKIET  
H<sub>pom</sub> - 4,00m

**3.48** KORYTARZ  
P.C.V.  
99,86m<sup>2</sup>  
H<sub>pom</sub> - 3,86m / 2,80

**3.36** ZAKŁAD SIŁOWNI  
OKREŃTOWYCH  
12,43m<sup>2</sup> PARKIET  
H<sub>pom</sub> - 2,70m

**3.35** ZAKŁAD SIŁOWNI  
OKREŃTOWYCH  
18,34m<sup>2</sup> PARKIET  
H<sub>pom</sub> - 2,70m

**3.34** ZAKŁAD SIŁOWNI  
OKREŃTOWYCH  
14,38m<sup>2</sup> PARKIET  
H<sub>pom</sub> - 2,70m

**3.33** ZAKŁAD MECHANIKI  
TECHNICZNEJ I RYSUNKU  
14,38m<sup>2</sup> PARKIET  
H<sub>pom</sub> - 2,70m

**3.32** ZAKŁAD MEC  
TECHNICZNE  
15,28m<sup>2</sup> PARKIET  
H<sub>pom</sub> - 2,70m

**3.39** POMIESZCZENIE  
GOSPODARCZE  
9,25m<sup>2</sup> TERAKOTA  
H<sub>pom</sub> - 4,00m

**3.38** ZAKŁAD SIŁOWNI  
OKREŃTOWYCH  
8,20m<sup>2</sup> PARKIET  
H<sub>pom</sub> - 2,70m

**3.37** ZAKŁAD SIŁOWNI  
OKREŃTOWYCH  
11,22m<sup>2</sup> PARKIET  
H<sub>pom</sub> - 2,70m

**3.41** LABORATORIUM  
TERMODYNAMIKI I  
MECHANIKI PLYNÓW  
16,71m<sup>2</sup> TERAKOTA  
H<sub>pom</sub> - 4,00m

**3.42** REPREZENTACYJNA  
KLATKA SCHODOWA  
23,78m<sup>2</sup> PŁYTKI CERAMICZNE  
H<sub>pom</sub> - 4,00m

**3.43** POMIESZCZENIE  
PORZĄDKOWE  
14,93m<sup>2</sup> TERAKOTA  
H<sub>pom</sub> - 4,00m