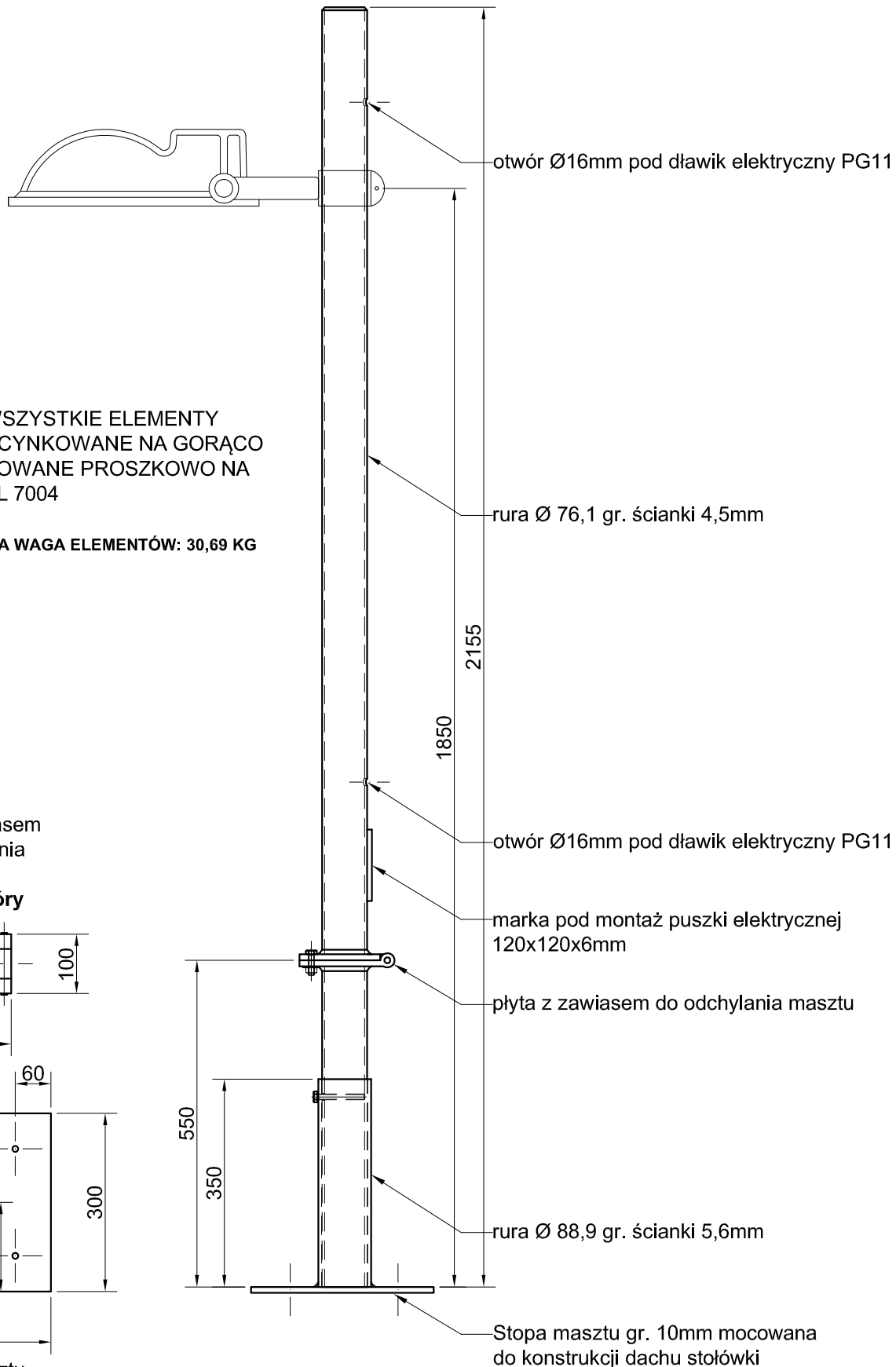


WERSJA III

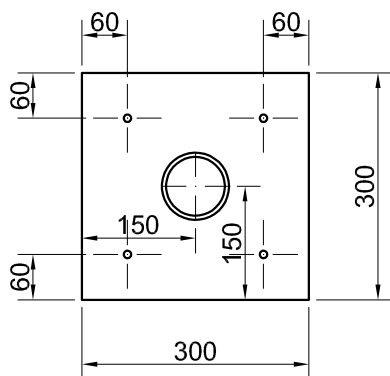
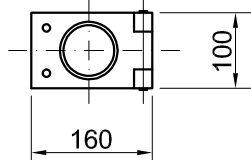




UWAGA: WSZYSTKIE ELEMENTY
STALOWE CYNKOWANE NA GORĄCO
ORAZ MALOWANE PROSZKOWO NA
KOLOR RAL 7004

SZACUNKOWA WAGA ELEMENTÓW: 30,69 KG

Płyta z zawiasem
do odchylenia
masztu
widok z góry



**Stopa masztu
widok z góry**

| | | |
|---|---|-----------------------|
| SŁUP OŚWIETLENIOWY NA BUDYNKU STOŁÓWKIAKADEMII MORSKIEJ W SZCZECINIE, PRZY ul. SZCZERBCOWEJ 4 W SZCZECINIE | | SKALA: 1:10 |
| ADRES: | SZCZECIN, ul. Szczerbcowej 4, dz. nr 11 w obrębie ewidencyjnym 1030 Szczecin | DATA: marzec 2015 |
| INWESTOR: | AKADEMIA MORSKA 70-500 SZCZECIN, ul. Wały chrobrego 1-2 | RYSUNEK: A1 |
| NAZWA RYSUNKU: | SZKIC | |
| OPRACOWAŁ: | mgr inż. arch. Paweł Kolbiarz | |