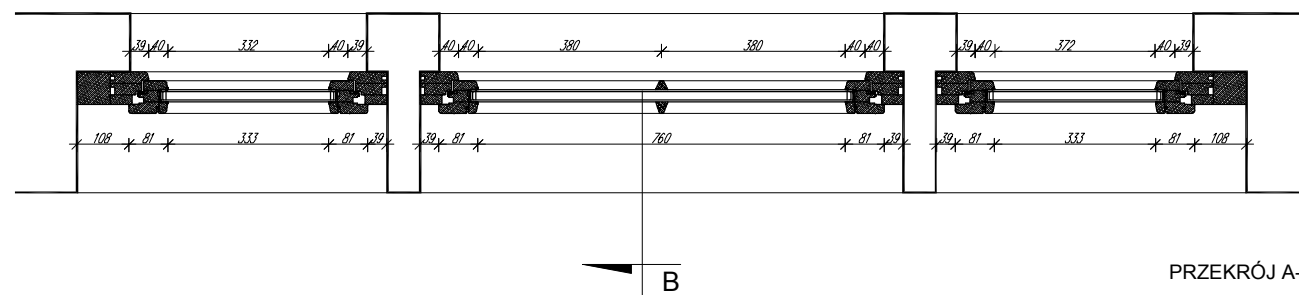


PRZEKRÓJ B-B

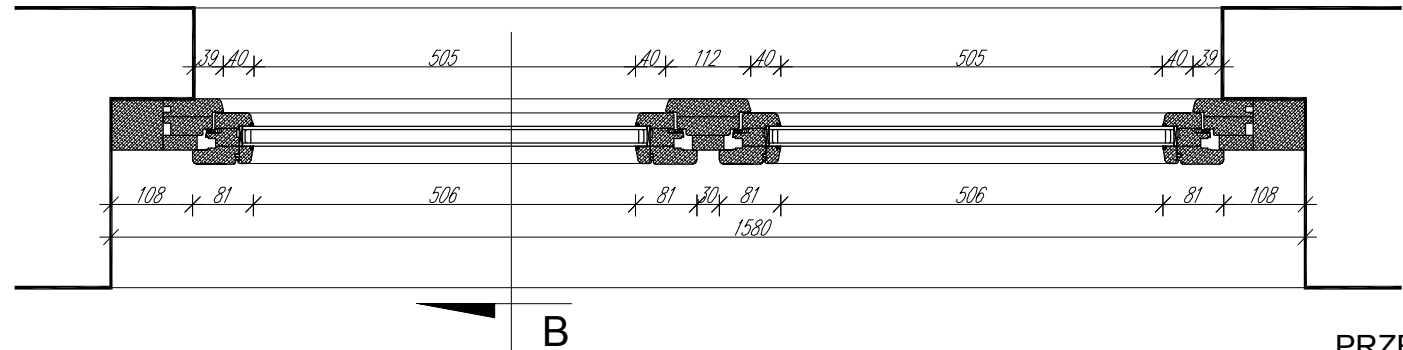
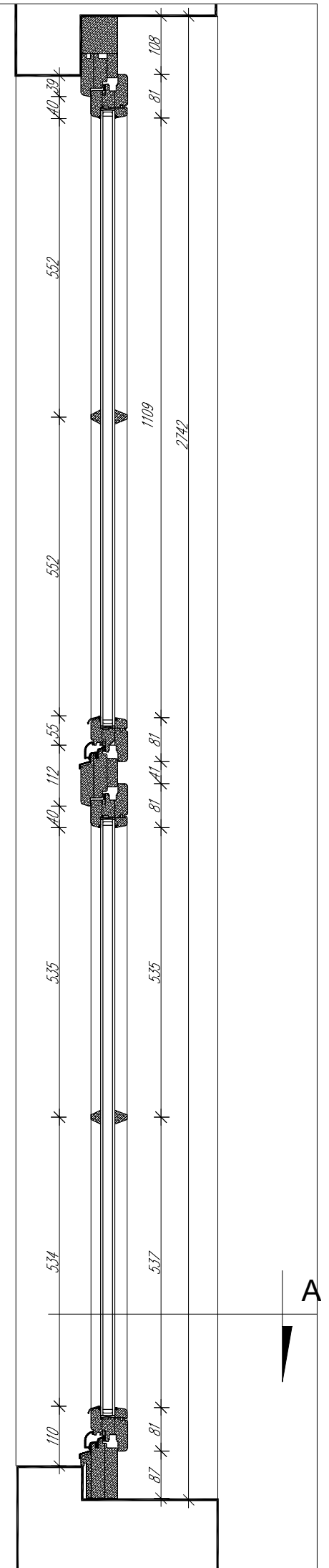
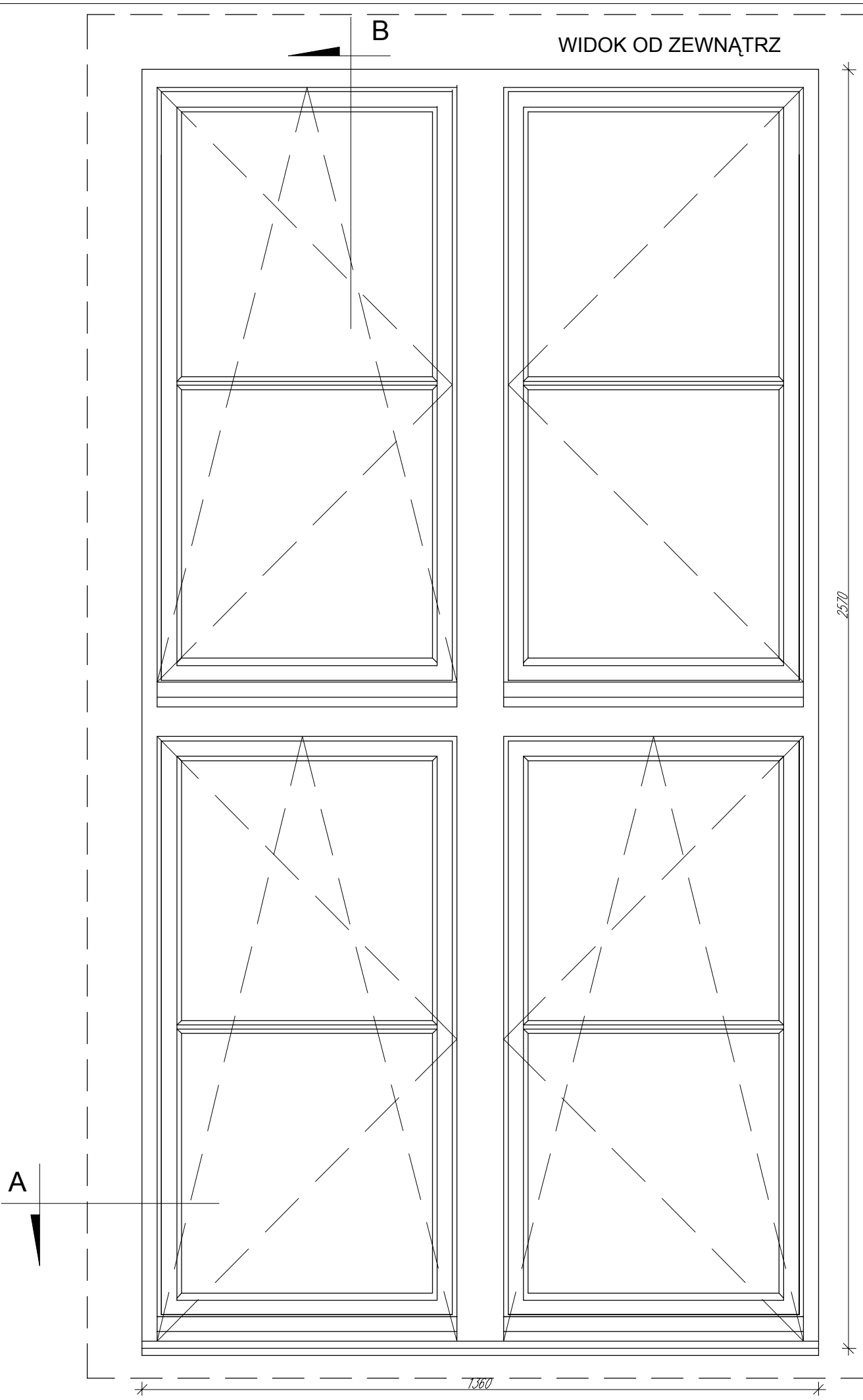


PRZEKRÓJ A-A

UWAGI:

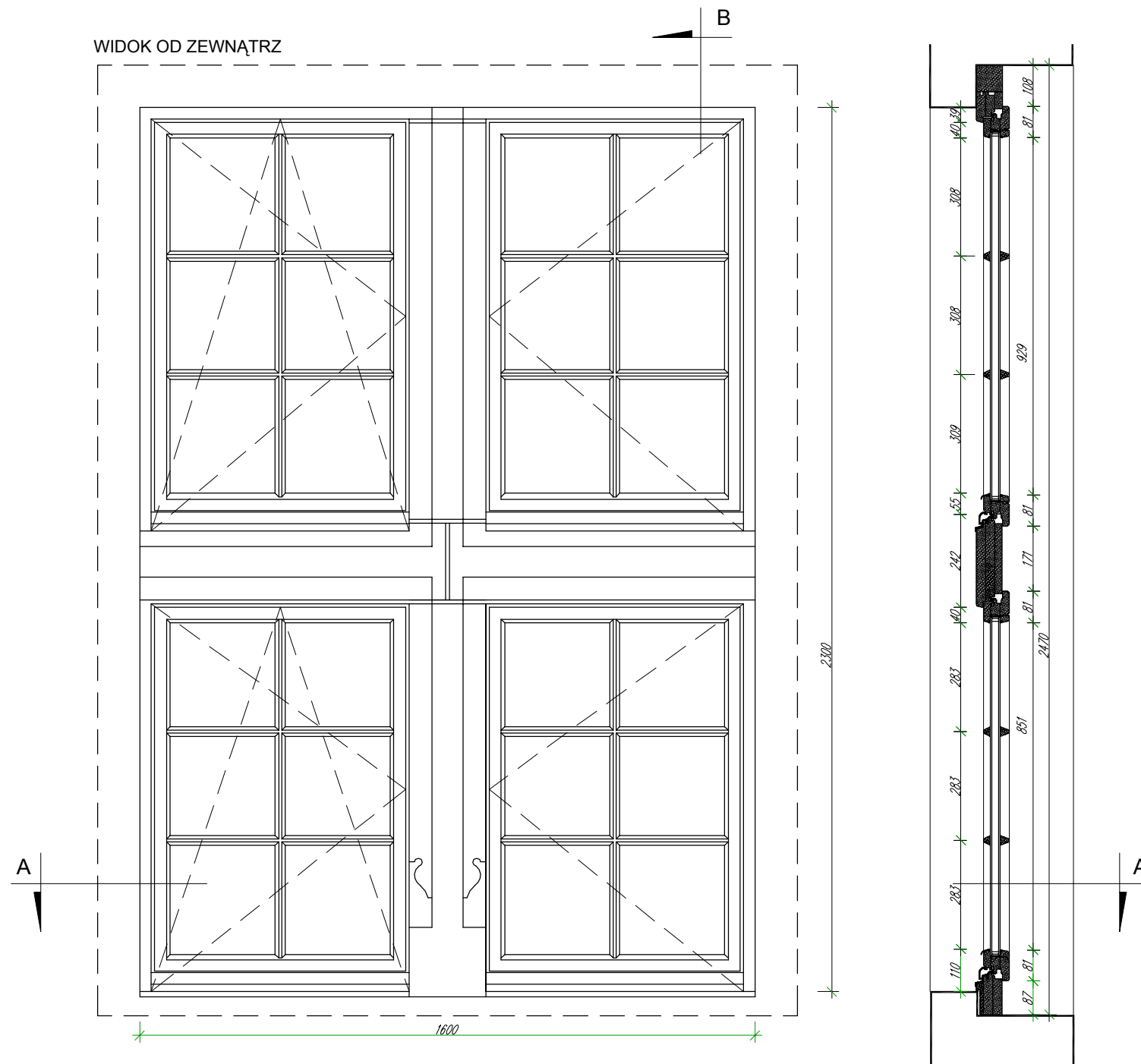
1. Wymiary sprawdzić na budowie
2. Okna drewniane, jednoramowe z szybą zespoloną o współczynniku  $U=1,1 \text{ W/m}^2\text{K}$ , malowane w kolorze białym.
3. Okucia obwodowe
4. Zawiasy okienne stylizowane, mosiężne lub metalowe, ocynkowane z nakładką z lakierowanego mosiądzu patynowanego
5. Klamki okienne stylizowane z mosiądzu patynowanego, lakierowanego.
6. Przed wykonaniem okien zalecane przeprowadzenie obmiaru przez przedstawiciela firmy wykonującej okna.
7. Wymiary ościeży mogą ulegać zmianie

<b>WYMIANA STOLARKI OKIENNEJ W BUDYNKU nr 1 AKADEMII MORSKIEJ W SZCZECINIE</b>		SKALA: <b>1:15</b>
ADRES:	SZCZECIN, ul. Wały Chrobrego 1-2	DATA: marzec 2008
INWESTOR:	AKADEMIA MORSKA 70-500 SZCZECIN, ul. Wały chrobrego 1-2	RYSUNEK: <b>15</b>
NAZWA RYSUNKU:	OKNO O22	PODPIS:
ARCHITEKTURA		
PROJEKTANT:	dr inż. arch. MARIUSZ TUSZYŃSKI      upr. nr 19/Sz/97	
SPRAWDZAJĄCY:	dr inż. arch. WOJCIECH PAWŁOWSKI      upr. nr 62/Sz/2000	
OPRACOWAŁ:	mgr inż. arch. ARIEL KOZA	
ETAP: ARCHITEKTURA - PROJEKT BUDOWLANY		
<small>PRAWA AUTORSKIE ZASTRZEŻONE / COPY RIGHTS RESERVED Projekt ten chroniony jest prawem zgodnie z Ustawą o Prawie Autorskim. Wszelkie kopiowanie, powielanie, odstępowanie i dokonywanie zmian bez zgody autora jest niedozwolone i podlega karze</small>		



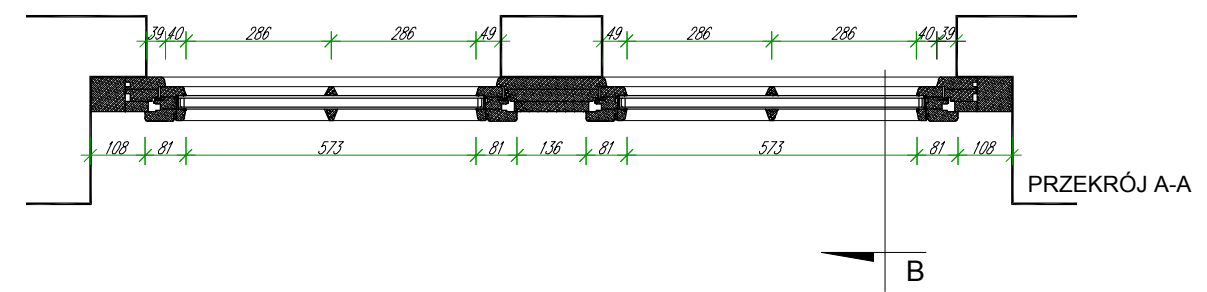
WYMIANA STOLARKI OKIENNEJ W BUDYNKU nr 1 AKADEMII MORSKIEJ W SZCZECINIE		SKALA: <b>1:10</b>
ADRES:	SZCZECIN, ul. Wały Chrobrego 1-2	DATA: marzec 2008
INWESTOR:	AKADEMIA MORSKA 70-500 SZCZECIN, ul. Wały chrobrego 1-2	RYSUNEK: <b>14</b>
NAZWA RYSUNKU:	OKNO O21	PODPIS:
ARCHITEKTURA		
PROJEKTANT:	dr inż. arch. MARIUSZ TUSZYŃSKI      upr. nr 19/Sz/97	
SPRAWDZAJACY:	dr inż. arch. WOJCIECH PAWŁOWSKI      upr. nr 62/Sz/2000	
OPRACOWAL:	mgr inż. arch. ARIEL KOZA	<i>[Signature]</i>
ETAP: ARCHITEKTURA - PROJEKT BUDOWLANY		
PRAWA AUTORSKIE ZASTRZEŻONE / COPY RIGHTS RESERVED <small>Projekt ten chroniony jest prawem zgodnie z Ustawą o Prawie Autorskim. Wszelkie kopiowanie, powielanie, odstępowanie i dokonywanie zmian bez zgody autora jest niedozwolone i podlega karze</small>		

- UWAGI:**
1. Wymiary sprawdzić na budowie
  2. Okna drewniane, jednoramowe z szybą zespoloną o współczynniku  $U=1,1 \text{ W/m}^2\text{K}$ , malowane w kolorze białym.
  3. Okucia obwodowe
  4. Zawiasy okienne stylizowane, mosiężne lub metalowe, ocynkowane z nakładką z lakierowanego mosiądzu patynowanego
  5. Klamki okienne stylizowane z mosiądzu patynowanego, lakierowanego.
  6. Przed wykonaniem okien zalecane przeprowadzenie obmiaru przez przedstawiciela firmy wykonującej okna.
  7. Wymiary ościeży mogą ulegać zmianie



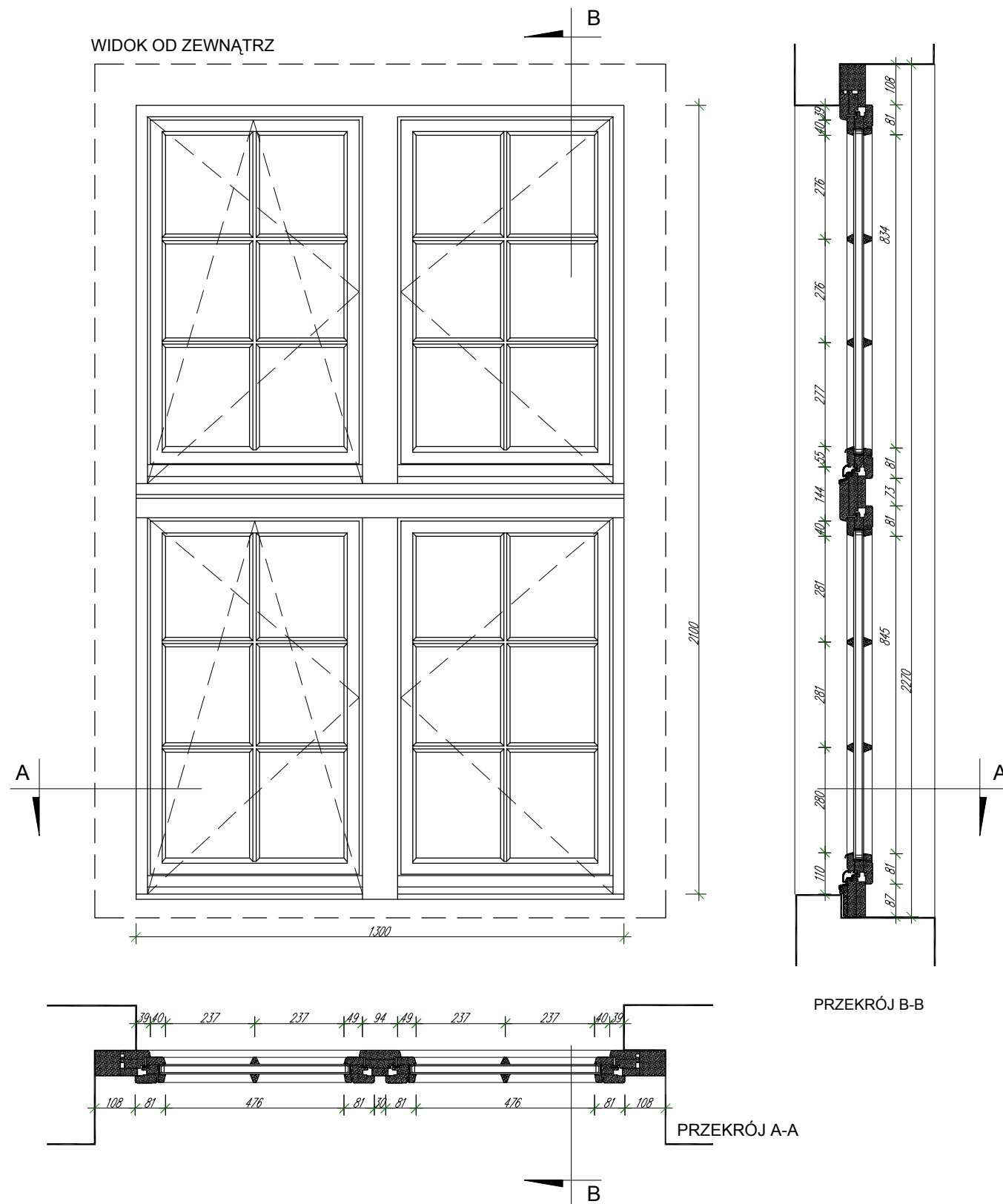
- UWAGI:
1. Wymiary sprawdzić na budowie
  2. Okna drewniane, jednoramowe z szybą zespoloną o współczynniku  $U=1,1 \text{ W/m}^2\text{K}$ , malowane w kolorze białym.
  3. Okucia obwodowe
  4. Zawiasy okienne stylizowane, mosiężne lub metalowe, ocynkowane z nakładką z lakierowanego mosiądzu patynowanego
  5. Klamki okienne stylizowane z mosiądzu patynowanego, lakierowanego.
  6. Przed wykonaniem okien zalecane przeprowadzenie obmiaru przez przedstawiciela firmy wykonującej okna.
  7. Wymiary ościeży mogą ulegać zmianie

PRZEKRÓJ B-B



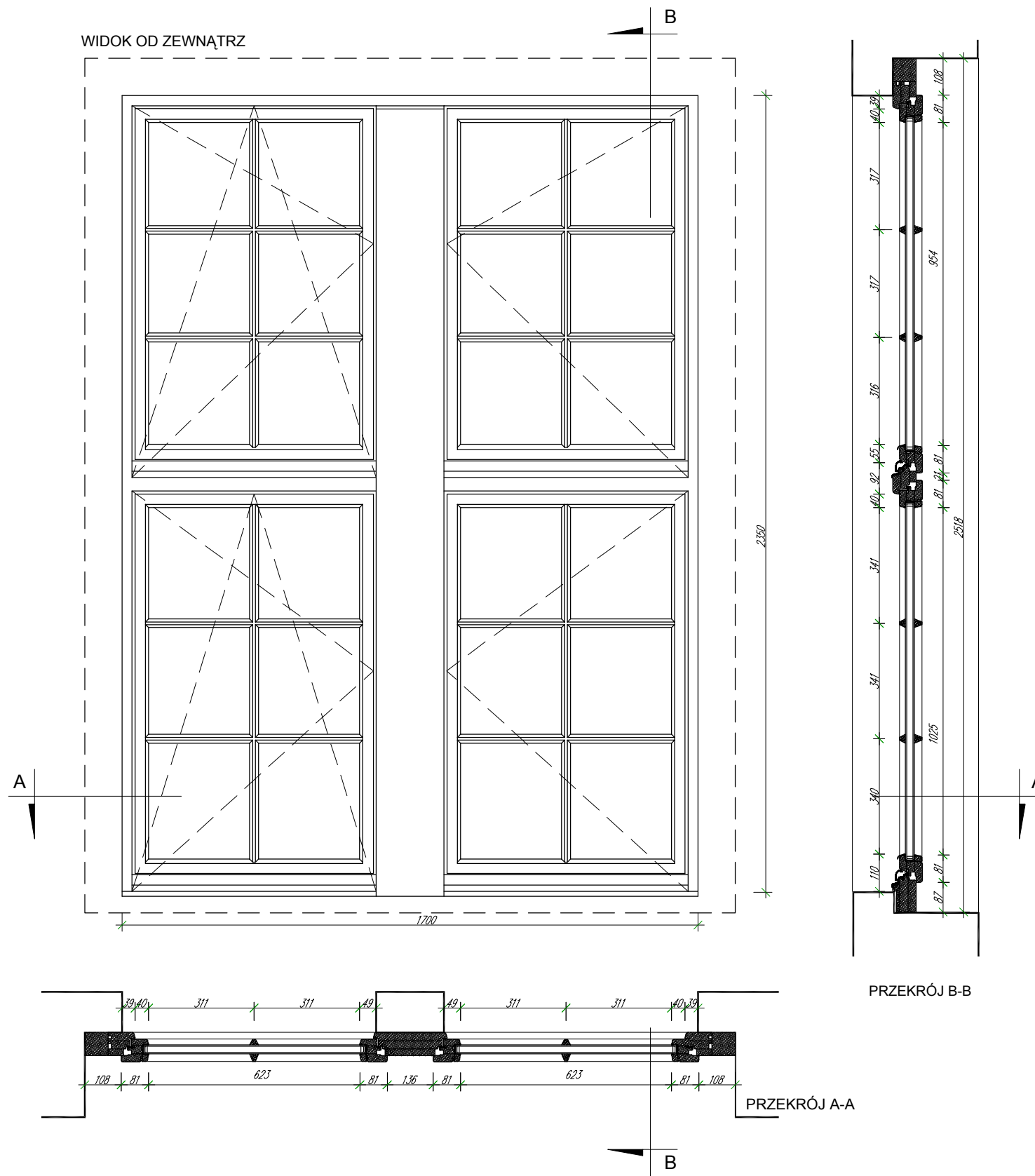
PRZEKRÓJ A-A

<b>WYMIANA STOLARKI OKIENNEJ W BUDYNKU nr 2 AKADEMII MORSKIEJ W SZCZECINIE</b>		SKALA: <b>1:15</b>
ADRES:	SZCZECIN, ul. Wały Chrobrego 1-2	DATA: marzec 2008
INWESTOR:	AKADEMIA MORSKA 70-500 SZCZECIN, ul. Wały chrobrego 1-2	RYSUNEK: <b>64</b>
NAZWA RYSUNKU:	OKNO O41	PODPIS:
ARCHITEKTURA		
PROJEKTANT:	dr inż. arch. MARIUSZ TUSZYŃSKI      upr. nr 19/Sz/97	
SPRAWDZAJĄCY:	dr inż. arch. WOJCIECH PAWŁOWSKI      upr. nr 62/Sz/2000	
OPRACOWAŁ:	mgr inż. arch. ARIEL KOZA	
ETAP: ARCHITEKTURA - PROJEKT BUDOWLANY		
<small>PRAWA AUTORSKIE ZASTRZEŻONE / COPY RIGHTS RESERVED Projekt ten chroniony jest prawem zgodnie z Ustawą o Prawie Autorskim. Wszelkie kopiowanie, powielanie, odstępowanie i dokonywanie zmian bez zgody autora jest niedozwolone i podlega karze</small>		



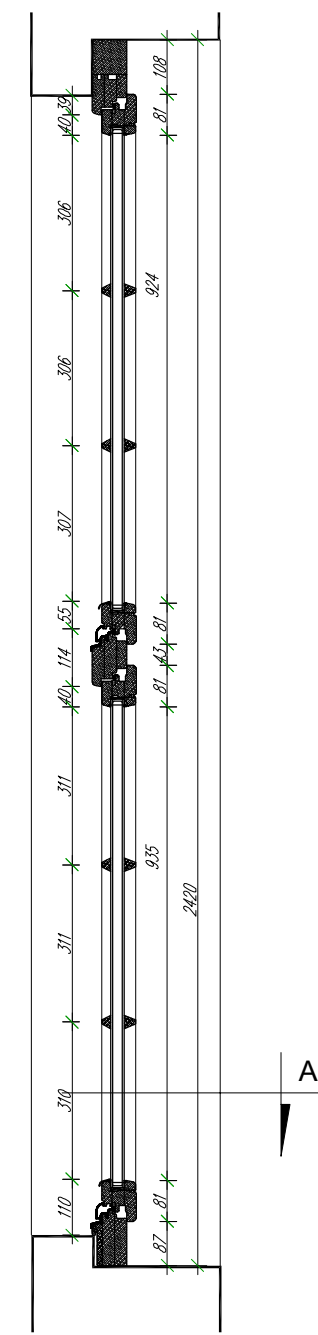
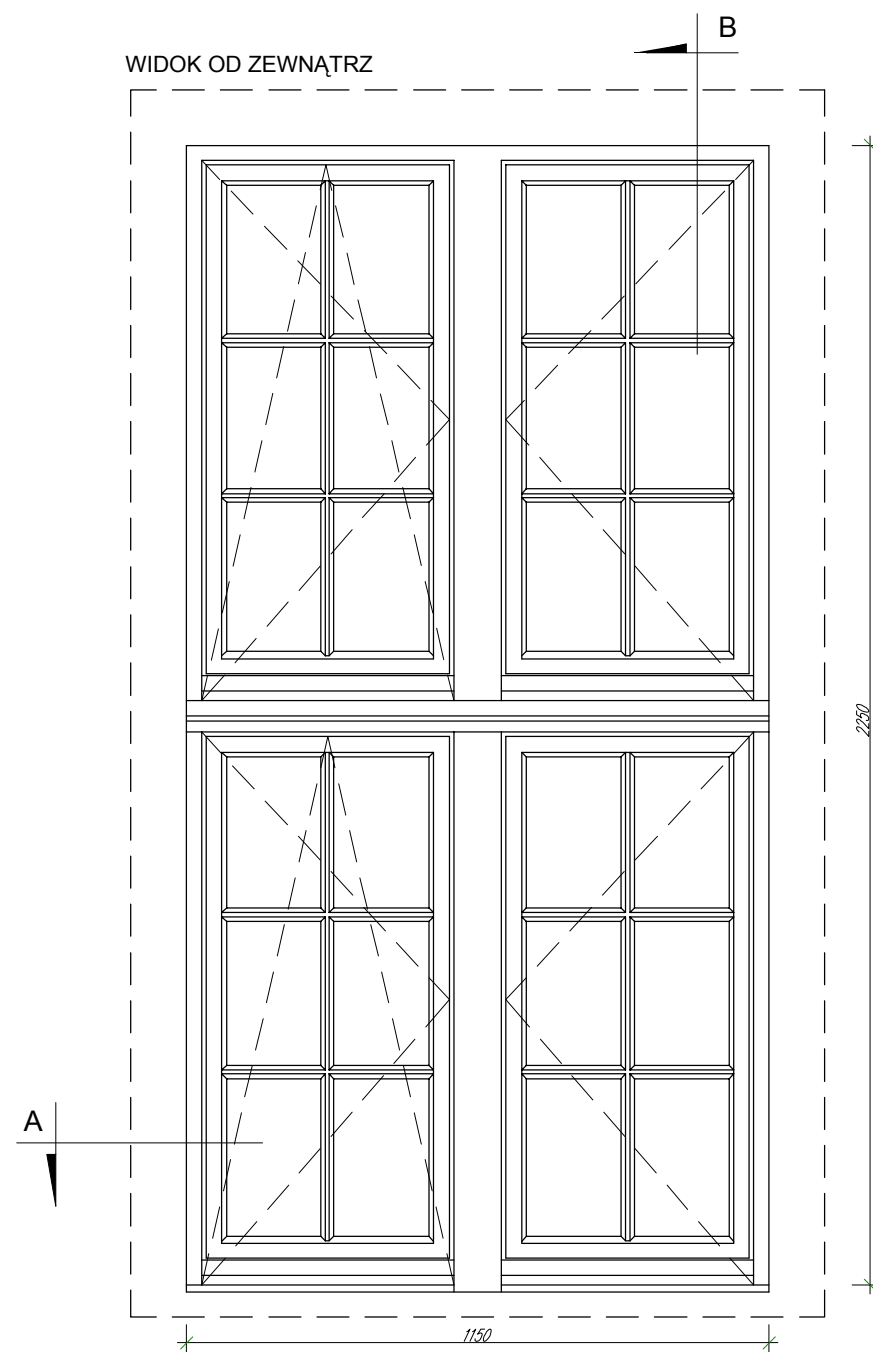
- UWAGI:
1. Wymiary sprawdzić na budowie
  2. Okna drewniane, jednoramowe z szybą zespoloną o współczynniku  $U=1,1$  W/m<sup>2</sup>K, malowane w kolorze białym.
  3. Okucia obwodowe
  4. Zawiasy okienne stylizowane, mosiężne lub metalowe, ocynkowane z nakładką z lakierowanego mosiądzu patynowanego
  5. Klamki okienne stylizowane z mosiądzu patynowanego, lakierowanego.
  6. Przed wykonaniem okien zalecane przeprowadzenie obmiaru przez przedstawiciela firmy wykonującej okna.
  7. Wymiary ościeży mogą ulegać zmianie

<b>WYMIANA STOLARKI OKIENNEJ W BUDYNKU nr 2 AKADEMII MORSKIEJ W SZCZECINIE</b>		SKALA: <b>1:15</b>
ADRES:	SZCZECIN, ul. Wały Chrobrego 1-2	DATA: marzec 2008
INWESTOR:	AKADEMIA MORSKA 70-500 SZCZECIN, ul. Wały chrobrego 1-2	RYSUNEK: <b>95</b>
NAZWA RYSUNKU:	OKNO O <sub>5</sub> 18	PODPIS:
ARCHITEKTURA		
PROJEKTANT:	dr inż. arch. MARIUSZ TUSZYŃSKI      upr. nr 19/Sz/97	
SPRAWDZAJĄCY:	dr inż. arch. WOJCIECH PAWŁOWSKI      upr. nr 62/Sz/2000	
OPRACOWAŁ:	mgr inż. arch. ARIEL KOZA	
ETAP: ARCHITEKTURA - PROJEKT BUDOWLANY		
<small>PRAWA AUTORSKIE ZASTRZEŻONE / COPY RIGHTS RESERVED Projekt ten chroniony jest prawem zgodnie z Ustawą o Prawie Autorskim. Wszelkie kopiowanie, powielanie, odstępowanie i dokonywanie zmian bez zgody autora jest niedozwolone i podlega karze</small>		

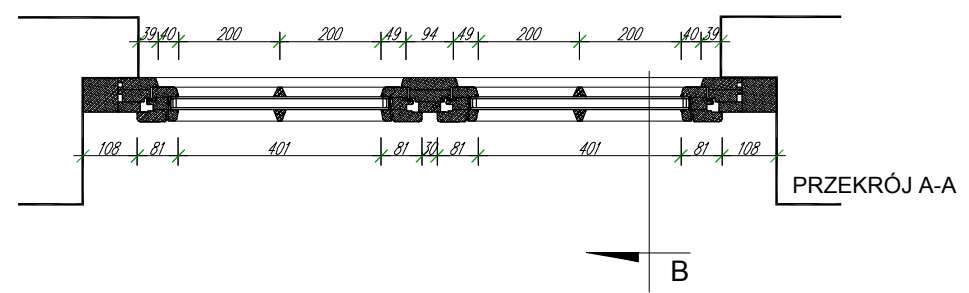


- UWAGI:
1. Wymiary sprawdzić na budowie
  2. Okna drewniane, jednoramowe z szybą zespoloną o współczynniku  $U=1,1 \text{ W/m}^2\text{K}$ , malowane w kolorze białym.
  3. Okucia obwodowe
  4. Zawiasy okienne stylizowane, mosiężne lub metalowe, ocynkowane z nakładką z lakierowanego mosiądzu patynowanego
  5. Klamki okienne stylizowane z mosiądzu patynowanego, lakierowanego.
  6. Przed wykonaniem okien zalecane przeprowadzenie obmiaru przez przedstawiciela firmy wykonującej okna.
  7. Wymiary ościeży mogą ulegać zmianie

<b>WYMIANA STOLARKI OKIENNEJ W BUDYNKU nr 2 AKADEMII MORSKIEJ W SZCZECINIE</b>		SKALA: <b>1:15</b>
ADRES:	SZCZECIN, ul. Wały Chrobrego 1-2	DATA: marzec 2008
INWESTOR:	AKADEMIA MORSKA 70-500 SZCZECIN, ul. Wały chrobrego 1-2	RYSUNEK: <b>63</b>
NAZWA RYSUNKU:	OKNO O321	PODPIS:
ARCHITEKTURA		
PROJEKTANT:	dr inż. arch. MARIUSZ TUSZYŃSKI      upr. nr 19/Sz/97	
SPRAWDZAJĄCY:	dr inż. arch. WOJCIECH PAWŁOWSKI      upr. nr 62/Sz/2000	
OPRACOWAŁ:	mgr inż. arch. ARIEL KOZA	
ETAP: ARCHITEKTURA - PROJEKT BUDOWLANY		
<small>PRAWA AUTORSKIE ZASTRZEŻONE / COPY RIGHTS RESERVED Projekt ten chroniony jest prawem zgodnie z Ustawą o Prawie Autorskim. Wszelkie kopiowanie, powielanie, odstępowanie i dokonywanie zmian bez zgody autora jest niedozwolone i podlega karze</small>		



PRZEKRÓJ B-B

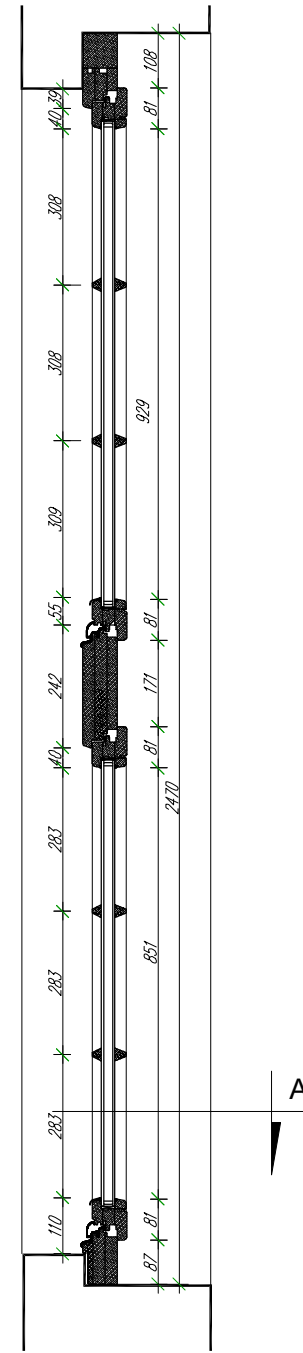
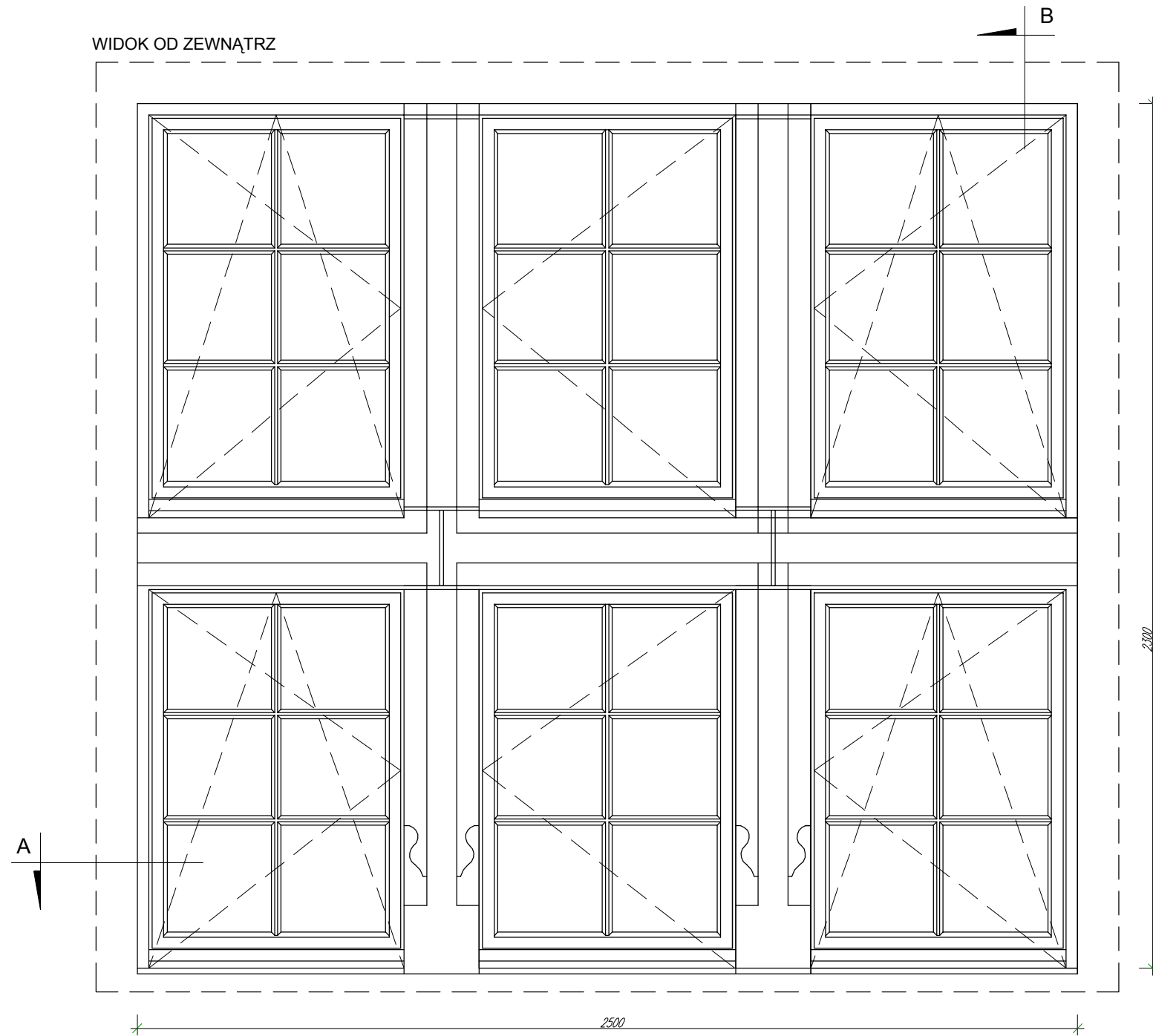


PRZEKRÓJ A-A

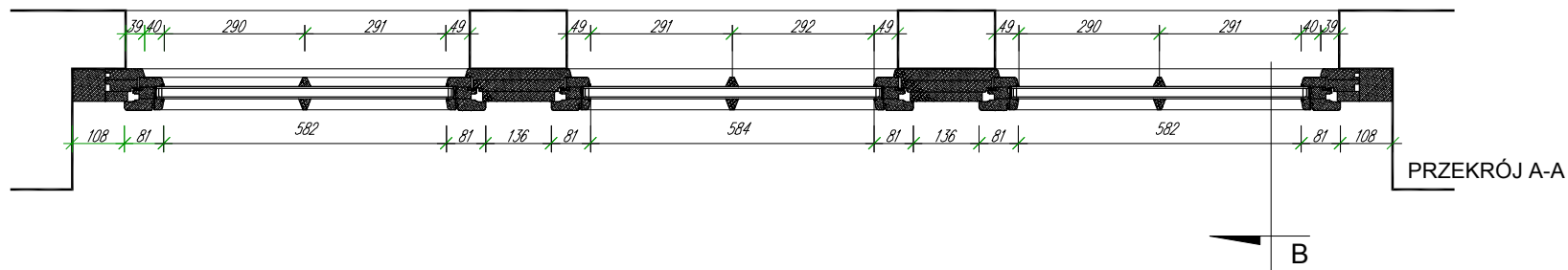
- UWAGI:
1. Wymiary sprawdzić na budowie
  2. Okna drewniane, jednoramowe z szybą zespoloną o współczynniku  $U=1,1 \text{ W/m}^2\text{K}$ , malowane w kolorze białym.
  3. Okucia obwodowe
  4. Zawiasy okienne stylizowane, mosiężne lub metalowe, ocynkowane z nakładką z lakierowanego mosiądzu patynowanego
  5. Klamki okienne stylizowane z mosiądzu patynowanego, lakierowanego.
  6. Przed wykonaniem okien zalecane przeprowadzenie obmiaru przez przedstawiciela firmy wykonującej okna.
  7. Wymiary ościeży mogą ulegać zmianie

<b>WYMIANA STOLARKI OKIENNEJ W BUDYNKU nr 2 AKADEMII MORSKIEJ W SZCZECINIE</b>		SKALA: <b>1:15</b>
ADRES:	SZCZECIN, ul. Wały Chrobrego 1-2	DATA: marzec 2008
INWESTOR:	AKADEMIA MORSKA 70-500 SZCZECIN, ul. Wały chrobrego 1-2	RYSUNEK: <b>78</b>
NAZWA RYSUNKU:	OKNO O415	PODPIS:
ARCHITEKTURA		
PROJEKTANT:	dr inż. arch. MARIUSZ TUSZYŃSKI      upr. nr 19/Sz/97	
SPRAWDZAJĄCY:	dr inż. arch. WOJCIECH PAWŁOWSKI      upr. nr 62/Sz/2000	
OPRACOWAŁ:	mgr inż. arch. ARIEL KOZA	
ETAP: ARCHITEKTURA - PROJEKT BUDOWLANY		
<small>PRAWA AUTORSKIE ZASTRZEŻONE / COPY RIGHTS RESERVED Projekt ten chroniony jest prawem zgodnie z Ustawą o Prawie Autorskim. Wszelkie kopiowanie, powielanie, odstępowanie i dokonywanie zmian bez zgody autora jest niedozwolone i podlega karze</small>		

WIDOK OD ZEWNĄTRZ



PRZEKRÓJ B-B



PRZEKRÓJ A-A

UWAGI:

1. Wymiary sprawdzić na budowie
2. Okna drewniane, jednoramowe z szybą zespoloną o współczynniku  $U=1,1 \text{ W/m}^2\text{K}$ , malowane w kolorze białym.
3. Okucia obwodowe
4. Zawiasy okienne stylizowane, mosiężne lub metalowe, ocynkowane z nakładką z lakierowanego mosiądzu patynowanego
5. Klamki okienne stylizowane z mosiądzu patynowanego, lakierowanego.
6. Przed wykonaniem okien zalecane przeprowadzenie obmiaru przez przedstawiciela firmy wykonującej okna.
7. Wymiary ościeży mogą ulegać zmianie

WYMIANA STOLARKI OKIENNEJ W BUDYNKU nr 2  
AKADEMII MORSKIEJ W SZCZECINIE

SKALA:  
**1:15**

ADRES: SZCZECIN, ul. Wały Chrobrego 1-2

DATA: marzec 2008

INWESTOR: AKADEMIA MORSKA  
70-500 SZCZECIN, ul. Wały Chrobrego 1-2

RYSUNEK:

**65**

NAZWA RYSUNKU: OKNO O42

PODPIS:

ARCHITEKTURA

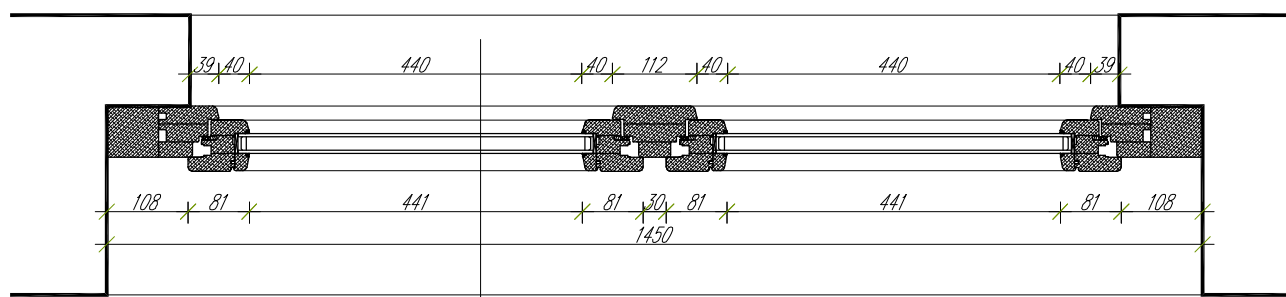
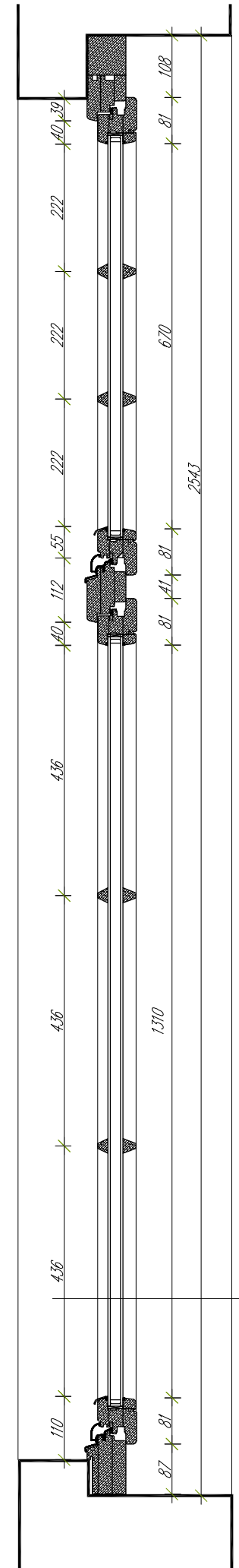
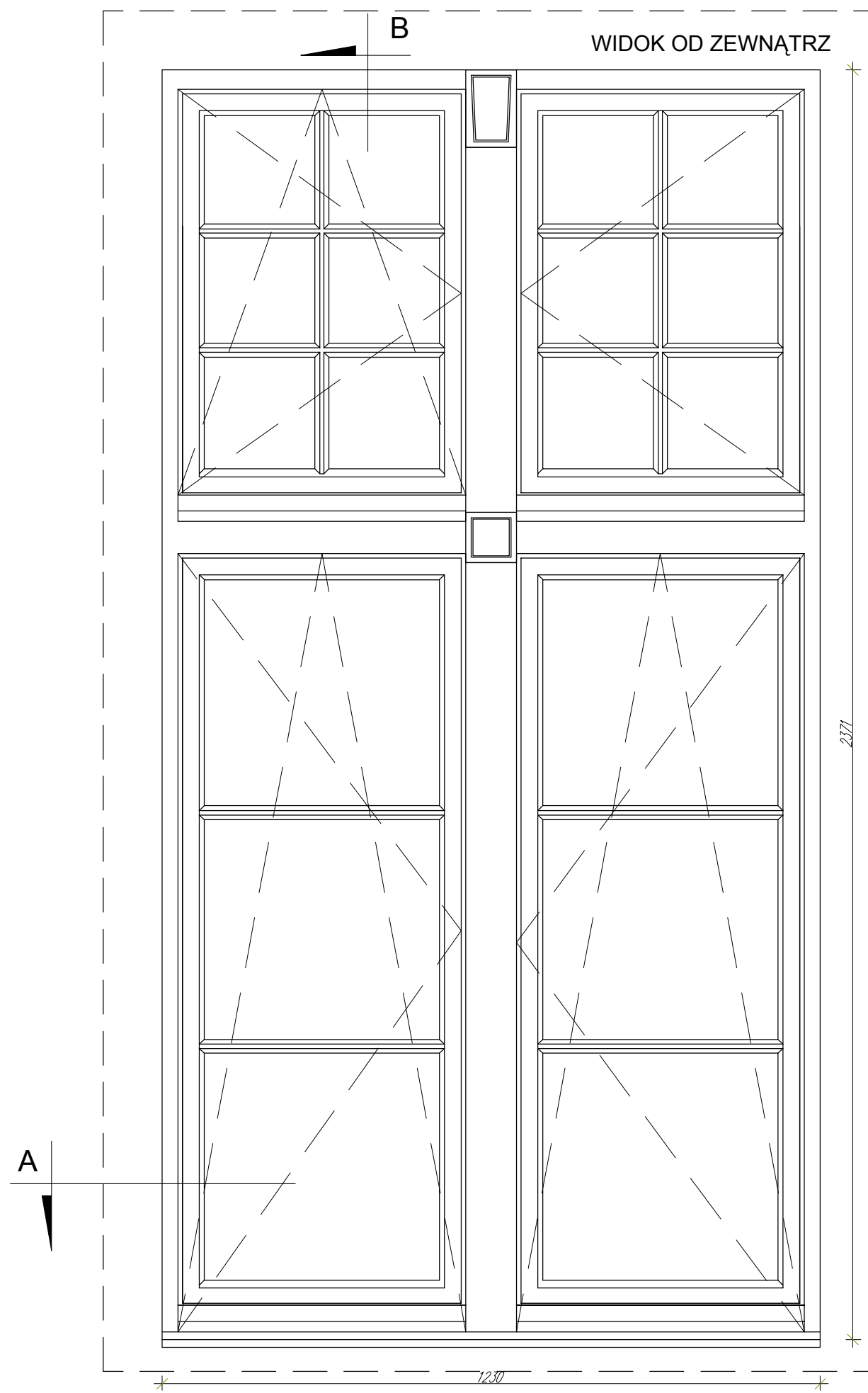
PROJEKTANT: dr inż. arch. MARIUSZ TUSZYŃSKI upr. nr 19/Sz/97

SPRAWDZAJĄCY: dr inż. arch. WOJCIECH PAWŁOWSKI upr. nr 62/Sz/2000

OPRACOWAŁ: mgr inż. arch. ARIEL KOZA

ETAP: ARCHITEKTURA - PROJEKT BUDOWLANY

PRAWA AUTORSKIE ZASTRZEŻONE / COPY RIGHTS RESERVED  
Projekt ten chroniony jest prawem zgodnie z Ustawą o Prawie Autorskim. Wszelkie kopiowanie, powielanie, odstępowanie i dokonywanie zmian bez zgody autora jest niedozwolone i podlega karze



PRZEKRÓJ B-B

PRZEKRÓJ A-A

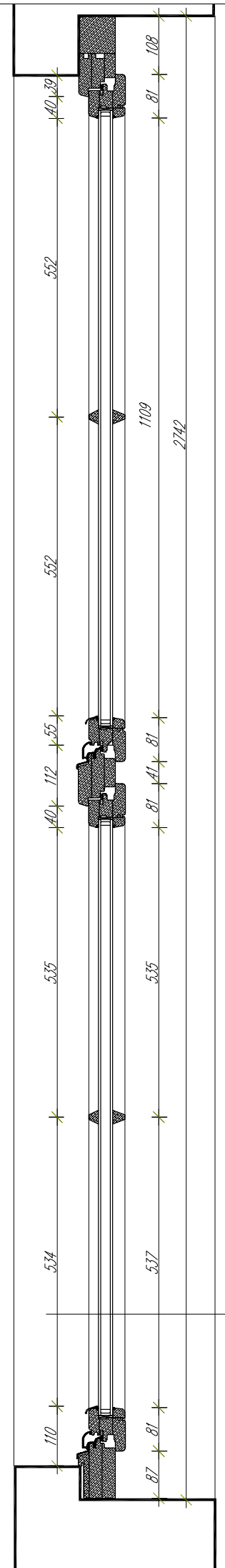
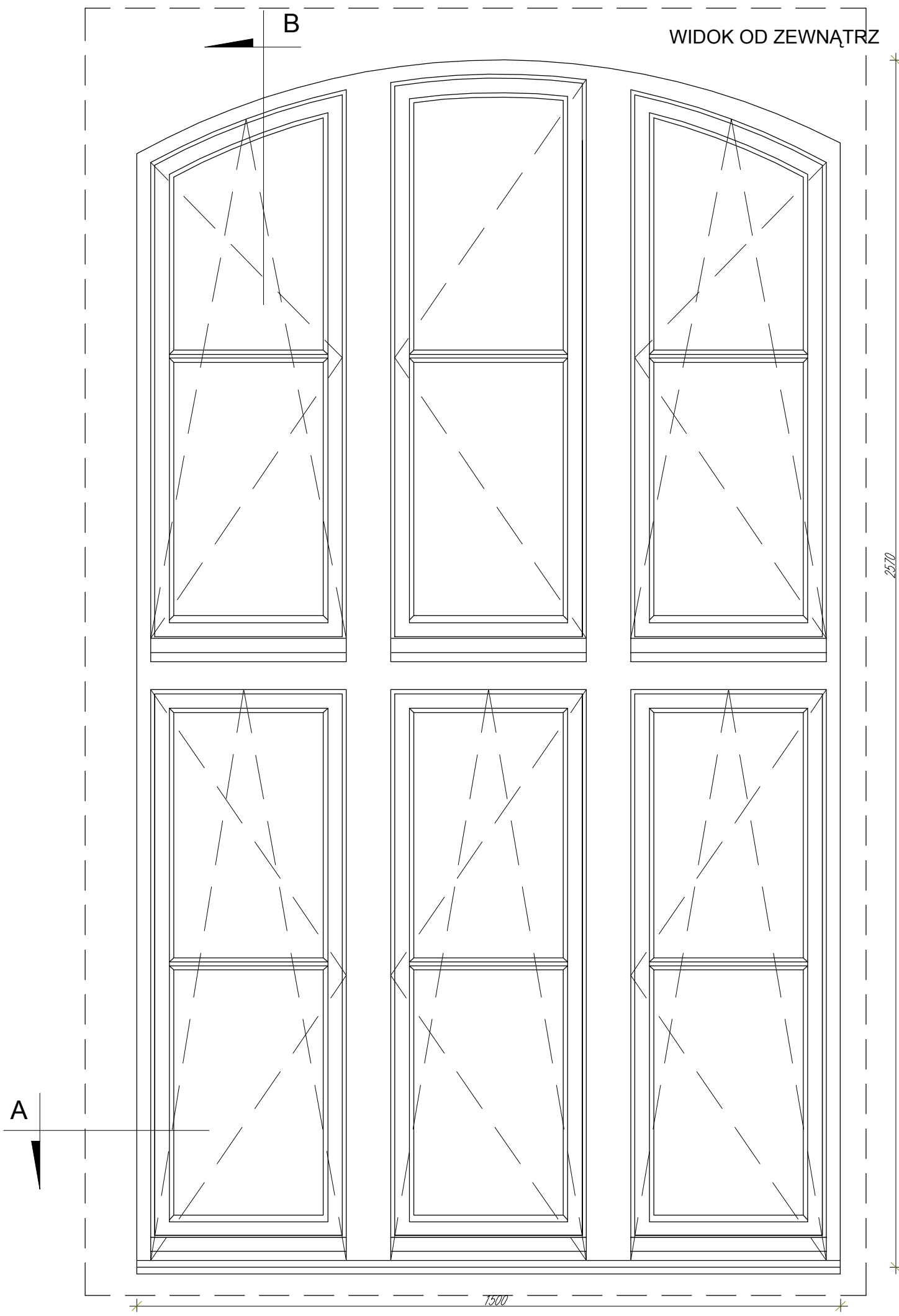
WYMIANA STOLARKI OKIENNEJ W BUDYNKU nr 1 AKADEMII MORSKIEJ W SZCZECINIE		SKALA: <b>1:10</b>
ADRES:	SZCZECIN, ul. Wały Chrobrego 1-2	DATA: marzec 2008
INWESTOR:	AKADEMIA MORSKA 70-500 SZCZECIN, ul. Wały chrobrego 1-2	RYSUNEK: <b>45</b>
NAZWA RYSUNKU:	OKNO O43	PODPIS:
ARCHITEKTURA		
PROJEKTANT:	dr inż. arch. MARIUSZ TUSZYŃSKI      upr. nr 19/Sz/97	
SPRAWDZAJACY:	dr inż. arch. WOJCIECH PAWŁOWSKI      upr. nr 62/Sz/2000	
OPRACOWAL:	mgr inż. arch. ARIEL KOZA	
ETAP: ARCHITEKTURA - PROJEKT BUDOWLANY		
PRAWA AUTORSKIE ZASTRZEŻONE / COPY RIGHTS RESERVED <small>Projekt ten chroniony jest prawem zgodnie z Ustawą o Prawie Autorskim. Wszelkie kopiowanie, powielanie, odstępowanie i dokonywanie zmian bez zgody autora jest niedozwolone i podlega karze</small>		

UWAGI:

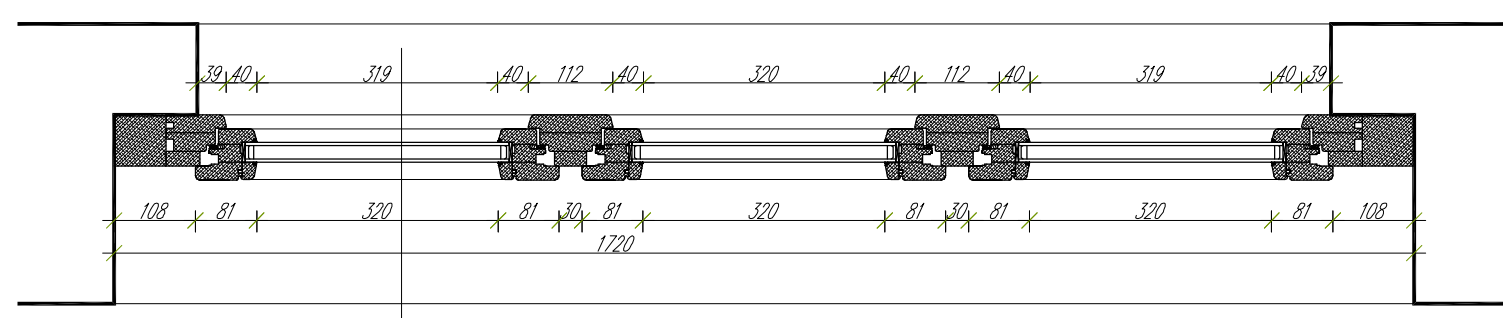
1. Wymiary sprawdzić na budowie
2. Okna drewniane, jednoramowe z szybą zespoloną o współczynniku  $U=1,1 \text{ W/m}^2\text{K}$ , malowane w kolorze białym.
3. Okucia obwodowe
4. Zawiasy okienne stylizowane, mosiężne lub metalowe, ocynkowane z nakładką z lakierowanego mosiądzu patynowanego
5. Klamki okienne stylizowane z mosiądzu patynowanego, lakierowanego.
6. Przed wykonaniem okien zalecane przeprowadzenie obmiaru przez przedstawiciela firmy wykonującej okna.
7. Wymiary ościeży mogą ulegać zmianie



WIDOK OD ZEWNĄTRZ



PRZEKRÓJ B-B

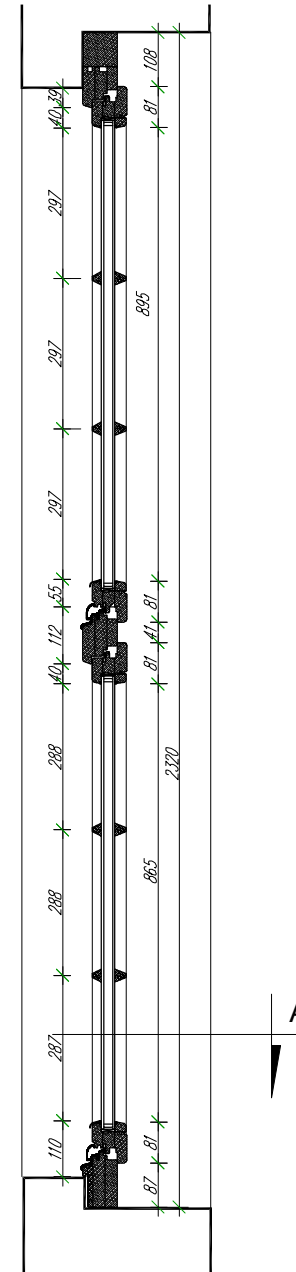
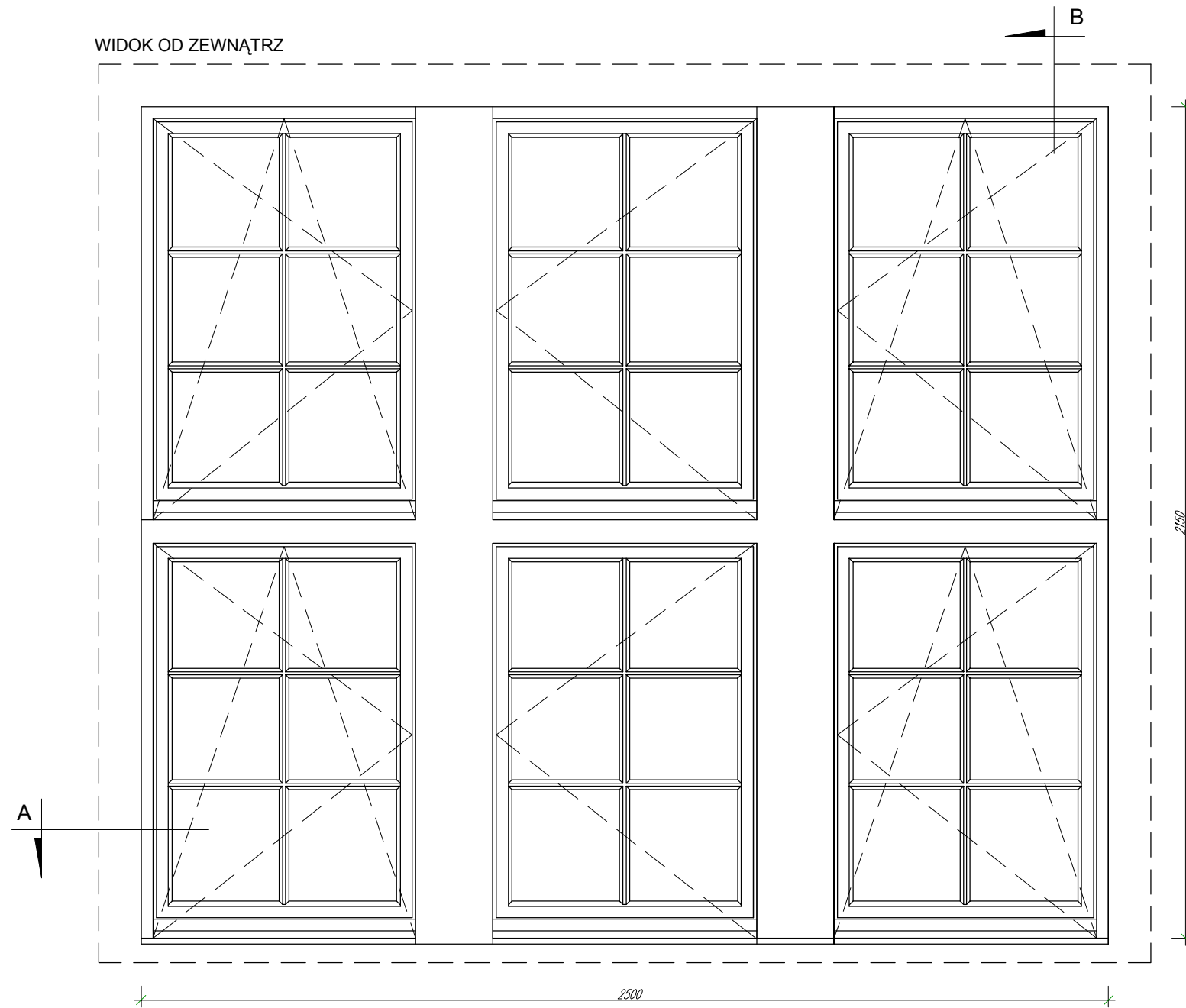


PRZEKRÓJ A-A

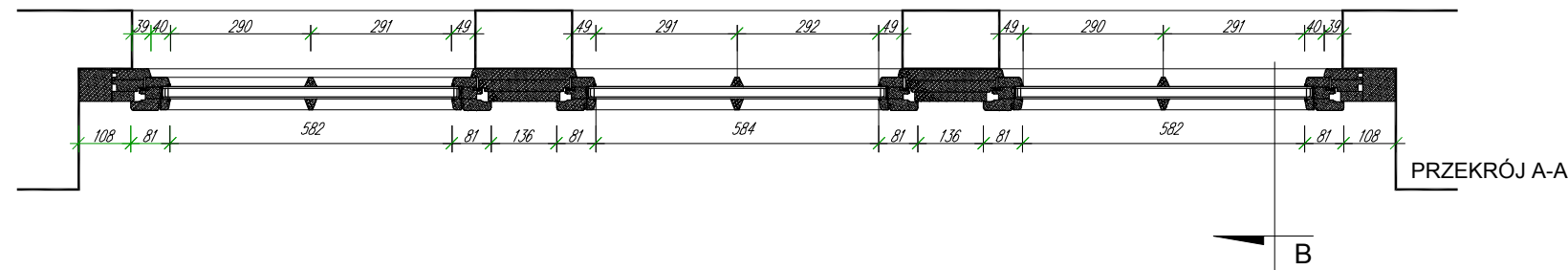
WYMIANA STOLARKI OKIENNEJ W BUDYNKU nr 1 AKADEMII MORSKIEJ W SZCZECINIE		SKALA: <b>1:10</b>
ADRES:	SZCZECIN, ul. Wały Chrobrego 1-2	DATA: marzec 2008
INWESTOR:	AKADEMIA MORSKA 70-500 SZCZECIN, ul. Wały chrobrego 1-2	RYSUNEK: <b>16</b>
NAZWA RYSUNKU:	OKNO O23	PODPIS:
ARCHITEKTURA		
PROJEKTANT:	dr inż. arch. MARIUSZ TUSZYŃSKI upr. nr 19/Sz/97	
SPRAWDZAJACY:	dr inż. arch. WOJCIECH PAWŁOWSKI upr. nr 62/Sz/2000	
OPRACOWAL:	mgr inż. arch. ARIEL KOZA	
ETAP: ARCHITEKTURA - PROJEKT BUDOWLANY		
PRAWA AUTORSKIE ZASTRZEŻONE / COPY RIGHTS RESERVED <small>Projekt ten chroniony jest prawem zgodnie z Ustawą o Prawie Autorskim. Wszelkie kopiowanie, powielanie, odstępowanie i dokonywanie zmian bez zgody autora jest niedozwolone i podlega karze</small>		

- UWAGI:
1. Wymiary sprawdzić na budowie
  2. Okna drewniane, jednoramowe z szybą zespoloną o współczynniku  $U=1,1 \text{ W/m}^2\text{K}$ , malowane w kolorze białym.
  3. Okucia obwodowe
  4. Zawiasy okienne stylizowane, mosiężne lub metalowe, ocynkowane z nakładką z lakierowanego mosiądzu patynowanego
  5. Klamki okienne stylizowane z mosiądzu patynowanego, lakierowanego.
  6. Przed wykonaniem okien zalecane przeprowadzenie obmiaru przez przedstawiciela firmy wykonującej okna.
  7. Wymiary ościeży mogą ulegać zmianie

WIDOK OD ZEWNĄTRZ



PRZEKRÓJ B-B



PRZEKRÓJ A-A

UWAGI:

1. Wymiary sprawdzić na budowie
2. Okna drewniane, jednoramowe z szybą zespoloną o współczynniku  $U=1,1 \text{ W/m}^2\text{K}$ , malowane w kolorze białym.
3. Okucia obwodowe
4. Zawiasy okienne stylizowane, mosiężne lub metalowe, ocynkowane z nakładką z lakierowanego mosiądzu patynowanego
5. Klamki okienne stylizowane z mosiądzu patynowanego, lakierowanego.
6. Przed wykonaniem okien zalecane przeprowadzenie obmiaru przez przedstawiciela firmy wykonującej okna.
7. Wymiary ościeży mogą ulegać zmianie

WYMIANA STOLARKI OKIENNEJ W BUDYNKU nr 2  
AKADEMII MORSKIEJ W SZCZECINIE

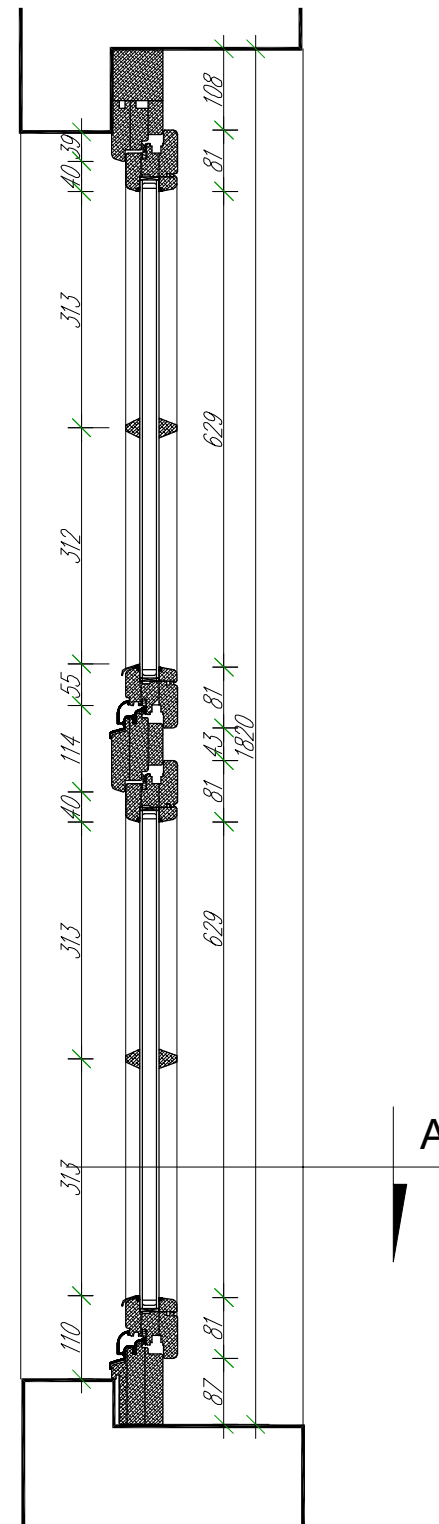
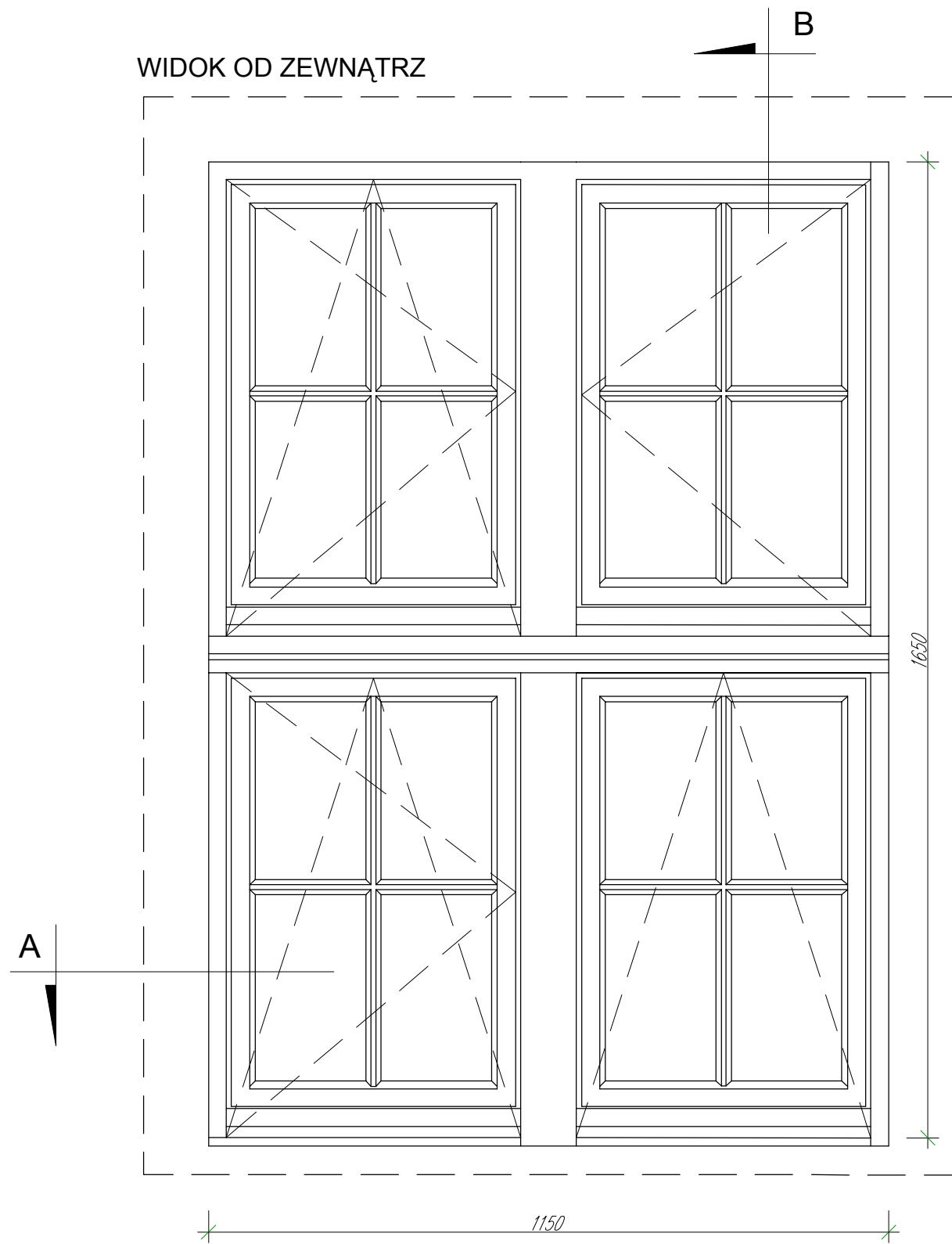
SKALA:  
**1:15**

ADRES:	SZCZECIN, ul. Wały Chrobrego 1-2	DATA:	marzec 2008
INWESTOR:	AKADEMIA MORSKA 70-500 SZCZECIN, ul. Wały Chrobrego 1-2	RYSUNEK:	<b>88</b>
NAZWA RYSUNKU:	OKNO O58	PODPIS:	
ARCHITEKTURA			
PROJEKTANT:	dr inż. arch. MARIUSZ TUSZYŃSKI upr. nr 19/Sz/97		
SPRAWDZAJĄCY:	dr inż. arch. WOJCIECH PAWŁOWSKI upr. nr 62/Sz/2000		
OPRACOWAŁ:	mgr inż. arch. ARIEL KOZA		

ETAP: ARCHITEKTURA - PROJEKT BUDOWLANY

PRAWA AUTORSKIE ZASTRZEŻONE / COPY RIGHTS RESERVED  
Projekt ten chroniony jest prawem zgodnie z Ustawą o Prawie Autorskim. Wszelkie kopiowanie, powielanie, odstępowanie i dokonywanie zmian bez zgody autora jest niedozwolone i podlega karze

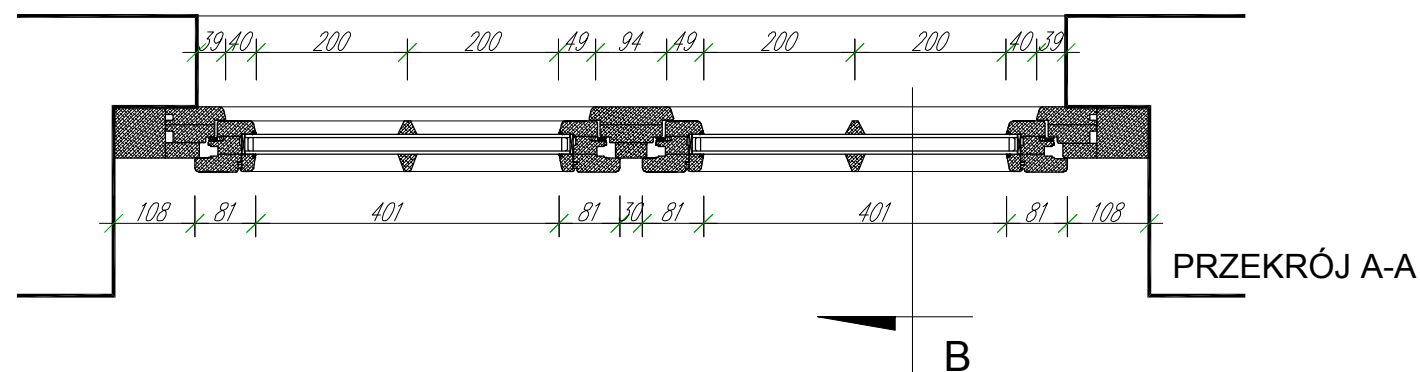
WIDOK OD ZEWNĄTRZ



PRZEKRÓJ B-B

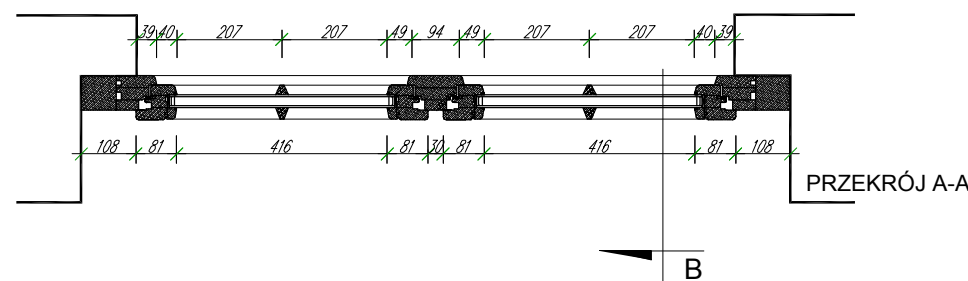
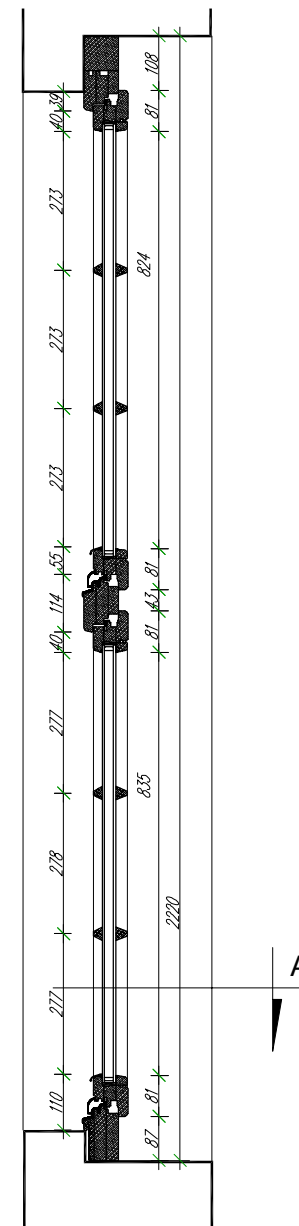
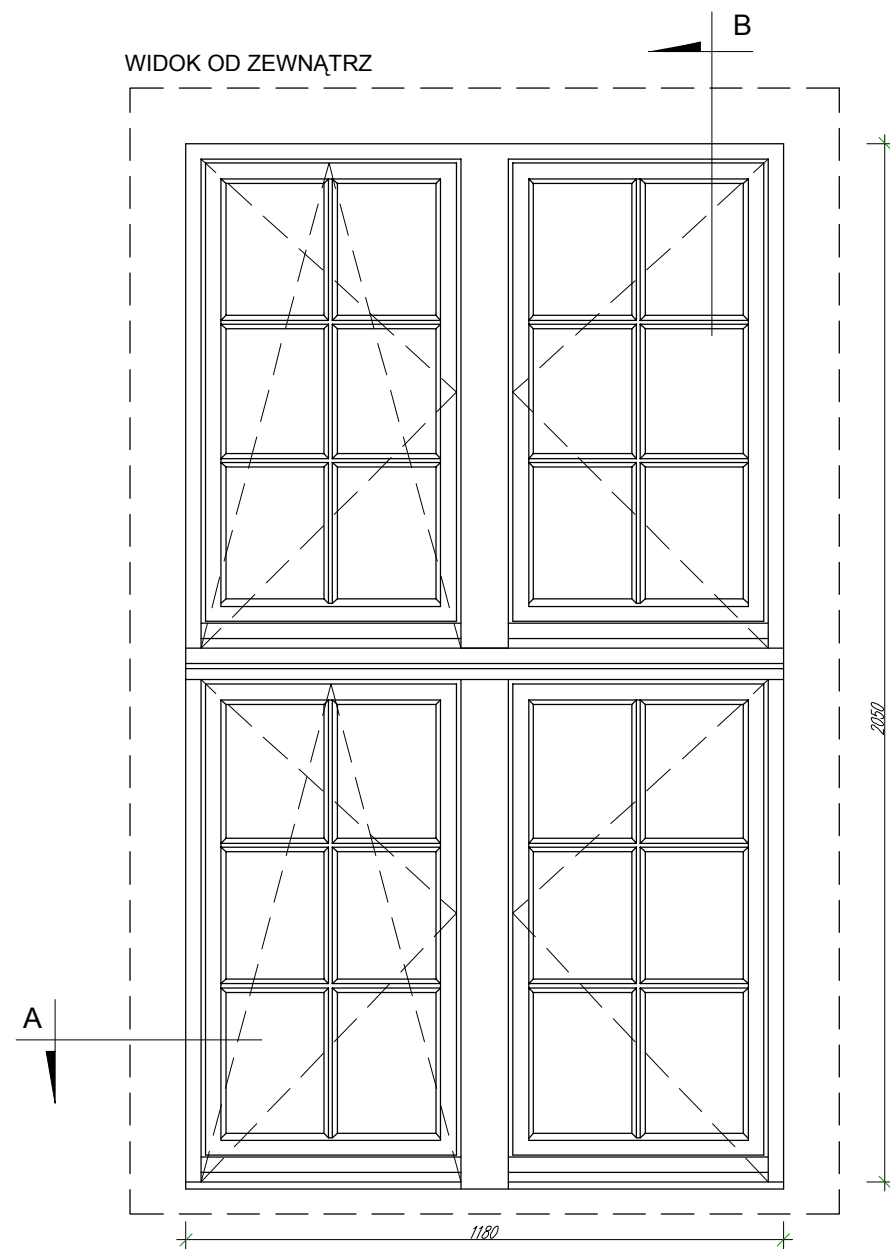
UWAGI:

1. Wymiary sprawdzić na budowie
2. Okna drewniane, jednoramowe z szybą zespoloną o współczynniku  $U=1,1$  W/m<sup>2</sup>K, malowane w kolorze białym.
3. Okucia obwodowe
4. Zawiasy okienne stylizowane, mosiężne lub metalowe, ocynkowane z nakładką z lakierowanego mosiądzu patynowanego
5. Klamki okienne stylizowane z mosiądzu patynowanego, lakierowanego.
6. Przed wykonaniem okien zalecane przeprowadzenie obmiaru przez przedstawiciela firmy wykonującej okna.
7. Wymiary ościeży mogą ulegać zmianie



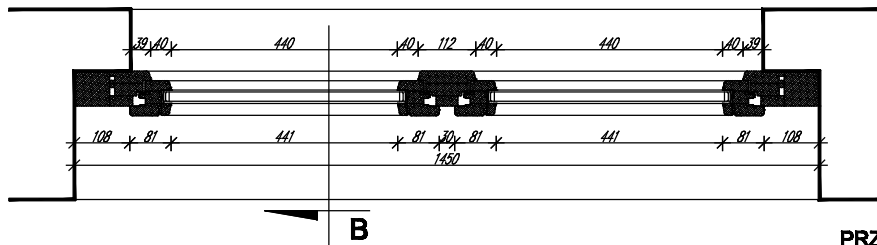
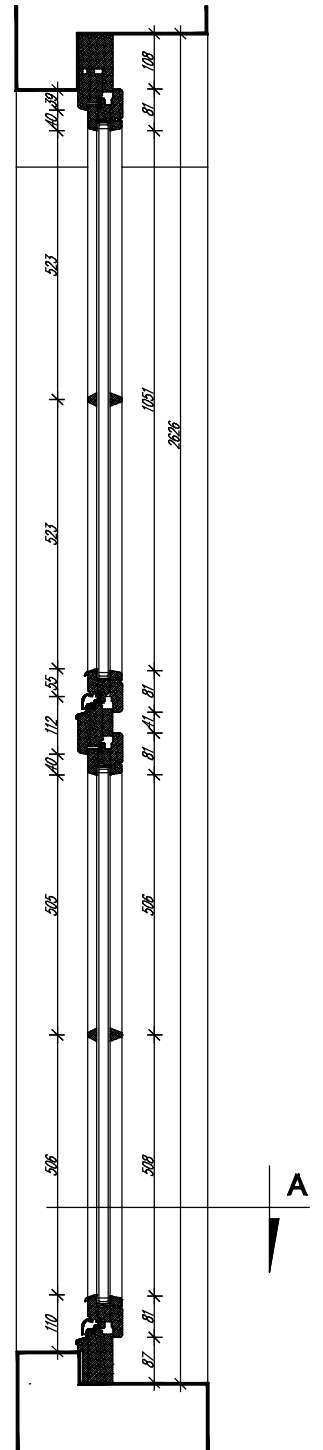
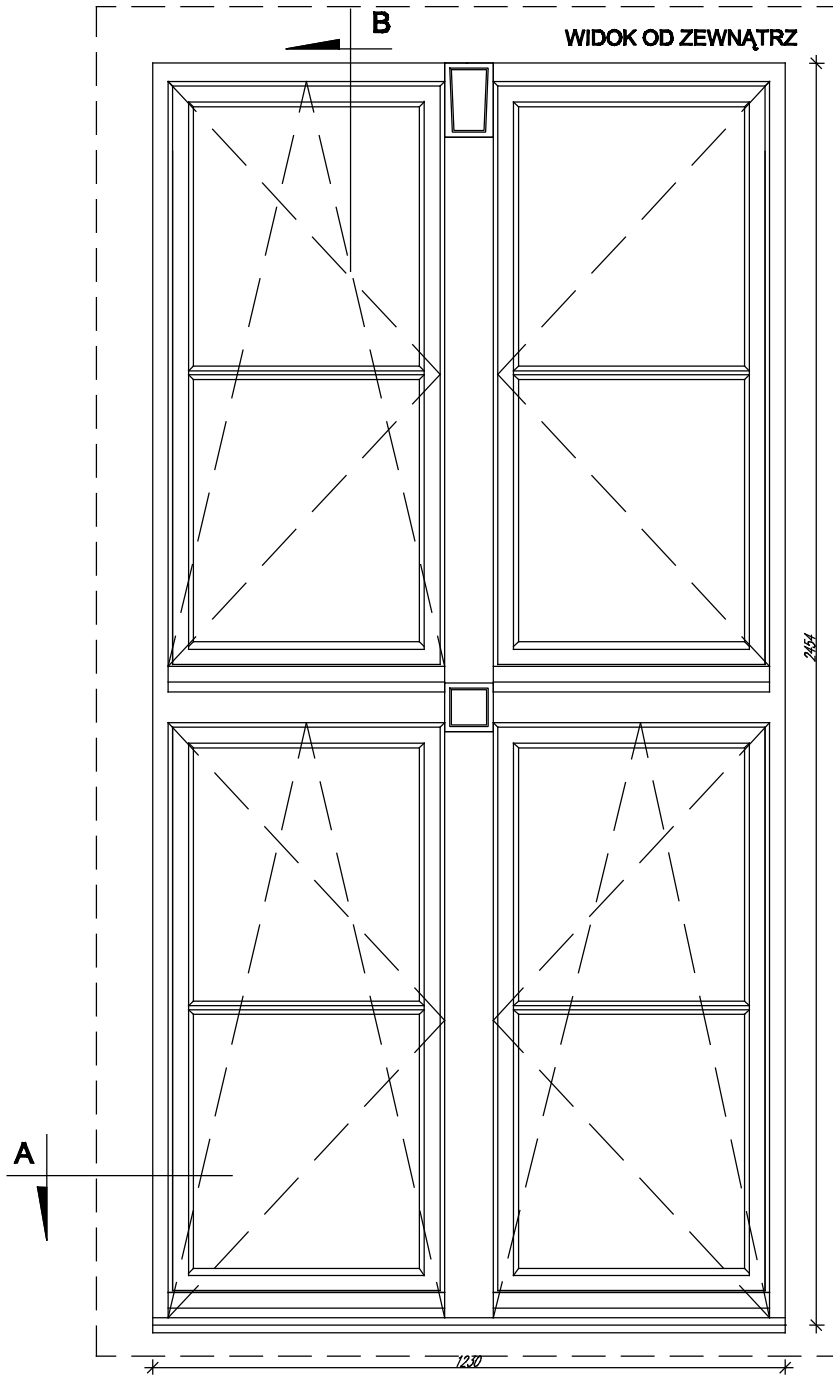
PRZEKRÓJ A-A

WYMIANA STOLARKI OKIENNEJ W BUDYNKU nr 2 AKADEMII MORSKIEJ W SZCZECINIE		SKALA: <b>1:10</b>
ADRES:	SZCZECIN, ul. Wały Chrobrego 1-2	DATA: marzec 2008
INWESTOR:	AKADEMIA MORSKA 70-500 SZCZECIN, ul. Wały chrobrego 1-2	RYSUNEK: <b>89</b>
NAZWA RYSUNKU:	OKNO O59	PODPIS:
ARCHITEKTURA		
PROJEKTANT:	dr inż. arch. MARIUSZ TUSZYŃSKI upr. nr 19/Sz/97	
SPRAWDZAJĄCY:	dr inż. arch. WOJCIECH PAWŁOWSKI upr. nr 62/Sz/2000	
OPRACOWAŁ:	mgr inż. arch. ARIEL KOZA	
ETAP: ARCHITEKTURA - PROJEKT BUDOWLANY		
PRAWA AUTORSKIE ZASTRZEŻONE / COPY RIGHTS RESERVED <small>Projekt ten chroniony jest prawem zgodnie z Ustawą o Prawie Autorskim. Wszelkie kopiowanie, powielanie, odstępowanie i dokonywanie zmian bez zgody autora jest niedozwolone i podlega karze</small>		



- UWAGI:
1. Wymiary sprawdzić na budowie
  2. Okna drewniane, jednoramowe z szybą zespoloną o współczynniku  $U=1,1$  W/m<sup>2</sup>K, malowane w kolorze białym.
  3. Okucia obwodowe
  4. Zawiasy okienne stylizowane, mosiężne lub metalowe, ocynkowane z nakładką z lakierowanego mosiądzu patynowanego
  5. Klamki okienne stylizowane z mosiądzu patynowanego, lakierowanego.
  6. Przed wykonaniem okien zalecane przeprowadzenie obmiaru przez przedstawiciela firmy wykonującej okna.
  7. Wymiary ościeży mogą ulegać zmianie

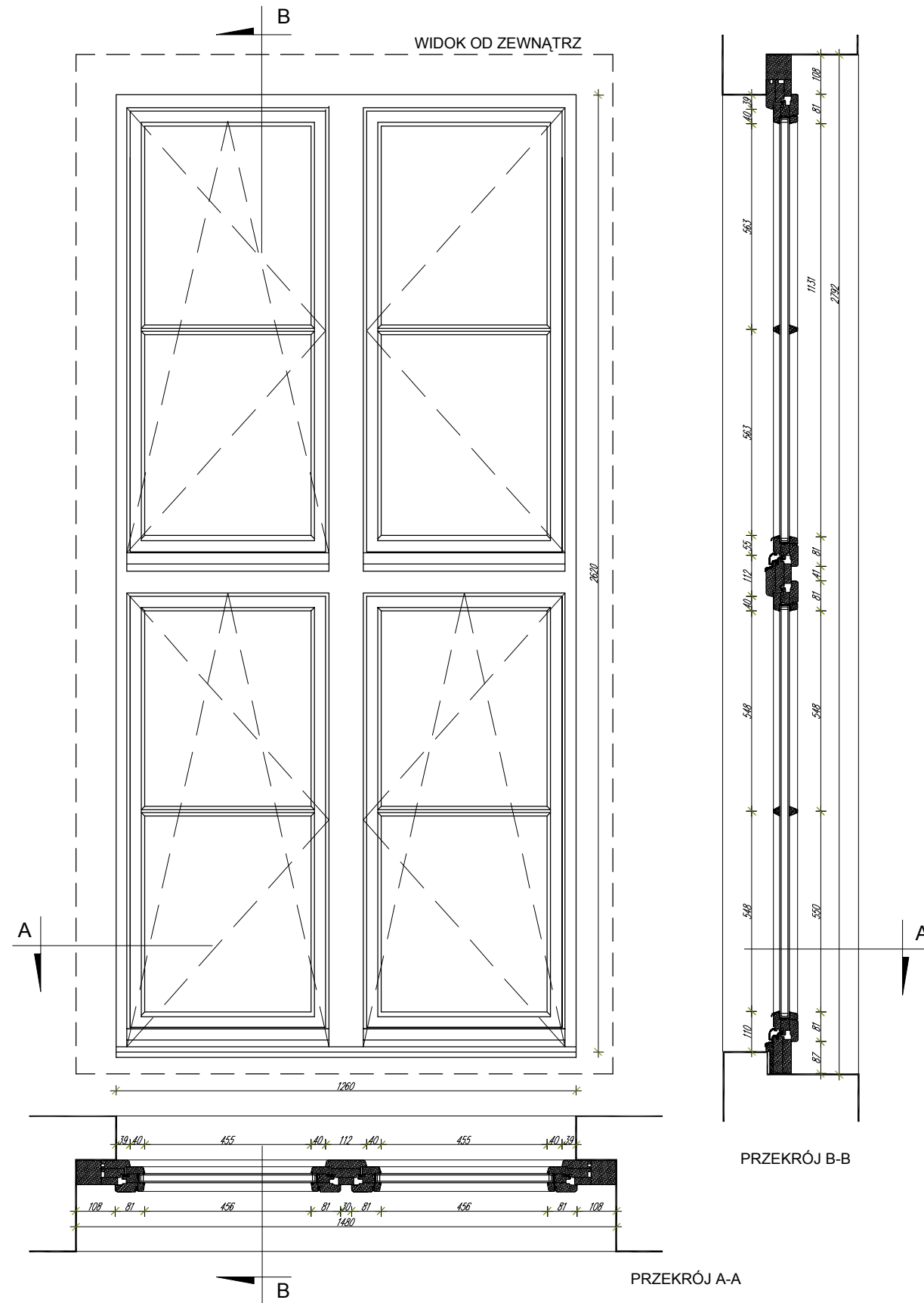
WYMIANA STOLARKI OKIENNEJ W BUDYNKU nr 2 AKADEMII MORSKIEJ W SZCZECINIE		SKALA: <b>1:15</b>
ADRES:	SZCZECIN, ul. Wały Chrobrego 1-2	DATA: marzec 2008
INWESTOR:	AKADEMIA MORSKA 70-500 SZCZECIN, ul. Wały chrobrego 1-2	RYSUNEK: <b>81</b>
NAZWA RYSUNKU:	OKNO O <sub>51</sub>	PODPIS:
ARCHITEKTURA		
PROJEKTANT:	dr inż. arch. MARIUSZ TUSZYŃSKI      upr. nr 19/Sz/97	
SPRAWDZAJĄCY:	dr inż. arch. WOJCIECH PAWŁOWSKI      upr. nr 62/Sz/2000	
OPRACOWAŁ:	mgr inż. arch. ARIEL KOZA	
ETAP: ARCHITEKTURA - PROJEKT BUDOWLANY		
PRAWA AUTORSKIE ZASTRZEŻONE / COPY RIGHTS RESERVED <small>Projekt ten chroniony jest prawem zgodnie z Ustawą o Prawie Autorskim. Wszelkie kopiowanie, powielanie, odstępowanie i dokonywanie zmian bez zgody autora jest niedozwolone i podlega karze</small>		



<b>WYMIANA STOLARKI OKIENNEJ W BUDYNKU nr 1 AKADEMII MORSKIEJ W SZCZECINIE</b>		SKALA: <b>1:10</b>
ADRES:	SZCZECIN, ul. Waly Chrobrego 1-2	DATA: marzec 2008
INWESTOR:	AKADEMIA MORSKA 70-600 SZCZECIN, ul. Waly Chrobrego 1-2	RYSLER: <b>31</b>
NAZWA RYSUNKU:	OKNO Os5	PODOPIS:
ARCHITEKTURA		
PROJEKTANT:	dr inż. arch. MARIUSZ TUSZYŃSKI upr. nr 18/Sb/87	
OPRACOWUJĄCY:	dr inż. arch. WOJCIECH PAWŁOWSKI upr. nr 62/Sb/2000	
OPRACOWUJĄCY:	mjr inż. arch. ARIEL KOZA	<i>[Signature]</i>
ETAP: ARCHITEKTURA - PROJEKT BUDOWLANY		
<small>PRAWA AUTORSKIE ZASTRZEŻONE / COPY RIGHTS RESERVED Projekt jest własnością i użytkownikiem Urzędu Miejskiego Szczecina. Wszelkie kopierowne, powtórki, edycje i inne formy rozpowszechniania bez zgody autora jest niedozwolone i podlega karze.</small>		

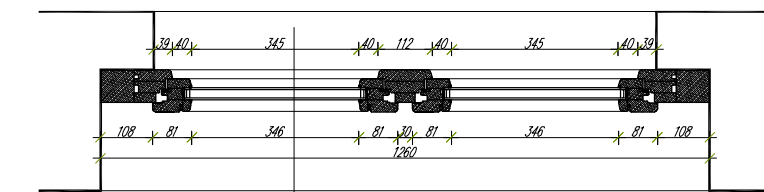
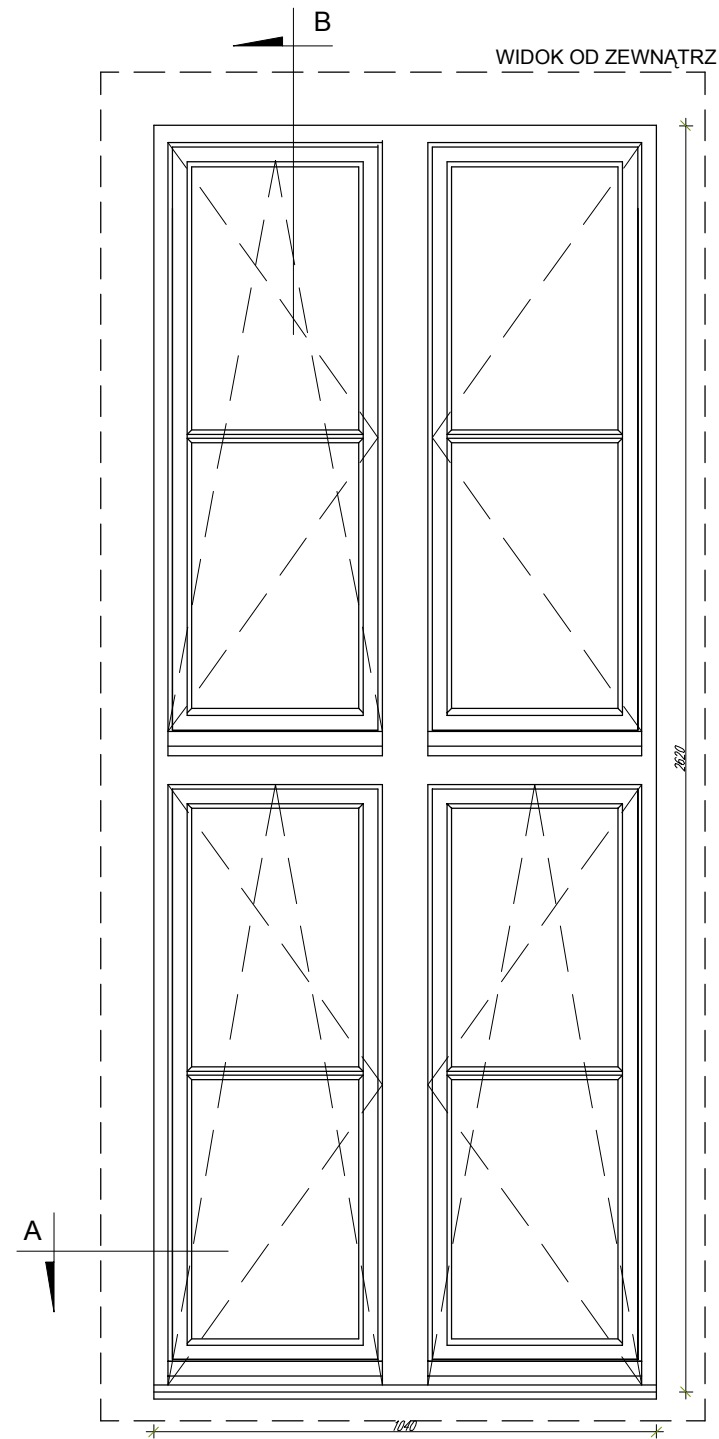
**UWAGI:**

1. Wymiary sprawdzić na budowie
2. Okna drewniane, jednoramowe z szybą zespoloną o współczynniku  $U=1,1 \text{ W/m}^2\text{K}$ , malowane w kolorze białym.
3. Okucia obwodowe
4. Zawiasy okienne stylizowane, mosiężne lub metalowe, ocynkowane z nakładką z lakierowanego mosiądzu patynowanego
5. Klamki okienne stylizowane z mosiądzu patynowanego, lakierowanego.
6. Przed wykonaniem okien zalecane przeprowadzenie obmiaru przez przedstawiciela firmy wykonującej okna.
7. Wymiary ościeży mogą ulegać zmianie

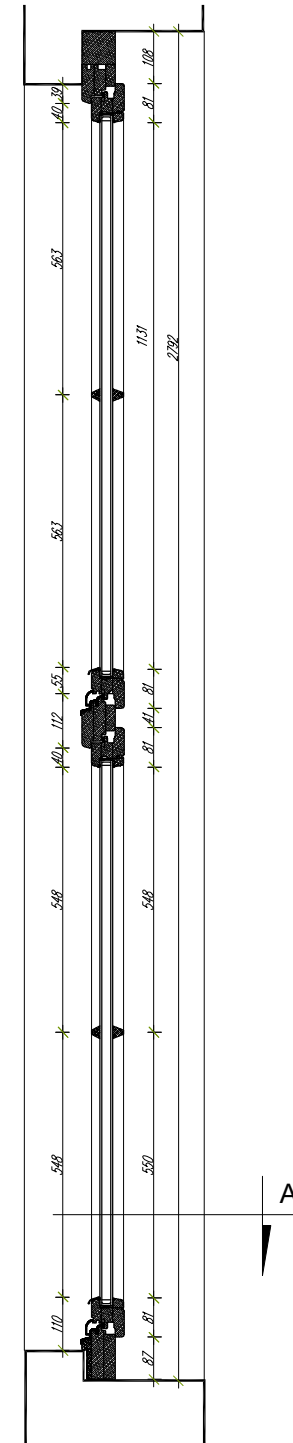


- UWAGI:
1. Wymiary sprawdzić na budowie
  2. Okna drewniane, jednoramowe z szybą zespoloną o współczynniku  $U=1,1$  W/m<sup>2</sup>K, malowane w kolorze białym.
  3. Okucia obwodowe
  4. Zawiasy okienne stylizowane, mosiężne lub metalowe, ocynkowane z nakładką z lakierowanego mosiądzu patynowanego
  5. Klamki okienne stylizowane z mosiądzu patynowanego, lakierowanego.
  6. Przed wykonaniem okien zalecane przeprowadzenie obmiaru przez przedstawiciela firmy wykonującej okna.
  7. Wymiary ościeży mogą ulegać zmianie

<b>WYMIANA STOLARKI OKIENNEJ W BUDYNKU nr 1 AKADEMII MORSKIEJ W SZCZECINIE</b>		SKALA: <b>1:15</b>
ADRES:	SZCZECIN, ul. Wały Chrobrego 1-2	DATA: marzec 2008
INWESTOR:	AKADEMIA MORSKA 70-500 SZCZECIN, ul. Wały chrobrego 1-2	RYSUNEK: <b>29</b>
NAZWA RYSUNKU:	OKNO O33	PODPIS:
ARCHITEKTURA		
PROJEKTANT:	dr inż. arch. MARIUSZ TUSZYŃSKI      upr. nr 19/Sz/97	
SPRAWDZAJĄCY:	dr inż. arch. WOJCIECH PAWŁOWSKI      upr. nr 62/Sz/2000	
OPRACOWAŁ:	mgr inż. arch. ARIEL KOZA	
ETAP: ARCHITEKTURA - PROJEKT BUDOWLANY		
<small>PRAWA AUTORSKIE ZASTRZEŻONE / COPY RIGHTS RESERVED Projekt ten chroniony jest prawem zgodnie z Ustawą o Prawie Autorskim. Wszelkie kopiowanie, powielanie, odstępowanie i dokonywanie zmian bez zgody autora jest niedozwolone i podlega karze</small>		



PRZEKRÓJ A-A



PRZEKRÓJ B-B

UWAGI:

1. Wymiary sprawdzić na budowie
2. Okna drewniane, jednoramowe z szybą zespoloną o współczynniku  $U=1,1 \text{ W/m}^2\text{K}$ , malowane w kolorze białym.
3. Okucia obwodowe
4. Zawiasy okienne stylizowane, mosiężne lub metalowe, ocynkowane z nakładką z lakierowanego mosiądzu patynowanego
5. Klamki okienne stylizowane z mosiądzu patynowanego, lakierowanego.
6. Przed wykonaniem okien zalecane przeprowadzenie obmiaru przez przedstawiciela firmy wykonującej okna.
7. Wymiary ościeży mogą ulegać zmianie

<b>WYMIANA STOLARKI OKIENNEJ W BUDYNKU nr 1 AKADEMII MORSKIEJ W SZCZECINIE</b>		SKALA: <b>1:15</b>
ADRES:	SZCZECIN, ul. Wały Chrobrego 1-2	DATA: marzec 2008
INWESTOR:	AKADEMIA MORSKA 70-500 SZCZECIN, ul. Wały chrobrego 1-2	RYSUNEK: <b>28</b>
NAZWA RYSUNKU:	OKNO O32	PODPIS:
ARCHITEKTURA		
PROJEKTANT:	dr inż. arch. MARIUSZ TUSZYŃSKI      upr. nr 19/Sz/97	
SPRAWDZAJĄCY:	dr inż. arch. WOJCIECH PAWŁOWSKI      upr. nr 62/Sz/2000	
OPRACOWAŁ:	mgr inż. arch. ARIEL KOZA	
ETAP: ARCHITEKTURA - PROJEKT BUDOWLANY		
<small>PRAWA AUTORSKIE ZASTRZEŻONE / COPY RIGHTS RESERVED Projekt ten chroniony jest prawem zgodnie z Ustawą o Prawie Autorskim. Wszelkie kopiowanie, powielanie, odstępowanie i dokonywanie zmian bez zgody autora jest niedozwolone i podlega karze</small>		