



POLITECHNIKA MORSKA W SZCZECINIE
ul. Wały Chrobrego 1-2 70-500 Szczecin
telefon (+48) 91 480 94 00, fax (+48) 91 480 95 75
www.pm.szczecin.pl, e-mail: pm@pm.szczecin.pl

POLITECHNIKA MORSKA SZCZECIN POLITECHNIKA MORSKA SZCZECIN POLITECHNIKA MORSKA SZCZECIN

Szczecin dnia 26.09.2022 r.

ZAPYTANIE OFERTOWE

Politechnika Morska w Szczecinie ul. Wały Chrobrego 1-2, 70-500 Szczecin ogłasza zapytanie na dostawę żurawika roboczego na potrzeby Centrum Szkoleniowo-Ćwiczeniowe Ratownictwa dla Akademii Morskiej w Szczecinie w standardach OPITO, GWO – wyposażenie specjalistyczne w ramach zadania inwestycyjnego pn. „Budowa i wyposażenie laboratoriów szkoleniowo- ćwiczeniowo -badawczych zgodnych z międzynarodowymi standardami konwencji STCW oraz organizacji OPITO, GWO” w Akademii Morskiej w Szczecinie.

Zamawiający informuje, że z dniem 1 września 2022 roku, na mocy ustawy z dnia 7 kwietnia 2022 r. o utworzeniu Politechniki Morskiej w Szczecinie (Dz. U. poz. 847), nastąpiło przekształcenie Akademii Morskiej w Szczecinie w **Politechnikę Morską w Szczecinie**. W wyniku przekształcenia zgodnie z art. 4 ust. 2 ww. ustawy z dniem 01.09.2022 r. Politechnika Morska w Szczecinie stała się następcą prawnym i wstąpiła w prawa i obowiązki Akademii Morskiej w Szczecinie. Adres siedziby, numery NIP i REGON, numery rachunków bankowych, numery telefonów nie ulegną zmianie. Nowa domena dla politechniki to pm.szczecin.pl.

W związku z powyższym w przypadku, gdy Zamawiający albo Wykonawca posłużą się nazwą Akademii Morskiej, gdy będzie ona już Politechniką lub odwrotnie nie spowoduje to żadnych zmian w zobowiązaniach wynikających z dokumentów zamówienia.

Opis przedmiotu zapytania:

Dostawa żurawika roboczego na potrzeby Centrum Szkoleniowo-Ćwiczeniowe Ratownictwa dla Akademii Morskiej w Szczecinie w standardach OPITO, GWO – wyposażenie specjalistyczne w ramach zadania inwestycyjnego pn. „Budowa i wyposażenie laboratoriów szkoleniowo- ćwiczeniowo -badawczych zgodnych z międzynarodowymi standardami konwencji STCW oraz organizacji OPITO, GWO” w Akademii Morskiej w Szczecinie. Dokładny opis przedmiotu określa załącznik numer 1.

Termin realizacji zamówienia: do 30.11.2022 r.

Termin płatności:

do 30 dni od daty wpływu prawidłowo wystawionej faktury do Zamawiającego.

Przelew zostanie dokonany na rachunek wykonawcy, który jest zgodny z rachunkiem bankowym wskazanym w Wykazie podmiotów zarejestrowanych jako podatnicy VAT, niezarejestrowanych oraz wykreślonych i przywróconych do rejestru VAT. W przypadku wskazania rachunku bankowego niezgodnego z Wykazem, zapłata bez żądania odsetek za opóźnienie w zapłacie, nastąpi po wyjaśnieniu prawidłowości rachunku bankowego.

Zamawiający wymaga aby w treści faktury znajdował się zapis informujący, że dostawa stacjonarnej sprężarki powietrza została dokonana na potrzeby Centrum Szkoleniowo-Ćwiczeniowe Ratownictwa dla Akademii Morskiej w Szczecinie w standardach OPITO, GWO – wyposażenie specjalistyczne – Działanie 1.2.3.

Zasady, miejsce i termin złożenia oferty:

1. Oferta winna zostać złożona na formularzu ofertowym z określeniem wynagrodzenia brutto, stanowiącym załącznik nr 2 do Zapytania ofertowego.
2. Oferta musi zostać podpisana przez wykonawcy oraz posiadać datę sporządzenia.
3. Wszelkie rozliczenia pomiędzy Zamawiającym, a Wykonawcą odbywać się będą w złotych polskich.
4. Całość zapytania ofertowego prowadzone jest w języku polskim.

POLITECHNIKA MORSKA W SZCZECINIE
ul. Wały Chrobrego 1-2, 70-500 Szczecin

5. Na Oferencie spoczywa obowiązek wykazania, że proponowana przez niego norma jest równoważna do wymaganej.
6. Oferty złożone po terminie nie będą rozpatrywane.
7. Oferent może przed upływem terminu składania ofert zmienić lub wycofać swoją ofertę.
8. W toku badania i oceny ofert Zamawiający może żądać od oferentów wyjaśnień dotyczących treści złożonych ofert.
9. Zamawiający nie dopuszcza składania ofert częściowych i wariantowych.
10. Ewentualne poprawki w ofercie muszą być naniesione w sposób czytelny oraz opatrzone podpisem osoby podpisującej ofertę.
11. W przypadku przedłożenia oferty niekompletnej, Zamawiający wezwie do złożenia brakujących dokumentów w określonym terminie.
12. W przypadku wystąpienia omyłek (pisarskich, rachunkowych) w ofercie, Zamawiający poprawi powyższe błędy i zawiadomi o tym oferenta, którego oferta została skorygowana.
13. W przypadku, gdy oferta jest niezgodna z treścią zapytania ofertowego i nie ma możliwości jej poprawienia, oferta podlega odrzuceniu.

Złożenie oferty cenowej nie jest równoznaczne ze złożeniem zamówienia przez Zamawiającego i nie łączy się z koniecznością zawarcia przez niego umowy. Zamawiający oczekuje odpowiedzi w terminie do dnia 30.09.2022 r. do godziny 12:00 w siedzibie zamawiającego w Kancelarii lub na adres mailowy: k.kinska@pm.szczecin.pl z uwagi na fakt gromadzenia odpowiedniej ilości ofert, niezbędnych w procedurze Politechniki Morskiej w Szczecinie.

Warunkiem rozpatrywania przez Zamawiającego złożonej oferty jest spełnienie i złożenie przez Wykonawcę odpowiednich oświadczeń wymienionych w niniejszym zapytaniu ofertowym oraz formularza ofertowego wg wzoru.

Zapytania należy kierować w formie pisemnej na adres email: k.kinska@pm.szczecin.pl

Termin związania z ofertą wynosi 30 dni od ostatecznego terminu składania ofert.

Ocena ofert:

Przy wyborze najkorzystniejszej oferty zamawiający będzie kierował się następującymi kryteriami i odpowiadającymi im znaczeniami oraz w następujący sposób będzie oceniał spełnienie kryteriów:

cena –100%

Dodatkowe informacje

Zamawiający zastrzega sobie prawo do:

- 1) Zmiany lub odwołania niniejszego ogłoszenia,
- 2) Zmiany warunków lub terminów prowadzonego zapytania cenowego,
- 3) Unieważnienia postępowania na każdym jego etapie bez podania przyczyny, a także do pozostawienia postępowania bez wyboru oferty,
- 4) Zamawiający informuje, że w niniejszym postępowaniu Wykonawcom nie przysługują środki ochrony prawnej określone w ustawie z dnia 11.09.2019 r. – Prawo Zamówień Publicznych.

Ochrona danych osobowych

Klauzula informacyjna dla procedury udzielania zamówień wyłączonych ze stosowania ustawy Prawo zamówień publicznych

„Zgodnie z art. 14 ust. 1-4 rozporządzenia Parlamentu Europejskiego i Rady (UE) 2016/679 z dnia 27 kwietnia 2016 r. w sprawie ochrony osób fizycznych w związku z przetwarzaniem danych osobowych i w sprawie swobodnego przepływu takich danych oraz uchylenia dyrektywy 95/46/WE (ogólne rozporządzenie o ochronie danych), dalej „RODO”, informujemy, że:

1. Politechnika Morska w Szczecinie ul. Wały Chrobrego 1-2, 70-500 Szczecin, tel. (91) 48 09 400, am.szczecin.pl pozyskała Pani/Pana dane osobowe w ramach niniejszej umowy;
2. dane kontaktowe do inspektora ochrony danych e-mail: iod@pm.szczecin.pl;
3. Pani/Pana dane osobowe są niezbędne do zawarcia i wykonania umowy, której jest Pani/Pan stroną/w której został/-a Pani/Pan wskazany/-na jako osoba odpowiedzialna za wykonanie umowy lub osoba do kontaktu, w związku z powyższym Pani/Pana dane osobowe będą przetwarzane na podstawie przepisu art. 6 ust. 1 lit. b, f RODO w celu prawidłowego oraz zgodnego z zamiarem stron wykonywania umowy, a także dochodzenia roszczeń wynikających z przepisów prawa. Jest Pani/Pan zobowiązany/-na do

- podania danych osobowych. Konsekwencją niepodania danych osobowych będzie niemożność zawarcia umowy lub utrudnienia w jej prawidłowym realizowaniu;
4. odbiorcami danych osobowych będą osoby lub podmioty, którym udostępniona zostanie dokumentacja postępowania w oparciu o przepisy obowiązującego prawa, oraz podmioty przetwarzające dane w naszym imieniu, na podstawie umowy powierzenia danych;
 5. Pani/Pana dane osobowe będą przechowywane do momentu zakończenia realizacji celów określonych w pkt. 3, a po tym czasie przez okres wymagany przez przepisy powszechnie obowiązującego prawa;
 6. w odniesieniu do Pani/Pana danych osobowych decyzje nie będą podejmowane w sposób zautomatyzowany, stosownie do art. 22 RODO;
 7. posiada Pani/Pan:
 - prawo dostępu do danych osobowych Pani/Pana dotyczących na podstawie art. 15 RODO;
 - prawo do sprostowania Pani/Pana danych osobowych na podstawie art. 16 RODO;
 - prawo do żądania usunięcia danych osobowych w przypadkach określonych w art. 17 RODO;
 - na podstawie art. 18 RODO prawo żądania od administratora ograniczenia przetwarzania danych osobowych z zastrzeżeniem przypadków, o których mowa w art. 18 ust. 2 RODO;
 - prawo do przenoszenia danych osobowych w przypadkach określonych w art. 20 RODO;
 - prawo wniesienia sprzeciwu wobec przetwarzania danych osobowych w przypadkach określonych w art. 21 RODO;
 - prawo do wniesienia skargi do Prezesa Urzędu Ochrony Danych Osobowych, gdy uzna Pani/Pan, że przetwarzanie danych osobowych Pani/Pana dotyczących narusza przepisy RODO.”

Załączniki:

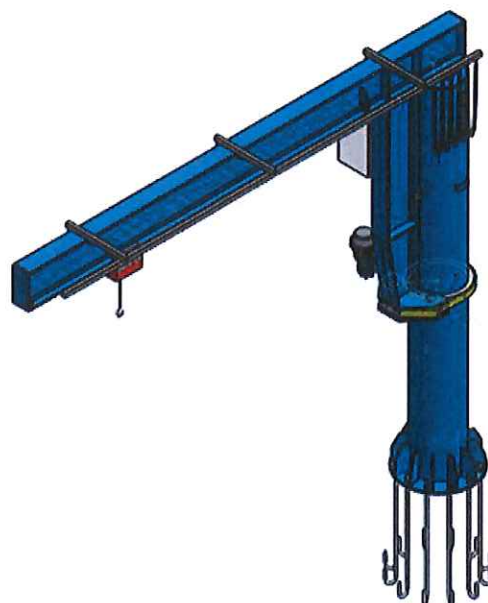
1. Opis przedmiotu zamówienia
2. Wzór oferty wykonawcy

Specyfikacja żurawika:

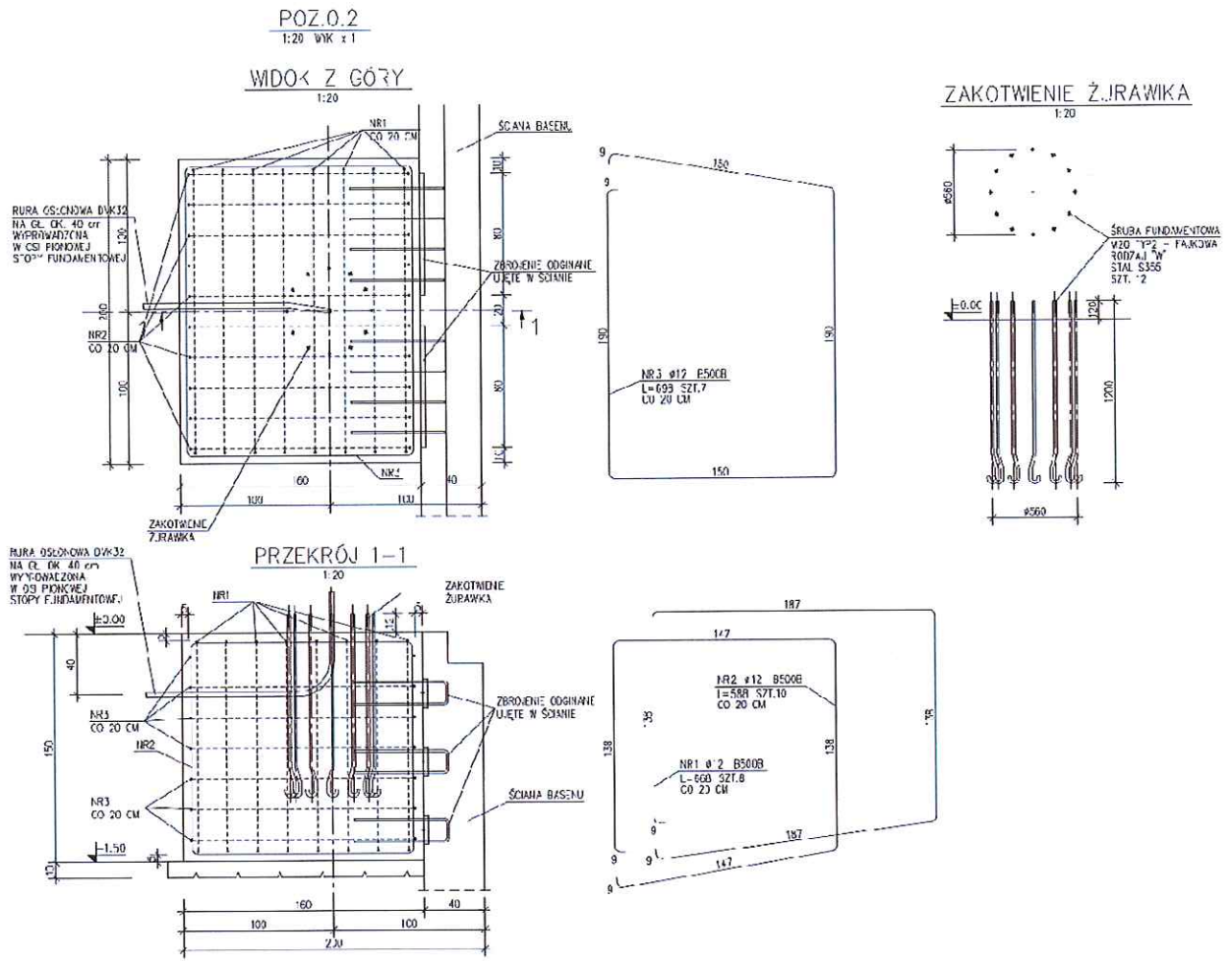
- udźwig nominalny: min 500 kg – max 530 kg,
- słupowy z obrotowym ramieniem, oś obrotu w osi słupa, zakres obrotu zbliżony do 360°
- obrót ramienia realizowany napędem elektrycznym 230V,
- prędkość obrotu ramienia 0,2/0,4 obrotu na minutę
- wysokość do dolnej półki ramienia 5500 mm
- wysokość całkowita poniżej 5900 mm
- długość ramienia min. 4000 mm, max 4100 mm
- odległość między zderzakami min 3280 mm
- kolor **pomarańczowy**
- miejsce montażu - hala basenowa
- wciągnik elektryczny (230 V)
- montaż na fundamencie stopowym, z wypuszczonymi śrubami fundamentowymi, fundament będzie wykonany zgodnie z załączonym rysunkiem konstrukcyjnym.

Do zakresu zamówienia należy dostawa i montaż żurawika (w tym zapewnienie środków transportu pionowego, rusztowań do montażu itp.) na przygotowanym przez zamawiającego fundamencie, wykonanie podlewki pomiędzy wierzchem fundamentu a stopą fundamentową zostanie wykonane przez zamawiającego.

Poglądowy wygląd żurawika:



Schemat wykonanego fundamentu wraz z kotwiami do montażu żurawika:



Nazwa i adres siedziby Wykonawcy:

Nr NIP

Nr REGON

Nr telefonu

E-mail

KRS/CEiDG

Dane osoby upoważnionej do kontaktowania się z Zamawiającym:

OFERTA W Y K O N A W C Y

Oferujemy dostawę żurawika roboczego na potrzeby Centrum Szkoleniowo-Ćwiczeniowe Ratownictwa dla Akademii Morskiej w Szczecinie w standardach OPITO, GWO – wyposażenie specjalistyczne w ramach zadania inwestycyjnego pn. „Budowa i wyposażenie laboratoriów szkoleniowo-ćwiczeniowo-badawczych zgodnych z międzynarodowymi standardami konwencji STCW oraz organizacji OPITO, GWO” w Akademii Morskiej w Szczecinie:

Cena brutto:

(cena brutto słownie:

Okres bezpłatnej gwarancji: miesięcy (min. 12 m-cy)

Oferowany produkt i model/producent:

1. Oświadczamy, iż zaakceptowaliśmy termin realizacji przedmiotu umowy wskazany w Zapytaniu ofertowym.
2. Oświadczamy, że zapoznaliśmy się z klauzulą informacyjną RODO oraz warunkami Zapytania ofertowego i nie wnosimy do niego zastrzeżeń oraz zdobyliśmy konieczne informacje do przygotowania oferty.
3. Oświadczamy, iż zamierzamy zlecić podwykonawcy następujące części zamówienia (wypełnić tylko w przypadku realizacji zamówienia przy udziale podwykonawców)
 - a) część nazwa podwykonawcy
 - b) część nazwa podwykonawcy

.....

Miejscowość, data

.....

(pieczęć i podpis)